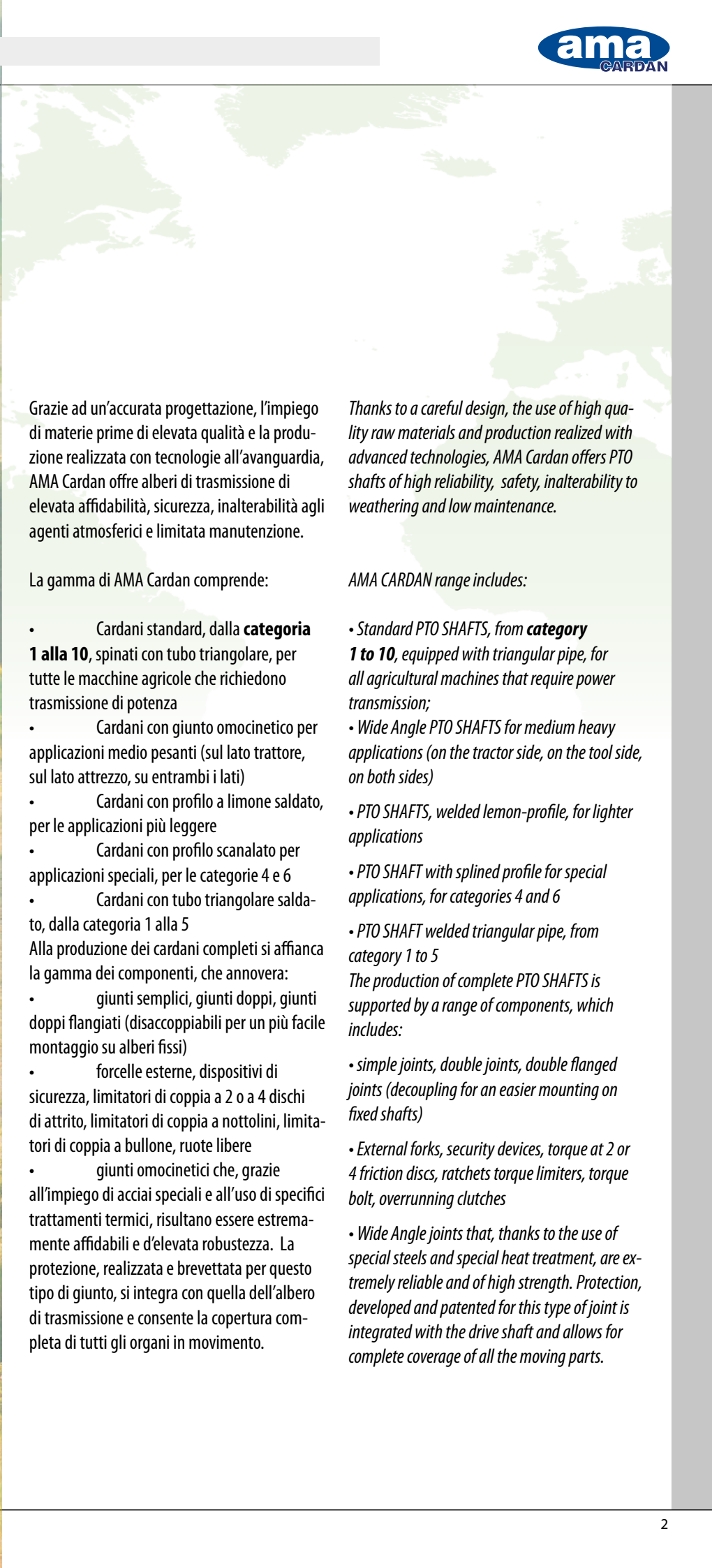




ALBERI CARDANICI E COMPONENTI
CARDAN SHAFTS AND COMPONENT





Grazie ad un'accurata progettazione, l'impiego di materie prime di elevata qualità e la produzione realizzata con tecnologie all'avanguardia, AMA Cardan offre alberi di trasmissione di elevata affidabilità, sicurezza, inalterabilità agli agenti atmosferici e limitata manutenzione.

La gamma di AMA Cardan comprende:

- Cardani standard, dalla **categoria 1 alla 10**, spinati con tubo triangolare, per tutte le macchine agricole che richiedono trasmissione di potenza
- Cardani con giunto omocinetico per applicazioni medio pesanti (sul lato trattore, sul lato attrezzo, su entrambi i lati)
- Cardani con profilo a limone saldato, per le applicazioni più leggere
- Cardani con profilo scanalato per applicazioni speciali, per le categorie 4 e 6
- Cardani con tubo triangolare saldato, dalla categoria 1 alla 5

Alla produzione dei cardani completi si affianca la gamma dei componenti, che annovera:

- giunti semplici, giunti doppi, giunti doppi flangiati (disaccoppiabili per un più facile montaggio su alberi fissi)
- forcelle esterne, dispositivi di sicurezza, limitatori di coppia a 2 o a 4 dischi di attrito, limitatori di coppia a nottolini, limitatori di coppia a bullone, ruote libere
- giunti omocinetici che, grazie all'impiego di acciai speciali e all'uso di specifici trattamenti termici, risultano essere estremamente affidabili e d'elevata robustezza. La protezione, realizzata e brevettata per questo tipo di giunto, si integra con quella dell'albero di trasmissione e consente la copertura completa di tutti gli organi in movimento.

Thanks to a careful design, the use of high quality raw materials and production realized with advanced technologies, AMA Cardan offers PTO shafts of high reliability, safety, inalterability to weathering and low maintenance.

AMA CARDAN range includes:

- *Standard PTO SHAFTS, from **category 1 to 10**, equipped with triangular pipe, for all agricultural machines that require power transmission;*
- *Wide Angle PTO SHAFTS for medium heavy applications (on the tractor side, on the tool side, on both sides)*
- *PTO SHAFTS, welded lemon-profile, for lighter applications*
- *PTO SHAFT with splined profile for special applications, for categories 4 and 6*

• *PTO SHAFT welded triangular pipe, from category 1 to 5*

The production of complete PTO SHAFTS is supported by a range of components, which includes:

- *simple joints, double joints, double flanged joints (decoupling for an easier mounting on fixed shafts)*
- *External forks, security devices, torque at 2 or 4 friction discs, ratchets torque limiters, torque bolt, overrunning clutches*
- *Wide Angle joints that, thanks to the use of special steels and special heat treatment, are extremely reliable and of high strength. Protection, developed and patented for this type of joint is integrated with the drive shaft and allows for complete coverage of all the moving parts.*

	1
	3
	5
	6
	12
Dimensioni dell'albero cardanico/Size cardan shaft/ Размеры карданного вала/Dimension du cardan/ Masse der Gelenkwelle/Dimensiones del Eje Cardánico	
Tipologia dell'albero cardanico/Types of cardan shaft/ Типология карданного вала/Type du cardan/ Gelenkwellen-Typen/Tipos de Ejes Cardánicos	
Tipi di attacco lato trattore/Forks of coupling side tractor/ Типы крепления кардана со стороны трактора/Types d'attache coté tracteur/ Anschluss Schlepperseitig/Ataques lado tractor	
Lunghezza dell'albero cardanico/Length of cardan shaft/ Длина карданного вала/Longueur arbre car dan/Laenge der Gelenkwelle/Largo del Eje Cardánico	
Tipi di attacco lato attrezzo/Forks of coupling side implement/Типы крепления со стороны прицепного устройства/Types attaches coté outil/ Anschluss Geraeteseitig/Ataques lado implemento	
Tipi di protezione e certificazione/Type of protection and certification/ Типы защиты сертификации/ Types protection et certification/ Schutzrohre und Zulassungen/Protecciones y Certificación	
Combinazione delle tipologie di cuffie/Combinations of the protective cones/Сочетание типологий защитных колпаков/Différentes combinaisons de bols/Aufstellung der Schutzvorrichtung/Combinación de tipos de capuchones	
	50
	51
	55
	57
	59
Protezioni complete/Complete protection/Защиты в сборе/Protections complètes/Kompletter Gelenkwel- lenschutz/Protecciones completas	
Ricambi alberi cardanici/Spare parts of cardan shafts/Запасные части карданных валов/Rechanges transmissions à cardan/Ersatzteile fur gelenkwellen/ Repuestos para Ejes Cardánicos	
Tubi con profilo triangolare/Pipes with triangular profile/ Трубы с треугольным профилем /Tubes trian- gulaires/Rohre mit 3-eckigem Profil/Tubos cardánicos perfil triangular	
Giunti per alberi cardanici/Joint for cardan shaft/ Соединения для карданных валов/ Joints pour trans- missions à cardan/ Gelenke fuer Gelenkwellen/Juntas para Ejes Cardánicos	
Ricambi dispositivi sicurezza/Safety devices spare parts/Запасные устройства безопасности/Pièces de rechange des dispositifs de sécurité/Ersatzteile fuer Scherheitsvorrichtungen/Repuestos para elementos de seguridad	
Alberi cardanici "ECO LINE"/Cardan shaft "ECO LINE"/ Карданные Вали "ЕККО ЛАЙН"/ Transmissions à cardan "ECO LINE"/ Gelenkwellen "ECO LINE"/ Eje Cardánico "ECO LINE"	
P.D.P. agricole/P.T.O./ Сельскохозяйственные карданные валы/Prises de force/Anschlusswellen/P.T.O.	
	83
	85
	86



STORIA

2004: AMA Cardan nasce ad Atessa (CH), grazie alla collaborazione con personale di ventennale esperienza nel settore meccanico.

2006: L'azienda arricchisce la gamma con l'inserimento di cardani omocinetici categoria 4 e 6

2007: Viene proposta la nuova protezione. La nuova linea estetica permette ad AMA Cardan di distinguersi dai concorrenti, senza tralasciare l'attenzione prestata ad aspetti di innovazione tecnologica, di funzionalità e sicurezza.

2007-2008: Viene costruita la nuova sede, nella zona industriale di Casoli, che nell'agosto del 2008 accoglie gli uffici e lo stabilimento produttivo. La nuova struttura, con una superficie di 7000 mq, di cui 1550 costituiscono il primo lotto coperto, cambia volto all'azienda, conferendole la possibilità di ospitare tutti i processi produttivi in un ambiente più curato, con conseguente miglioramento qualitativo delle attività.

2010: In occasione della fiera EIMA, AMA Cardan lancia la nuova gamma "HIGH QUALITY", identificabile dalla protezione interamente di colore nero e destinata principalmente al settore OEM.

2011: Da dicembre AMA CARDAN diventa una divisione produttiva del gruppo AMA SPA, per effetto della fusione per incorporazione. Nello stesso periodo inizia la produzione della nuova gamma "BASIC LINE" in uno dei suoi stabilimenti in Cina.

MISSION

Prevedere le esigenze dei clienti e della società, aprendo la strada a nuove tecnologie atte a soddisfare un'agricoltura sempre più moderna.

VISION

- ampliare e potenziare ogni singolo reparto produttivo e informativo, mantenendosi al passo con richieste del mercato;
- abbinare elevata professionalità e specializzazione della manodopera ad impianti e strumentazioni all'avanguardia;
- sviluppare innovazioni che hanno portato al conseguimento di brevetti, concepiti in materiali che ottimizzino le caratteristiche di rigidità, flessibilità e durata.

HISTORY

2004: AMA Cardan was born in Atessa (CH), in cooperation with a staff of twenty years of experience in the mechanical sector.

2006: The Company expand the range including constant velocity PTO Shafts, categories 4 and 6

2007: Introduction of new protection. The new aesthetic line allows AMA Cardan to differentiate itself from competitors, not to mention the attention paid to aspects of technological innovation, functionality and security.

2007-2008: the new headquarters is built in the industrial area of Casoli, where offices and factory are inaugurated in August 2008. The new facility, with an area of 7000 square meters of which 1550 mt are the first covered batch, changes face to the company, giving it the ability to host all production processes in a more polished way, with consequent quality improvement in the activities.

2010: On the occasion of the EIMA Show, AMA Cardan launches a new range of "HIGH QUALITY" Shafts, identified by the protection entirely in black, destined to the OEM market.

2011: In december AMA CARDAN became a productive unit of the AMA SPA group, thanks to the amalgamation for incorporation. In the same time it start the production of the new range "BASIC LINE" in its plante in China.

MISSION

Anticipate the needs of customers and society, paving the way for new technologies which are able to satisfy a continuous increasing agriculture.

VISION

Expand and enhance each production and computer department, keeping up with market demands;
Combine high professionalism and specialization of manpower and advanced equipment;
Develop innovations that allow the achievement of patents, designed materials that optimize the characteristics of rigidity, flexibility and durability.

L'invenzione del giunto cardanico risale almeno al III secolo a.C., ad opera di scienziati greci come Filone di Bisanzio che lo indica chiaramente nella sua opera *Belopoiika*. Già a partire dal IV secolo a.C., con l'invenzione della catapulta, era utilizzato per puntare l'arma e venne successivamente riscoperto nel 1545 dal matematico italiano Gerolamo Cardano (1501-1576) che si sarebbe ispirato ad una bussola per la navigazione marittima fissata su due cerchi articolati nella descrizione che porta il suo nome in un trattato di fisica intitolato "De subtilitate rerum".

Ad oggi, soprattutto nel campo dell'agricoltura, il principio di funzionamento del giunto cardanico è il più utilizzato per trasmettere il moto tra la macchina motrice (trattrice) e la macchina operatrice.

Il giunto semplice è un organo meccanico, principalmente costituito da una crociera su cui si articolano due forcelle, che permette la trasmissione di movimento e potenza tra alberi ad assi concorrenti, che formano angoli più o meno ampi. La crociera, a sua volta, permette alle forcelle di ruotare attorno agli assi Y e Z. In agricoltura è necessario che tale rotazione possa raggiungere, ad alberi non rotanti, i 90°.

Dallo studio cinematico effettuato sul giunto cardanico semplice, sono emerse che:

$$\alpha_2 = \arctan(\tan \alpha_1) * \cos(\beta)$$

dove:

α_1 = angolo di rotazione della forcella motrice rispetto alla perpendicolare al piano;

α_2 = angolo di rotazione della forcella condotta rispetto al piano;

β = angolo formato dagli assi delle due forcelle;

$$\tau = \omega_2 / \omega_1 = \cos \beta / 1 - \sin^2(\alpha_1) * \sin^2(\beta)$$

dove:

τ = rapporto di trasmissione

ω_1 e ω_2 = rispettive velocità angolari dell'albero 1 e dell'albero 2;

α_1 = angolo di rotazione della forcella motrice rispetto alla perpendicolare al piano;

β = angolo formato dagli assi delle due forcelle;

Dallo studio si conclude che, per effetto dell'angolo formato dagli assi degli alberi collegati, il rapporto di trasmissione istantaneo non si mantiene costante, ma ha un andamento periodico, di tipo sinusoidale. Questo in pratica significa che, anche nel caso in cui la velocità della forcella motrice sia uniforme, la velocità della forcella condotta sia variabile istante per istante, quindi ruoti di moto accelerato generando coppie inerziali, il tutto con conseguente insorgere di fenomeni vibrazionali tanto più ampi e pericolosi, quanto maggiore è l'angolo di snodo.

A causa dei limiti illustrati, e quindi la capacità di collegare solo alberi ad assi concorrenti e dotati esclusivamente di spostamenti angolari, e la generazione di moto non uniforme per effetto dell'angolo di snodo, il giunto trova applicazione solo come dispositivo interno alle macchine operatrici dove le suddette condizioni possono essere opportunamente controllate.

Per ovviare ai limiti sopraelencati si ricorre al doppio giunto cardanico, ovvero ad un albero di lunghezza fissa idoneo a trasmettere il moto anche tra assi non concorrenti. Per quanto riguarda l'irregolarità di questa trasmissione gli angoli formati dai due giunti giocano un ruolo molto importante. Quando sono della stessa ampiezza si ha un rapporto di trasmissione uguale ad 1, e dunque la trasmissione è regolare.

Nell'applicazione agricola si ha spesso la necessità di trasmettere il

The invention of the universal joint goes back at least to the third century BC, by Greek scientists as Philo of Byzantium, which clearly shows it in his work Belopoiika. Already from the fourth century BC with the invention of the catapult, it was used to point your weapon and was later rediscovered in 1545 by the Italian mathematician Gerolamo Cardano (1501-1576) who would be inspired by a compass for sea fixed on two circles that bears his name in a treatise on physics entitled "De Rerum subtilitate". As of today, especially in agriculture, the working principle of the universal joint, is the most used to transmit motion between the prime mover (tractor) and the machine operator.

The single joint is a mechanical organ, mainly consisting of a cross joint on which you articulate two forks, allowing the transmission of movement and power between shafts to competitors axes, which create angles more or less wide. The cross joint, allows the yokes to rotate around Y and Z axes. In agriculture it is necessary that this rotation can reach, by non-rotating shafts, 90°

From the motion study realized on the simply pto joint, it results that:

$$\alpha_2 = \arctan(\tan \alpha_1) * \cos(\beta)$$

where:

α_1 = angle of rotation of the driving yokes in respect to the to the perpendicular to the plane;

α_2 = angle of rotation of the driven yoke to the plane;

β = angle formed by the axes of the two forks;

$$\tau = \omega_2 / \omega_1 = \cos \beta / 1 - \sin^2(\alpha_1) * \sin^2(\beta)$$

where:

transmission ratio τ =

ω_1 and ω_2 = angular speed of shaft 1 and shaft 2;

α_1 = angle of rotation of the driving fork to the perpendicular to the plane;

β = angle formed by the axes of the two forks;

The study concludes that the effect of the angle formed by the axes of connected shafts, the instantaneous transmission ratio, is not maintained constant, but has a regular pattern of sinusoid. This practically means that even if the speed of the driving yoke is uniform, the speed of the driven yoke is variable from moment to moment, then rotates of accelerated motion generating inertial couples, this generates vibrational phenomena much larger and more dangerous, as greater is the angle of articulation. Due to the limitations described, and thus the ability to connect only to shafts with axes and with angle movements, and the generation of non-uniform motion due to the angle of joint, the joint is applicable only to the internal device such as machinery where those conditions can be appropriately controlled.

To avoid the limitations listed above a double universal joint is used; that is a shaft of fixed length which transmits power also among non competing axes. Regards to the irregular nature of this transmission, the angles formed by two joints play an important role. When they are of the same width, it has a gear ratio equal to 1, so the transmission is regular. Agricultural application will often need to pass the motion between the two PTO (tractor-tool) that, due to variations of the ground, operations, rise and fall, frequently change their position, thus changing, with the same frequency, but also their mutual distance. Therefore, in such situations, the double universal joint, which has a fixed length, cannot be applied. For this reason the PTO SHAFT is used, which is the assembly of two simple joints, connected by a shaft with telescopic function which helps to avoid problems related to changes in the position of the PTO.

moto tra le due prese di forza (trattore-attrezzo) che, a causa di variazioni del terreno, di manovre, di sollevamenti e abbassamenti, variano con una certa frequenza la loro posizione, modificando così, con la stessa frequenza, anche la loro reciproca distanza. Pertanto, in situazioni di questo tipo, il doppio giunto cardanico, che ha una lunghezza fissa, non può essere applicato. E' proprio per questo motivo che si ricorre all'utilizzo dell'ALBERO CARDANICO che è l'assemblato di due giunti semplici, collegati tra loro da un albero con funzione telescopica e che permette di ovviare ai problemi inerenti alle variazioni di posizione delle p.d.p. per i suddetti motivi.

L'albero cardanico, pertanto, ha:

- la capacità di trasmettere il moto indipendentemente dalle varie posizioni che le p.d.p. possono assumere (tubi telescopici);
- la possibilità di coprire un angolo di lavoro più ampio rispetto ad un giunto semplice (essendo composto da due giunti semplici);
- la capacità di lavorare, anche se in determinate situazioni, in modo omocinetico.

Quest'ultimo vantaggio dell'albero cardanico è il più importante in quanto le irregolarità di cui sopra sono estremamente pericolose a livello meccanico: si trasformano in sollecitazioni nocive alla vita e all'andamento della trasmissione, complicando così anche la fase di progettazione e di dimensionamento.

The shaft has therefore:

- *The ability to transmit the motion regardless of the various positions that the PTO can take (telescopic pipes);*
- *The ability to cover a wider working angle with respect to a single joint (being composed of two simple joints);*
- *The ability to work, although in certain situations, in constant velocity.*

This advantage of the PTO shaft is the most important, since the irregularities mentioned above are mechanically extremely dangerous: stresses become dangerous to life and to the evolution of the transmission, also complicating the design and dimensioning. The ideal is to try to obtain a constant ratio equal to 1 or as close as possible, so that the transmission is regular and constant velocity.

In agriculture PTO shafts are used both with implements fixed by means of top link and towed. The situations and behaviors of the shafts are completely different. In top links we can say that the work transmission phase is regular, since the working angles of the two joints are nearly equal. It has been underlined that, in this application, when the tool is lifted, the shaft assumes a position so to reach a high extension of the telescopic pipes and angles, large enough that it's better to stop the movement.



L'ideale è cercare di ottenere un rapporto di trasmissione costante uguale ad 1 o quanto più vicino possibile, così che la trasmissione sia regolare ed omocinetica.

In agricoltura gli alberi cardanici vengono applicati sia su attrezzi con attacco a tre punti che su attrezzi trainati. Le situazioni e i comportamenti degli alberi sono completamente diversi. Nell'attacco a tre punti si può dire che la trasmissione in fase di lavoro è regolare, poiché gli angoli di lavoro dei due snodi sono pressoché uguali. E' da notare che in questa applicazione, quando l'attrezzo è sollevato, l'albero assume una posizione tale da raggiungere un'elevata estensione dei tubi telescopici e angoli abbastanza ampi tanto che risulta preferibile interrompere il moto.

Mentre, nell'applicazione su attrezzi trainati, si evidenzia la fondamentale importanza della posizione del punto di traino rispetto a quella del trattore e a quella dell'attrezzo. Se il punto di traino è equidistante dall'attrezzo e dal trattore si ha certamente una trasmissione omocinetica, poiché gli angoli dei due giunti sono sempre della stessa ampiezza, anche in fase di sterzata. Al contrario, se il punto di traino si trova più vicino al trattore o all'attrezzo, in fase di sterzata gli angoli sono di diversa ampiezza (infatti l'angolo del giunto più vicino al punto di traino, generalmente quello vicino al trattore, è più grande rispetto a quello dell'altro giunto), comportando così una trasmissione non omocinetica con conseguenti vibrazioni, rumori che pregiudicando la durata dell'albero cardanico. Se si vuole preservare la vita dell'albero, evitando rumori e vibrazioni, sarebbe giusto e necessario interrompere il moto durante la fase di sterzata.

Questa situazione, in agricoltura, spesso viene riproposta perché, per vari motivi, si ha sempre più bisogno di avere angoli di trasmissioni abbastanza ampi. Il giusto connubio tra necessità di angoli ampi e preservazione dell'albero può essere ottenuto con tre soluzioni:

1) disinserire la p.d.p. in fase di manovra.

Pro: si preserva l'albero

Contro: è un'operazione fastidiosa e facilmente dimenticabile

2) utilizzare una catena di trasmissioni formata da 3 giunti.

Pro: si preserva l'albero

Contro: costo elevato

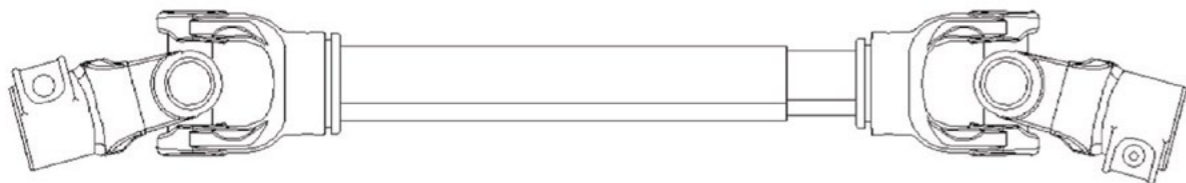
3) impiegare un giunto omocinetico.

Pro: salvaguardia della vita dell'albero con la possibilità di lavorare con angoli ampi(80°) con elevato rapporto costo/qualità

Contro: costo più elevato rispetto ad un albero standard, ma giustamente ripagato dalla sua indiscussa funzionalità

Un giunto omocinetico è un qualunque dispositivo di trasmissione del moto rotatorio tra due alberi (o altri elementi rotanti), scollegabile, e che mantenga unitario e costante nel tempo il rapporto di trasmissione.

Dunque tra le soluzioni applicabili, l'utilizzo di un giunto omocinetico risulta essere il più funzionale e sicuro. Nelle situazioni in cui l'attrezzo dev'essere sempre assistito dalla trasmissione, anche in fase di sterzata, l'unica soluzione applicabile è quella del giunto omocinetico.



By towing application, it is underlined the fundamental importance of the position of the towing point than that of the tractor and of the implement. If the towing point is equidistant from the tool and from the tractor, it has certainly a constant velocity transmission, since the angles of the two joints are always of the same spread, even when turning.

On the contrary, if the towing point is located closer to the tractor or to the implement, when turning, the corners are of different sizes (in fact the angle of the joint closest to the towing point, usually that close to the tractor, is larger than that of the joint), thus generating a non constant-velocity transmission with consequent vibrations, noises, affecting the duration of the drive shaft. If you want to preserve the life of the shaft, avoiding noise and vibration, it would be appropriate and necessary to stop the movement during turning.

This situation, in agriculture, is often riproposed because, for various reasons, you always need to have large enough angles of transmission. The right balance between the need for wide angles and preserves the shaft, can be obtained with three solutions:

1) disconnect the PTO when maneuvering.

Pros: it preserves the shaft

Cons: it is an annoying and forgettable operation

2) use a chain of transmissions consisting of 3 joints.

Pros: it preserves the shaft

Cons: high cost

3) use a Wide Angle joint.

Pros: preservation of the life of the shaft with possibility of working with large angles (80 °) with a high cost / quality

Cons: more expensive than a standard shaft, but rightly paid by its undisputed function

A "Wide Angle joint" is any device transmitting rotary motion between two shaft (or other rotating parts), detachable, and maintaining uniform and constant gear ratio.

So between the applied solutions, the use of a Wide Angle joint is the most functional and secure. In situations where the gear should always be assisted by the transmission, even when turning, the only solution is to apply the Wide Angle joint.

The Wide Angle joint on a transmission can be applied individually or even double, creating in this way Wide Angle SINGLE SHAFT and DOUBLE Wide Angle shaft.

The shaft provides a single constant velocity using a Wide Angle joint on tractor side, because the towing point is always off-center on the tractor (it is therefore this part of the transmission and in turning corners you need wide), and a single joint on the tool.

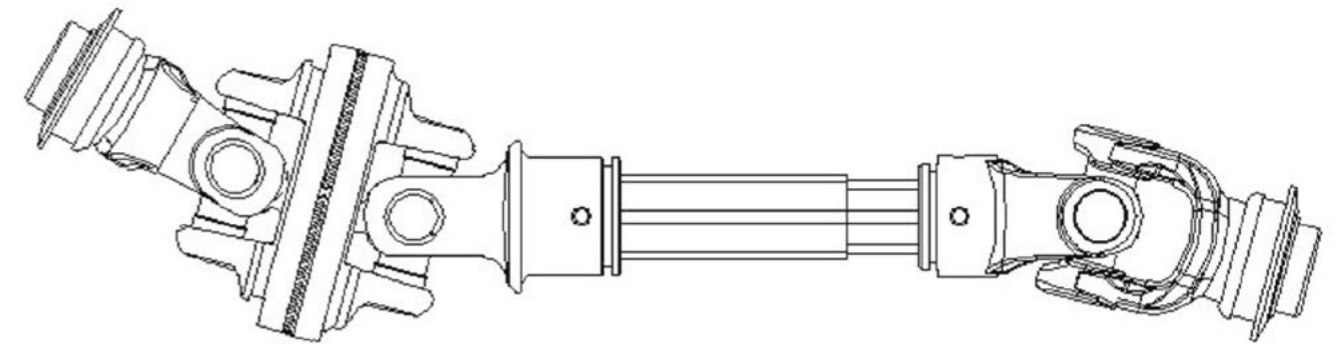
It has to be noted that the simple joint applied on the side of the tool, to make sure that the transmission is completely at constant velocity, shall not exceed 15 °angles (not to say that has to work aligned), because otherwise it would generate vibration and noise compromising the entire transmission .

Il giunto omocinetico su una trasmissione può essere applicato singolarmente o addirittura doppio, dando così vita all'ALBERO OMOCINETICO SINGOLO e all'ALBERO OMOCINETICO DOPPIO.

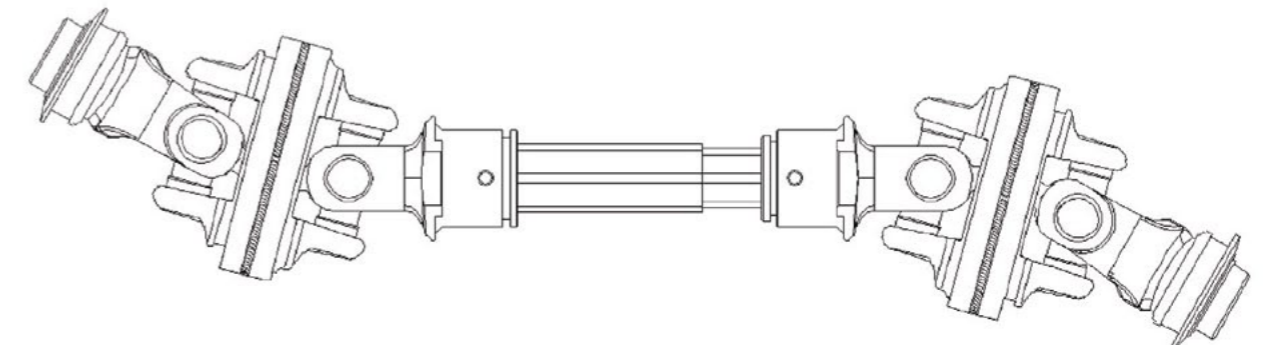
L'albero omocinetico singolo prevede l'utilizzo di un giunto omocinetico sul lato trattore, in virtù del fatto che il punto di traino è sempre decentrato sul lato trattore (e quindi è su questa parte della trasmissione che in fase di sterzata si necessita di angoli ampi), e di un giunto semplice sul lato attrezzo.

E' da notare che il giunto semplice applicato sul lato attrezzo, per far sì che la trasmissione sia completamente omocinetica, non deve superare angoli di 15° (per non dire che deve lavorare allineato), perché altrimenti genererebbe vibrazioni e rumori compromettenti tutta la trasmissione. Quando per varie cause ciò non può avvenire, allora si ricorre all'utilizzo di un albero omocinetico doppio, che prevede l'utilizzo di giunti omocinetici su entrambi gli estremi della trasmissione. Quest'ultima applicazione, sempre a meno di angoli di lavoro non superiori a quelli dichiarati dal costruttore, si può definire sempre e costantemente omocinetica.

When, for various reasons this cannot happen, it can be involved the use of a double Wide Angle shaft, which request the use of Wide Angle joints at both ends of the transmission. This last application, always working angles no less than those stated by the manufacturer, you can always define it consistently constant velocity.



Albero cardanico omocinetico singolo
Cardan shaft with homokinetic joint 80°

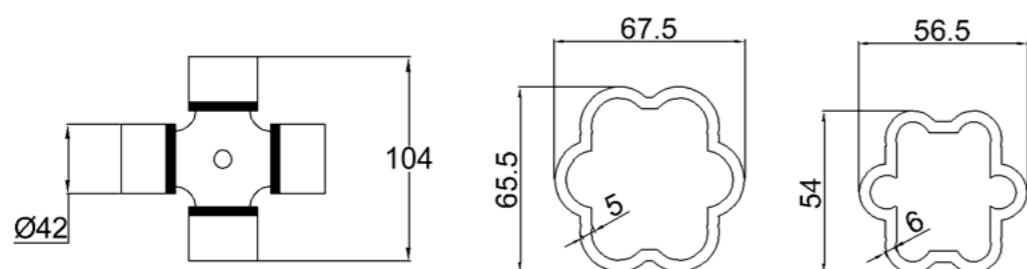


Albero cardanico omocinetico doppio
Cardan shaft with double homokinetic joint

CARDANO CATEGORIA 10



540 GIRI/MINUTO		1000 GIRI/MINUTO		COPPIA STATICA MASSIMA	COPPIA DINAMICA MASSIMA
POTENZA	COPPIA	POTENZA	COPPIA		
KW	Nm	KW	Nm	Nm	Nm
109	1918	167	1595	10985	3475



PER IL MOMENTO DISPONIBILE SOLO NELLE SEGUENTI VERSIONI

DIMENSIONE	TIPOLOGIA	ATTACCO LATO TRATTORE	LUNGHEZZA			ATTACCO LATO ATTREZZO	TIPO DI PROTEZIONE	COMBINAZIONE CUFFIE	CODICE COMPLETO
			REF	Lc	LTOT				
0	B	02	02	02	02	E	1	ACA0B0207102E1	
								P	ACA0B0207102P1
								E	ACA0B0208102E1
								P	ACA0B0208102P1
								E	ACA0B0209102E1
								P	ACA0B0209102P1
								E	ACA0B0210102E1
								P	ACA0B0210102P1
								E	ACA0B0211102E1
								P	ACA0B0211102P1
								E	ACA0B0212102E1
								P	ACA0B0212102P1

CROCIERE TOP QUALITY



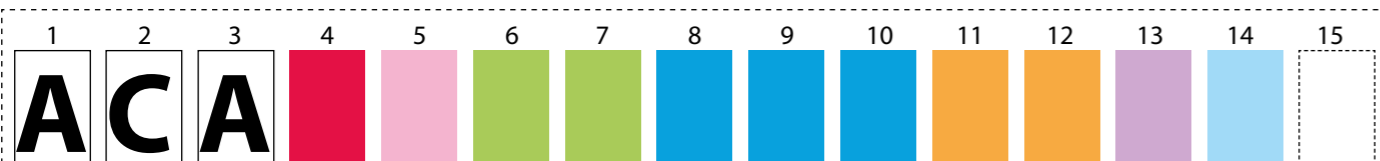
Descrizione	Dimensioni (A X B)	Art./Ref.	Ms
CROCIERA 22X54 TOP QUALITY CAT 1	22x54	84165	750 Nm
CROCIERA 23.8X61.2 TOP QUALITY CAT 2	23,8x61,2	84166	1050 Nm
CROCIERA 27X74.6 TOP QUALITY CAT 4	27x74,6	84167	2000 Nm
CROCIERA 30.2X80 TOP QUALITY CAT 5	30,2x80	84168	2500 Nm
CROCIERA 30.2X92 TOP QUALITY CAT 6	30,2x92	84169	2900 Nm



Art.	Dimensione Size	540 Giri/Minuto				1000 Giri/Minuto				N. Dinam. Max	
		Potenza/Power		Coppia/Torque		Potenza/Power		Coppia/Torque			
		KW	CV-HP	Nm	Inlbs	KW	CV-HP	Nm	Inlbs	Nm	in lb
84165	1	12	16	210	1850	18	25	172	1500	320	2830
84166	2	15	21	270	2400	23	31	220	1950	450	3980
84167	4	26	35	460	4050	40	55	380	3350	780	6900
84168	5	35	47	620	5500	54	74	520	4600	1050	9290
84169	6	47	64	830	7350	74	100	710	6250	1450	12830

La composizione del codice dell'albero completo AMA CARDAN è molto semplice ed intuitiva, infatti basta compilare tutte le posizioni rispettando la linea guida dello schema sotto riportato; inoltre si tratta di un codice che descrive le caratteristiche fondamentali del cardano

The composition of the cardan shaft code AMA CARDAN is very simple and intuitive, you need only to fill all the positions of the following scheme, respecting the guideline; this is a code that describe the fundamental features of the cardan.



Codice completo dell'albero cardanico/Complete code of the cardan shaft/ Примерный код карданного вала/Code d'article complet du cardan/ Komplette Art. Nr der Gelenkwelle/Codigo completo del Eje Cardánico

Descrizione delle posizioni che costituiscono il codice/Description of the positions that constitute the code/ Описание номеров составляющих код/Description des positions qui composent le code/Beschreibung der Positionen, die die code. nr. bilden/ Descripción de las posiciones que componen el codigo

Pos. 1-3	RADICE DEL COLORE ROOT OF THE CODE/КОРЕНЬ ЦВЕТА/COULEUR/FARBAUSWAHL/RAÍZ DEL COLOR	
Pos. 4	DIMENSIONE DELL'ALBERO CARDANICO SIZING CARDAN SHAFT/РАЗМЕРЫ КАРДАННОГО ВАЛА/DIMENSION DU CARDAN/MASSE DER GELENKWELLE/ DIMENSIONES DEL EJE CARDÁNICO	Pag. 13
Pos. 5	TIPOLOGIA DELL'ALBERO CARDANICO TYPES CARDAN SHAFT/ ТИПОЛОГИЯ КАРДАННОГО ВАЛА/TYPE DU CARDAN/ GELENKWELLE-TYPEN/TIPOS DE EJES CARDÁNICOS	Pag. 15
Pos. 6-7	TIPO DI ATTACCO LATO TRATTORE (RIFERIMENTO) FORKS OF COUPLING SIDE TRACTOR/ТИПЫ КРЕПЛЕНИЯ КАРДАНА СО СТОРОНЫ ТРАКТОРА/TYPE D'ATTACHE COTÉ TRACTEUR/ANSCHLUSS SCHLEPPERSEITIG/ATAQUES LADO TRACTOR	Pag. 17
Pos. 8-10	LUNGHEZZA DELL'ALBERO CARDANICO LENGTH OF CARDAN SHAFT/ДЛИНА КАРДАННОГО ВАЛА/ LONGUEUR ARBRE CARDAN/LAENGE DER GELENKWELLE/ LARGO DEL EJE CARDÁNICO	Pag. 29
Pos. 11-12	TIPO DI ATTACCO LATO ATTREZZO (RIFERIMENTO) FORKS OF COUPLING SIDE IMPLEMENT/ТИПЫ КРЕПЛЕНИЯ СО СТОРОНЫ ПРИЦЕПНОГО УСТРОЙСТВА/TYPES ATTACHES COTÉ OUTIL/ ANSCHLUSS GERAETESEITIG/ATAQUES LADO IMPLEMENTO	Pag. 31
Pos. 13	TIPO DI PROTEZIONE E CERTIFICAZIONE TYPES OF PROTECTION AND CERTIFICATION/ТИПЫ ЗАЩИТЫ И СЕРТИФИКАЦИИ/TYPES PROTECTION ET CERTIFICATION/ SCHUTZROHRE UND ZULASSUNGEN/ PROTECCIONES Y CERTIFICACIÓN	Pag. 48
Pos. 14	COMBINAZIONE DEL TIPO DI CUFFIE SULLA PROTEZIONE COMBINATION OF THE PROTECTIVE COVERS/СОЧЕТАНИЕ ТИПОЛОГИИ КОЛПАКОВ БЕЗОПАСНОСТИ/DIFFERENTES COMBINAISSONS DE BOLS/ AUFSTELLUNG DER SCHUTZVORRICHTUNG/ COMBINACIÓN DE TIPOS DE CAPUCHONES	Pag. 49
Pos. 15	LASCIARE VUOTO, PER USO AMA CARDAN LEAVE BLANK TO USE AMA CARDAN/ДЛЯ ИСПОЛЬЗОВАНИЯ AMA CARDAN/POUR APPLICATION AMA CARDAN/FUER ANWENDUNG VON AMA CARDAN/SOLO USO DE AMA CARDAN	



REF	CROCIERA CROSS/КРЕСТОВИНА CROSSILONS/KREUZGARNI- TUREN/CRUCETAS		TUBI STANDARD PIPES STANDARD/ СТАНДАРТНЫЕ ТРУБЫ TUBES STANDARD/STANDARD GEFÄSS/ TUBO CARDÁNICO ESTÁNDAR					CROCIERA CROSS/КРЕСТОВИНА CROSSILONS/KREUZGARNI- TUREN/CRUCETAS			TUBI STANDARD PIPES STANDARD/ СТАНДАРТНЫЕ ТРУБЫ TUBES STANDARD/STANDARD GEFÄSS/ TUBO CARDÁNICO ESTÁNDAR						
	A	B	C	D	E	F	Ms	G	n	Ms	H	I	L	M	P	Q	Ms
1	22	54	32,4	2,5	26,6	3,5	750 Nm	-	-	-	40	32,4	2	35,6	28	2	250 Nm
2	23,8	61,3	36,1	3,1	29	4	1050 Nm	-	-	-	-	-	-	-	-	-	-
4	27	74,6	43,4	3,3	36,1	4,5	2000 Nm	30	10	1300 Nm	-	-	-	-	-	-	-
5	30,2	80	51,3	2,9	44,7	4	2500 Nm	-	-	-	-	-	-	-	-	-	-
6	30,2	92	53,6	3,8	44,7	4	2900 Nm	35	12	2240 Nm	-	-	-	-	-	-	-
8	34,93	106,4	62,7	4,1	53,6	3,8	3660 Nm	-	-	-	-	-	-	-	-	-	-

AMA CARDAN informa che produce anche alberi cardanici di cat. 3 e 7. Non sono state riportate nell'elenco delle dimensioni, poiché sono due categorie ormai in disuso.

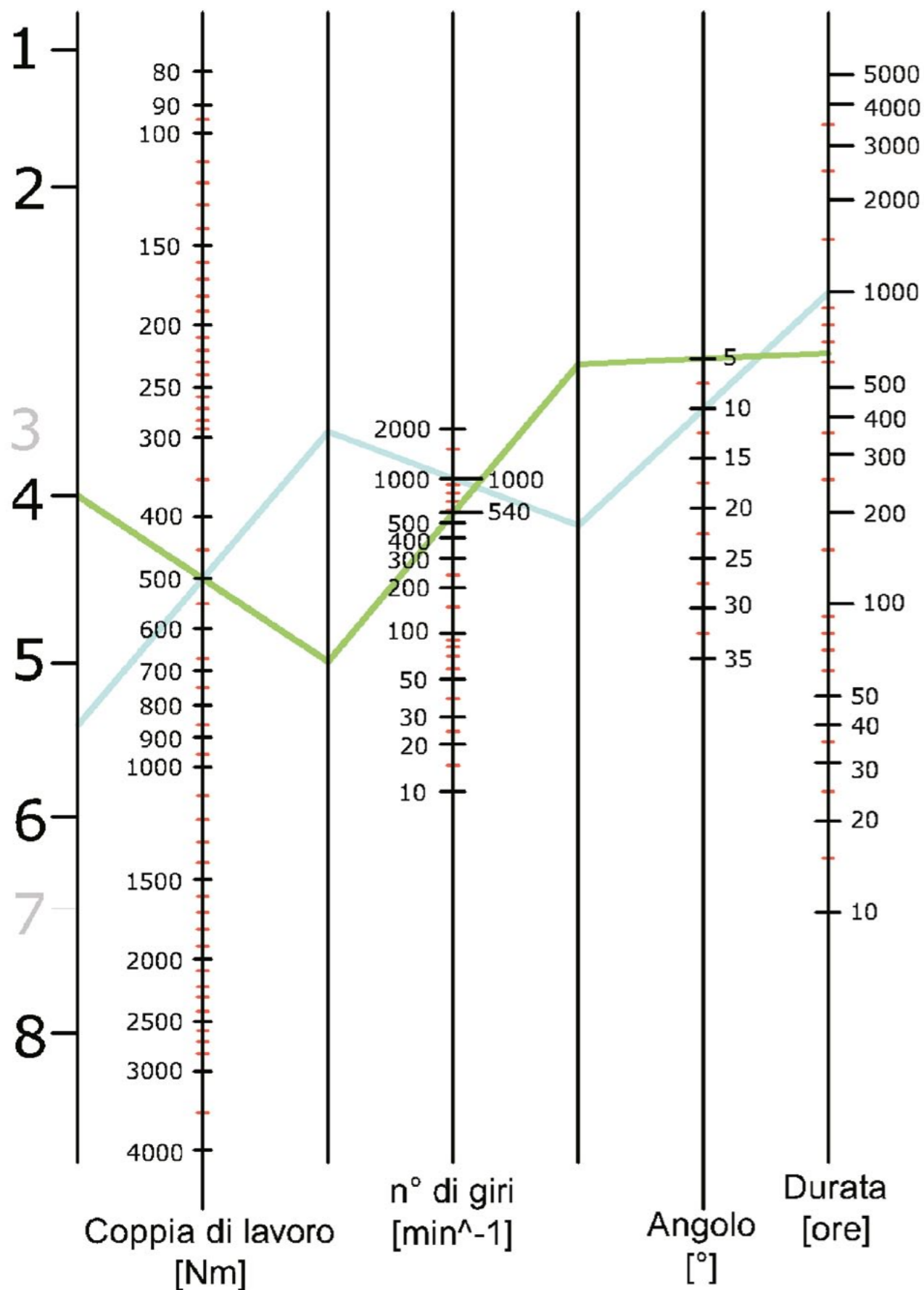
AMA CARDAN informs that also produces cardan shafts of cat. 3 and 7. They have not been included in the list of dimensions, as they are two categories into disuse/AMA Кардан сообщаем о дополнительном производстве карданных валов категорий 3 и 7. В списке не указаны размеры, поскольку обе категории практически являются вышедшими из использования/

AMA CARDAN communique que on produit aussi de transmissions à cardan cat. 3 et cat. 7. On n'a pas indiqué dans cette liste les dimensions, car il s'agit de deux catégories qui désormais ne sont pas trop utilisées/AMA CARDAN Produziert auch Gelenkwellen der Kat. 3 und 7. Sie sind in der Tabelle der Masse nicht vorhanden, da diese zwei Kategorien jetzt ausser Gebrauch sind/AMA CARDAN informa que se producen tambien ejes cardánicos cat.3 y 7. No aparecen en el listado de las medidas, porque se trata de categorías en ahora desuso

DIMENSIONE SIZE	540 giri/minuto				1000 giri/minuto				N. DINAM. MAX		CAT. ASAE	
	Potenza/Power		Coppia/Torque		Potenza/Power		Coppia/Torque					
	KW	CV-HP	Nm	inlbs	KW	CV-HP	Nm	inlbs	Nm	in lb	RD	HD
1	12	16	210	1850	18	25	172	1500	320	2830	1	1
2	15	21	270	2400	23	31	220	1950	450	3980	2	1
4	26	35	460	4050	40	55	380	3350	780	6900	3	3
5	35	47	620	5500	54	74	520	4600	1050	9290	4	3
6	47	64	830	7350	74	100	710	6250	1450	12830	4	4
8	70	95	1240	10950	110	150	1050	9300	2250	19910	6	5

VALORI NOMINALI DEFINITI PER ANGOLI DI SNODO DI 5° E DURATA DI 1000h. PER ALTRI VALORI CONSULTARE IL NOMOGRAMMA
NOMINAL VALUES DEFINED FOR JOINT ANGLE OF 5° AND DURATION OF 1000h. FOR OTHER VALUES REFER TO THE NOMOGRAM

NOMOGRAMMA DELLA DURATA DEL GIUNTO CARDANICO SEMPLICE
 SIMPLE CARDAN JOINT LENGTH NOMOGRAM
 СХЕМА ПРОДОЛЖИТЕЛЬНОСТИ СОЕДИНИТЕЛЬНОГО ШАРНИРА
 NOMOGRAMME DE LA DUREE DU JOINT SIMPLE
 NOMOGRAMM DER DAUER DER GELENKE
 NOMOGRAMA DE LA DURACIÓN DE LA JUNTA CARDÁNICA SIMPLE



DIMENSIONI DELL'ALBERO CARDANICO - SIZE CARDAN SHAFT

I cardani AMA CARDAN sono prodotti caratterizzati da funzionalità, affidabilità, sicurezza e qualità. Proprio queste caratteristiche danno vita ad otto diverse tipologie di cardano, componendo la "QUALITY LINE". Inoltre, durante il salone 2010 dell'EIMA, espone anche la nuova linea "TOP LINE".

Una linea rivolta esclusivamente al mercato dell'OEM, dove spesso si richiede una qualità assoluta. Rispetto alla linea Standard, quest'ultima presenta principalmente un livello qualitativo più alto e l'impiego di una componentistica totalmente made in Italy.

Inoltre, essa è facilmente identificabile dal colore della protezione che, a differenza di quella applicata sulla "QUALITY LINE", è interamente nera. A queste due, se ne aggiunge un'ulteriore linea, prodotta interamente in uno degli stabilimenti AMA SPA presenti in Cina.

Essa, denominata "BASIC LINE", comprende solo cardani per impieghi leggeri (cat.1, cat.2, cat.4), con tubi trilobati spinati, con attacchi e lunghezze standard, ed è rivolta ai primi impieghi ed ai grossisti, in alcuni casi meno esigenti.

Essendo quindi disponibile in pochissime versioni, quest'ultima linea viene trattata solo alla pag. 80 di questo catalogo.

The AMA CARDAN P.T.O. shafts are characterized by functionality, reliability, safety and quality. These features give life to 8 different cardan typologies, forming the "QUALITY LINE".

Moreover, during the EIMA 2010, is exhibits the new "TOP LINE". A line only directed to the OEM, where frequently an absolute quality is asked. Compared with the Standard line, this latter presents a higher quality level and the employment of components totally made in Italy. Further, it's easily identifiable by the colors of the protections which is totally black, unlike the "QUALITY LINE".

To these 2 there is an additional line, completely made in one of the AMA SPA plant in China.

Called "BASIC LINE", it includes only cardans for light employments (cat. 1, cat. 2, cat. 4), with trefoil pipes, with standard coupling and length, and is directed to the first employment and to the wholesale dealer, in some cases less demanding.

Being available in very few models, this latter line has been treated only at page 80 of this catalogue.



TIPOLOGIA DELL'ALBERO CARDANICO - TYPE OF CARDAN SHAFT



DISEGNO DRAWING	DESCRIZIONE DESCRIPTION	PER LE DIMENSIONI FOR THE SIZE						RIFERIMENTO REFERENCE	
		1	2	4	5	6	8	QUALITY LINE	TOP LINE
	TUBI CON PROFILO LIMONE SALDATI, CROCERA SINTERIZZATA PIPES WITH LEMON SHAPED WELDED PROFILE, SINTERED CROSS	X	-	-	-	-	-	L	-
	TUBI CON PROFILO LIMONE SALDATI, CROCERA RULLINI PIPES WITH LEMON SHAPED WELDED PROFILE, CROSS WITH ROLLS	X	-	-	-	-	-	A	-
	TUBI CON PROFILO TRIANGOLARE SPINATI PIPES WITH TRIANGULAR PIN LOCKED PROFILE	X	X	X	X	X	X	B	R
	TUBI CON PROFILO TRIANGOLARE SALDATI WELDED PIPES WITH TRIANGULAR PROFILE	X	X	X	X	X	-	E	W
	TUBI CON PROFILO TRIANGOLARE SPINATI E CON GIUNTO OMOCINETICO 80° SUL LATO TRATTORE PIPES WITH TRIANGULAR PIN LOCKED PROFILE WITH HOMOKINETIC JOINT 80° ON TRACTOR SIDE	-	-	X	-	X	-	G	M
	TUBI CON PROFILO TRIANGOLARE SPINATI E CON GIUNTO OMOCINETICO 80° SUL LATO MACCHINA PIPES WITH TRIANGULAR PIN LOCKED PROFILE WITH HOMOKINETIC JOINT 80° ON IMPLEMENT SIDE	-	-	X	-	X	-	F	N
	TUBI CON PROFILO TRIANGOLARE SPINATI E CON DOPPIO GIUNTO OMOCINETICO 80° PIPES WITH TRIANGULAR PIN LOCKED PROFILE WITH DOUBLE HOMOKINETIC JOINT 80°	-	-	X	-	X	-	H	P
	TUBI CON PROFILO AD EVOLVENTE(CUNA) PIPES WITH INVOLUTE PROFILE (CUNA)	-	-	X	-	X	-	C	D

Nella famiglia degli attacchi lato trattore (L.T.), ci sono tutte quelle forcelle che collegano l'albero cardanico alla p.d.p. di ingresso del moto. Queste forcelle si differenziano tra di loro, principalmente, per la tipologia del sistema di fissaggio e per il tipo di profilo di trascinamento (profilo p.d.p.). Per questo, la scelta del tipo di attacco, è determinata soprattutto dall'applicazione in cui la forcella o l'albero verranno impiegati.



In questa famiglia non sono contemplati gli organi di sicurezza, in quanto secondo norme CE quest'ultimi possono essere montati esclusivamente sul lato attrezzo, e quindi in riferimento del tubo telescopico interno. La corretta installazione dell'albero cardanico è facilmente visualizzabile grazie alla decalcomania presente sul tubo esterno di protezione (fig.a).



Per l'incolumità degli operatori, in fase di installazione e prima di azionare il moto, accertarsi che il rispettivo sistema di fissaggio sia scattato correttamente assicurando un saldo collegamento.



In the class of the coupling side tractor (L.T.), there are all these forks that connect the cardan shaft to the p.d.p. enter motion. These forks distinguish with each other, mostly, for the fixing typology and for the type of haulage profile (p.d.p. profile). For this reason the choice of the coupling type is determined mostly by the application wherein the fork or the shaft will be employed.



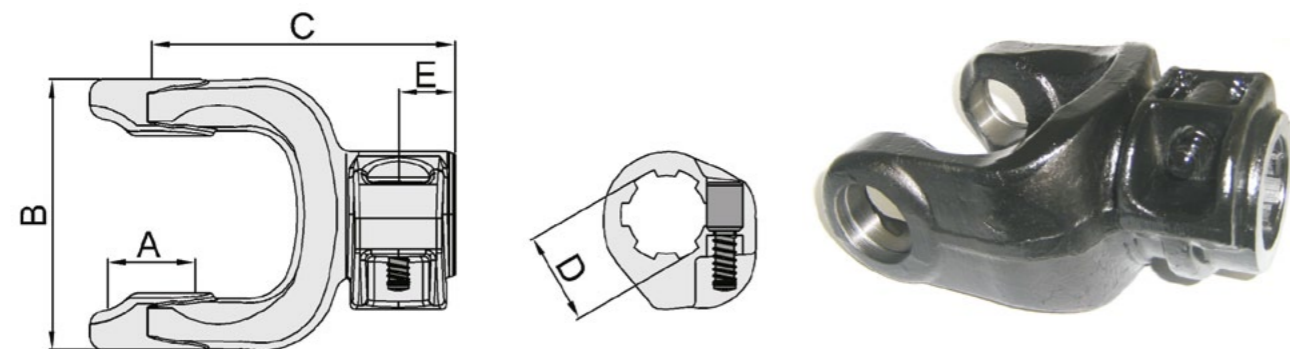
In this class are not contemplated the safety devices, because according to CE rule they can only be assembled on the implement side, therefore in reference to the inner telescopic pipe. The correct installation of the cardanic shaft is easily viewable thanks to the external protection pipe's adhesive.



For the safety of the operators, under installation and before to activate the motion, ensure that the respective fixing system be correctly set off, providing a strong connection.

FORCELLA PULSANTE

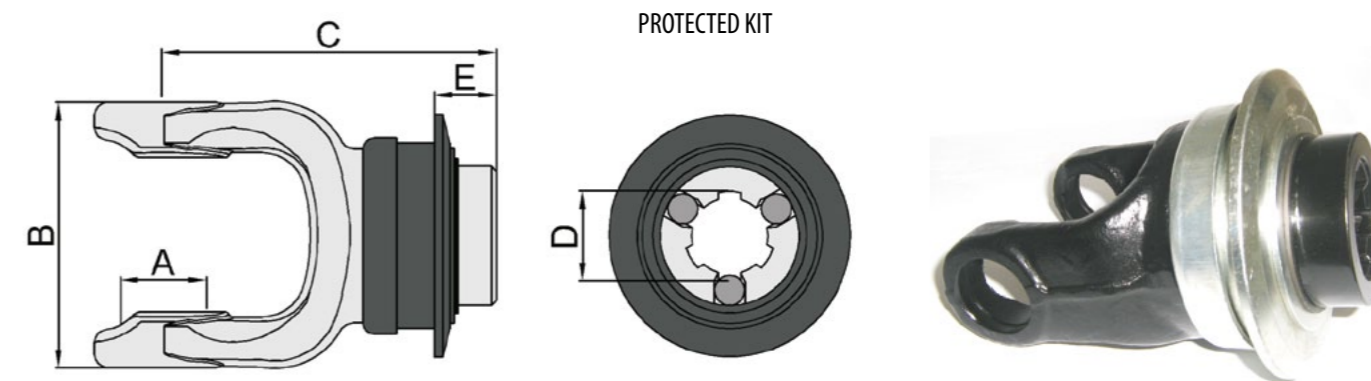
PUSH PIN FORK/ВИЛКА С ПУЛЬСАНТОМ/МАСХОИРЕ ПУССОИР/ГABEL MIT SCHIEBESTIFT/HORQUILLA CON PULSANTE



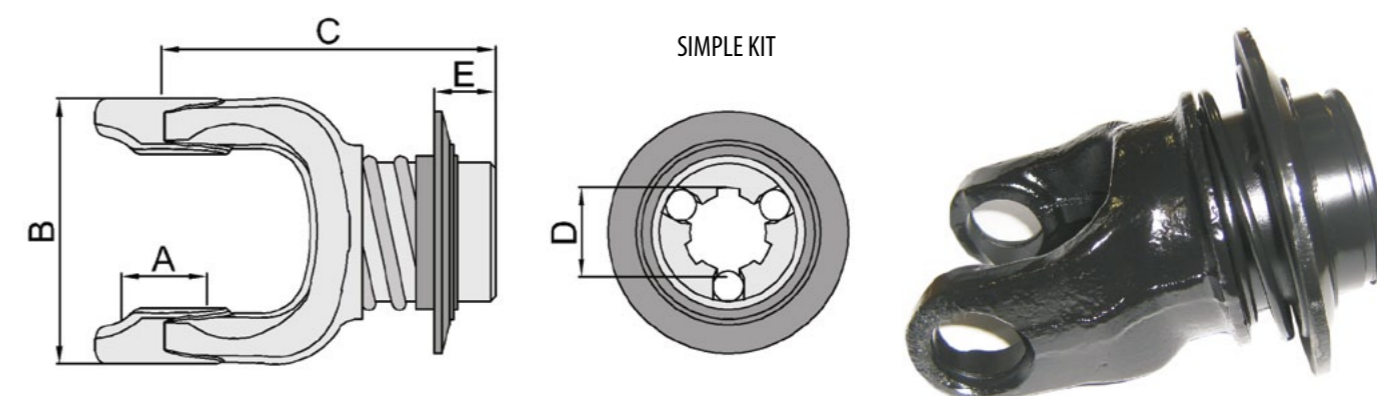
CAT. SIZE	A mm (inch)	B mm (inch)	C mm (inch)	D mm (inch)	E mm (inch)	CODICE CODE	CODICE AMA	RIF. REF.
1	22 (0.87)	67 (2.64)	93 (3.66)	1 1/8" Z6	23 (0.91)			01
				1 3/8" Z6	21 (0.83)	ACA1001138	85021	02
				1 3/8" Z21	21 (0.83)	ACA1001121		03
2	23.8 (0.94)	76 (2.99)	101 (3.98)	1 1/8" Z6	21 (0.83)	ACA1002118		01
				1 3/8" Z6	21 (0.83)	ACA1002138	85022	02
				1 3/8" Z21	21 (0.83)	ACA1002121		03
4	27 (1.06)	92 (3.62)	108 (4.25)	1 1/8" Z6	21 (0.83)	ACA1004118		01
				1 3/8" Z6	21 (0.83)	ACA1004138	85029	02
				1 3/8" Z21	21 (0.83)	ACA1004121	56748	03
5	30.2 (1.19)	98 (3.86)	111 (4.37)	1 3/8" Z6	21 (0.83)	ACA1005138	85030	02
				1 3/8" Z21	21 (0.83)	ACA1005121	56749	03
				1 3/4" Z6	21 (0.83)	ACA1005134		07
				1 3/4" Z20	21 (0.83)	ACA1005120		08
6	30.2 (1.19)	112 (3.86)	111 (4.37)	1 3/8" Z6	21 (0.83)	ACA1006138	85031	02
				1 3/8" Z21	21 (0.83)	ACA1006121		03
				1 3/4" Z6	21 (0.83)	ACA1006134	08030	07
				1 3/4" Z20	21 (0.83)	ACA1006120	56752	08
8	34.93 (1.38)	124 (4.88)	124 (4.88)	1 3/8" Z6	21 (0.83)	ACA1008138	85034	02
				1 3/8" Z21	21 (0.83)	ACA1008121	56751	03
				1 3/4" Z6	21 (0.83)	ACA1008134	08032	07
				1 3/4" Z20	21 (0.83)	ACA1008120	56753	08

FORCELLA PULLAR COLLAR

FORKS WITH COLLAR QUICK COUPLER/ВИЛКА PULLAR COLLAR/МАСХОИРЕ PULLAR COLLAR/ГABEL MIT ZIEHVERSCHLUSS/HORQUILLA CON ACOPLÉ RÁPIDO

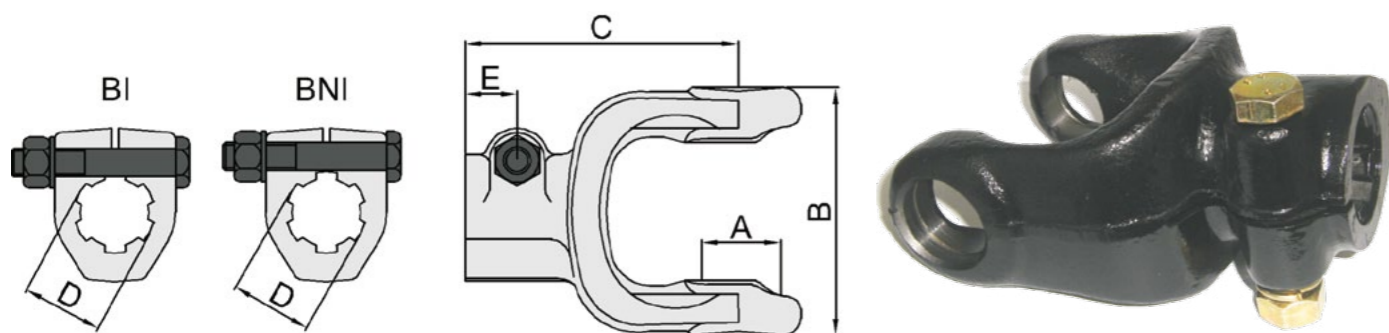


CAT. SIZE	A mm (inch)	B mm (inch)	C mm (inch)	D mm (inch)	E mm (inch)	SIMPLE KIT			PROTECTED KIT		
						CODICE CODE	CODICE AMA	RIF. REF.	CODICE CODE	CODICE AMA	RIF. REF.
1	22 (0.87)	67 (2.64)	96 (3.78)	1 3/8" Z6	27 (1.06)	ACA1011138		20	ACA0981138		22
				1 3/8" Z21	27 (1.06)	ACA1011121		21	ACA0981121		23
2	23.8 (0.94)	76 (2.99)	102 (4.01)	1 3/8" Z6	27 (1.06)	ACA1012138	12650	20	ACA0982138		22
				1 3/8" Z21	27 (1.06)	ACA1012121		21	ACA0982121		23
4	27 (1.06)	92 (3.62)	111 (4.37)	1 3/8" Z6	27 (1.06)	ACA1014138	12652	20	ACA0984138		22
				1 3/8" Z21	27 (1.06)	ACA1014121		21	ACA0984121		23
5	30.2 (1.19)	98 (3.86)	114 (4.49)	1 3/8" Z6	27 (1.06)	ACA1015138	12653	20	ACA0985318		22
				1 3/8" Z21	27 (1.06)	ACA1015121		21	ACA0985121		23
6	30.2 (1.19)	112 (3.86)	121 (4.76)	1 3/8" Z6	27 (1.06)	ACA1016138	12654	20	ACA0986138		22
				1 3/8" Z21	27 (1.06)	ACA1016121		21	ACA0986121		23
8	34.93 (1.38)	124 (4.88)	134 (5.27)	1 3/8" Z6	27 (1.06)	ACA1018138	12657	20	ACA0988138		22
				1 3/8" Z21	27 (1.06)	ACA1018121		21	ACA0988121		23



FORCELLA SCANALATA CON BULLONE INTERFERENTE (BI) E NON INTERFERENTE (BNI)

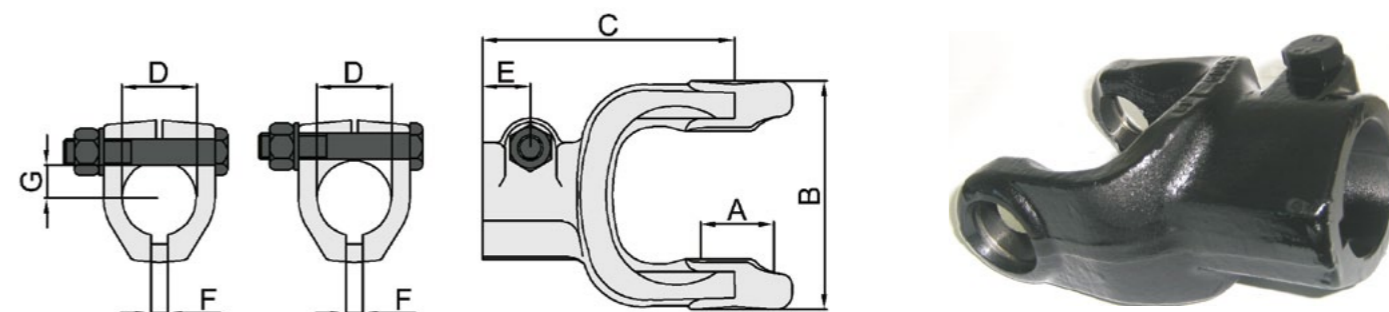
FORKS SPLINED WITH CONTACT (BI) AND NON-CONTACT (BNI) BOLT/ВИЛКА ШЛИЦЕВАЯ С ВХОДНЫМ БОЛТОМ И НЕ ВХОДНЫМ/ MASCHOIRE CANNELEE AVEC BOULON INTERFERENT (BI) ET NON-INTERFERENT (BNI)/GABEL MIT KLEMMSCHRAUBE (FORMSCHLUSS UND KRAFTSCHLUSS)/HORQUILLA ESTRIADA CON BULÓN INTERFERENTE Y NO INTERFERENTE



CAT. SIZE	A mm (inch)	B mm (inch)	C mm (inch)	D mm (inch)	E mm (inch)	BI			BNI		
						CODICE CODE	CODICE AMA	RIF. REF.	CODICE CODE	CODICE AMA	RIF. REF.
1	22 (0.87)	67 (2.64)	93 (3.66)	1 1/8" Z6	23 (0.91)	ACA1031118		26	ACA1041118		35
				1 3/8" Z6	21 (0.83)	ACA1031138	0999	27	ACA1041138		36
				1 3/8" Z21	21 (0.83)	ACA1031121		28	ACA1041121		37
2	23.8 (0.94)	76 (2.99)	101 (3.98)	1 1/8" Z6	21 (0.83)	ACA1032118		26	ACA1042118		35
				1 3/8" Z6	21 (0.83)	ACA1032138	1000	27	ACA1042138		36
				1 3/8" Z21	21 (0.83)	ACA1032121		28	ACA1042121		37
4	27 (1.06)	92 (3.62)	108 (4.25)	1 1/8" Z6	21 (0.83)	ACA1034118		26	ACA1044118		35
				1 3/8" Z6	21 (0.83)	ACA1034138	1002	27	ACA1044138		36
				1 3/8" Z21	21 (0.83)	ACA1034121		28	ACA1044121		37
5	30.2 (1.19)	98 (3.86)	111 (4.37)	1 3/8" Z6	21 (0.83)	ACA1035138	1003	27	ACA1045138		36
				1 3/8" Z21	21 (0.83)	ACA1035121		28	ACA1045121		37
				1 3/4" Z6	21 (0.83)	ACA1035134		29	ACA1045134		38
				1 3/4" Z20	21 (0.83)	ACA1035120		30	ACA1045120		39
6	30.2 (1.19)	112 (3.86)	118 (4.65)	1 3/8" Z6	21 (0.83)	ACA1036138	1004	27	ACA1046138		36
			118 (4.65)	1 3/8" Z21	21 (0.83)	ACA1036121		28	ACA1046121		37
			121 (4.76)	1 3/4" Z6	21 (0.83)	ACA1036134		29	ACA1046134		38
			121 (4.76)	1 3/4" Z20	21 (0.83)	ACA1036120		30	ACA1046120		39
8	34.93 (1.38)	124 (4.88)	125 (4.92)	1 3/8" Z6	25 (0.98)	ACA1038138		27	ACA1048138		36
			125 (4.92)	1 3/8" Z21	25 (0.98)	ACA1038121		28	ACA1048121		37
			131 (5.16)	1 3/4" Z6	25 (0.98)	ACA1038134		29	ACA1048134		38
			131 (5.16)	1 3/4" Z20	25 (0.98)	ACA1038120		30	ACA1048120		39

FORCELLA FORO LISCIO, CON CHIAVETTA E CON BULLONE INTERFERENTE (BI) E NON INTERFERENTE (BNI)

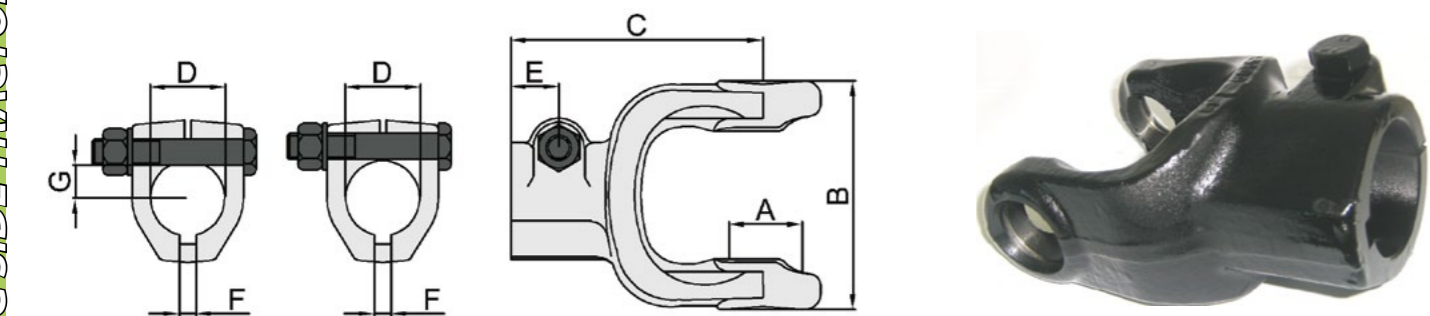
FORK ROUND BORE, WITH KEYWAY AND WITH CONTACT (BI) AND NON-CONTACT (BNI) BOLT/ВИЛКА С ГЛАДКИМ ОТВЕРСТИЕМ, СО ШПОНКОЙ И БОЛТОМ ВХОДЯЩИМ И ВЫХОДЯЩИМ/ MASCHOIRE TROU LISSE, AVEC CLAVETTE ET BOULON INTERFERENT (BI) ET NON INTERFERENT (BNI)/NABEN-GABEL MIT KEILNUT UND KLEMMSCHRAUBE (FORMSCHLUSS UND KRAFTSCHLUSS)/HORQUILLA LISA, CON CHAVETA Y BULÓN INTERFERENTE Y NO INTERFERENTE



CAT. SIZE	A mm (inch)	B mm (inch)	C mm (inch)	E mm (inch)	D mm or inch	F mm or inch	G mm (inch)	BI			BNI		
								CODICE CODE	CODICE AMA	RIF. REF.	CODICE CODE	CODICE AMA	RIF. REF.
1	22 (0.87)	67 (2.64)	93 (3.66)	21 (0.83)	20H8	6 Js9	8.5 (0.33)	ACA1051620		45	ACA1061620		70
					22H8	6 Js9	9.5 (0.37)	ACA1051622		46	ACA1061622		71
					25H8	8 Js9	11 (0.43)	ACA1051825		47	ACA1061825	10017	72
					30H8	8 Js9	13 (0.51)	ACA1051830		48	ACA1061830		73
					3/4"	3/16"	8 (0.31)	ACA1051119		52	ACA1061119		77
					1"	1/4"	11 (0.43)	ACA1051125		53	ACA1061125		78
					1 1/4"	1/4"	14 (0.55)	ACA1051131		54	ACA1061131		79
2	23.8 (0.94)	76 (2.99)	101 (3.98)	21 (0.83)	20H8	6 Js9	8.5 (0.33)	ACA1052620		45	ACA1062620		70
					22H8	6 Js9	9.5 (0.37)	ACA1052622		46	ACA1062622		71
					25H8	8 Js9	11 (0.43)	ACA1052625		47	ACA1062625	10018	72
					30H8	8 Js9	13 (0.51)	ACA1052830		48	ACA1062830		73
					3/4"	3/16"	8 (0.31)	ACA1052119		52	ACA1062119		77
					1"	1/4"	11 (0.43)	ACA1052125		53	ACA1062125		78
					1 1/4"	1/4"	14 (0.55)	ACA1052131		54	ACA1062131		79
4	27 (1.06)	92 (3.62)	108 (4.25)	21 (0.83)	25H8	8 Js9	11 (0.43)	ACA1054825		47	ACA1064825		72
					30H8	8 Js9	13 (0.51)	ACA1054830		48	ACA1064830	10020	73
					35H8	10 Js9	15.5 (0.61)	ACA1054035		49	ACA1064035	10021	74
					1"	1/4"	11 (0.43)	ACA1054125		53	ACA1064125		78
					1 1/4"	1/4"	14 (0.55)	ACA1054131		54	ACA1064131		79
					1 3/8"	5/16"	15.5 (0.61)	ACA1054135		55	ACA1064135		80
					30H8	8 Js9	13 (0.51)	ACA1055830		48	ACA1065830		73
5	30.2 (1.19)	98 (3.86)	111 (4.37)	21 (0.83)	35H8	10 Js9	15.5 (0.61)	ACA1055035		49	ACA1065035	10022	74
					40H8	12 Js9	18 (0.71)	ACA1055240		50	ACA1065240	10023	75
					1 1/4"	1/4"	14 (0.55)	ACA1055131		54	ACA1065131		79
					1 3/8"	5/16"	15.5 (0.61)	ACA1055135		55	ACA1065135		80
					1 1/2"	3/8"	17 (0.67)	ACA1055138		56	ACA1065138		81

FORCELLA FORO LISCIO, CON CHIAVETTA E CON BULLONE INTERFERENTE (BI) E NON INTERFERENTE (BNI)

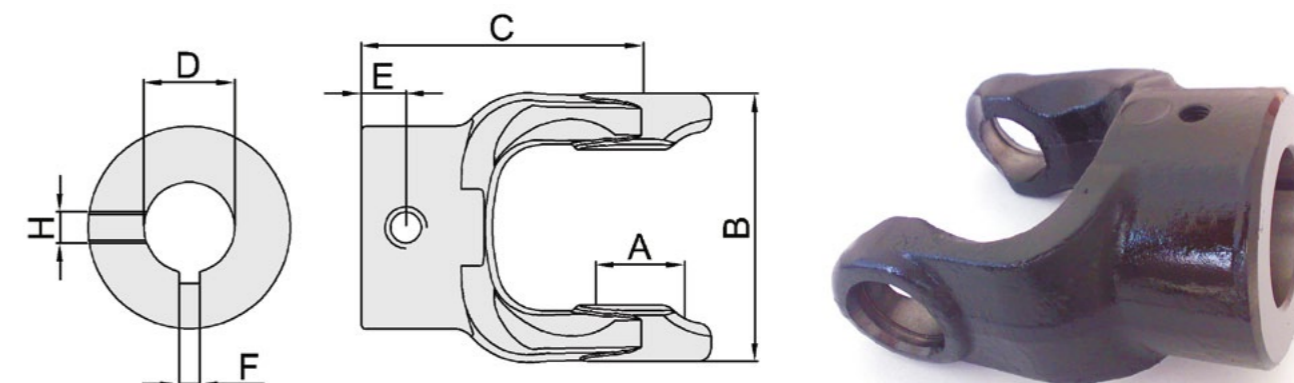
FORK ROUND BORE, WITH KEYWAY AND WITH CONTACT (BI) AND NON-CONTACT (BNI) BOLT/ВИЛКА С ГЛАДКИМ ОТВЕРСТИЕМ, СО ШПОНКОЙ И БОЛТОМ ВХОДЯЩИМ И ВЫХОДЯЩИМ/ MACHOIRE TROU LISSE, AVEC CLAVETTE ET BOULON INTERFERENT (BI) ET NON INTERFERENT (BNI)/NABEN-GABEL MIT KEILNUT UND KLEMMSCHRAUBE (FORMSCHLUSS UND KRAFTSCHLUSS)/HORQUILLA LISA, CON CHAVETA Y BULÓN INTERFERENTE Y NO INTERFERENTE



CAT. SIZE	A mm (inch)	B mm (inch)	C mm (inch)	E mm (inch)	D mm or inch	F mm or inch	G mm (inch)	BI			BNI		
								CODICE CODE	CODICE AMA	RIF. REF.	CODICE CODE	CODICE AMA	RIF. REF.
6	30.2 (1.19)	112 (3.86)	118 (4.65)	21 (0.83)	30H8	8 Js9	13 (0.51)	ACA1056830		48	ACA1066830		73
					35H8	10 Js9	15.5 (0.61)	ACA1056035		49	ACA1066035	10024	74
					40H8	12 Js9	18 (0.71)	ACA1056240		50	ACA1066240	10025	75
					1 1/4"	1/4"	14 (0.55)	ACA1056131		54	ACA1066131		79
					1 3/8"	5/16"	15.5 (0.61)	ACA1056135		55	ACA1066135		80
					1 1/2"	3/8"	17 (0.67)	ACA1056138		56	ACA1066138		81
					121 (4.76)								
8	34.93 (1.38)	124 (4.88)	131 (5.16)	25 (0.98)	35H8	10 Js9	15.5 (0.61)	ACA1058035		49	ACA1068035		74
					40H8	12 Js9	18 (0.71)	ACA1058240		50	ACA1068240		75
					45H8	14 Js9	20.5 (0.81)	ACA1058445		51	ACA1068445	10026	76
					1 3/8"	5/16"	15.5 (0.61)	ACA1058135		55	ACA1068135		80
					1 1/2"	3/8"	17 (0.67)	ACA1058138		56	ACA1068138		81
						3/8"	20.5 (0.81)	ACA1058144		57	ACA1068144		82

FORCELLA FORO LISCIO, CON CHIAVETTA E FORO FILETTATO

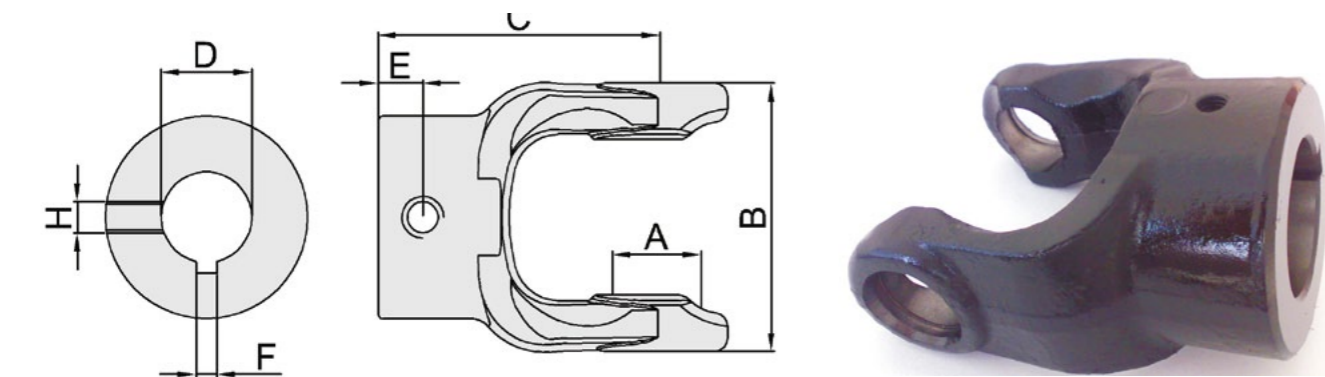
FORK ROUND BORE, WITH KEYWAY AND WITH THREADED HOLE/ВИЛКА С ГЛАДКИМ ОТВЕРСТИЕМ, СО ШПОНКОЙ И РЕЗЬБОВЫМ ОТВЕРСТИЕМ/ MACHOIRE TROU LISSE, AVEC CLAVETTE ET TROU FILETE/NABEN-GABEL MIT KEILNUT UND GEWINDEBOHRUNG/HORQUILLA LISA, CON CHAVETA Y AGUJERO ROSCADO



CAT. SIZE	A mm (inch)	B mm (inch)	C mm (inch)	E mm (inch)	D mm or inch	F mm or inch	H mm (inch)	CODICE CODE	CODICE AMA	RIF. REF.
22H8	6 Js9	M8	ACA1101002		96					
25H8	8 Js9	M10	ACA1101003	10014	97					
30H8	8 Js9	M10	ACA1101004		98					
3/4"	3/16"	3/8" 16UNC	ACA1101030		A2					
1"	1/4"	3/8" 16UNC	ACA1101031		A3					
1 1/4"	1/4"	3/8" 16UNC	ACA1101032		A4					
2	23.8 (0.94)	76 (2.99)	84 (3.31)	20 (0.79)	20H8	6 Js9	M8	ACA1102001		95
					22H8	6 Js9	M8	ACA1102002		96
					25H8	8 Js9	M10	ACA1102003		97
					30H8	8 Js9	M10	ACA1102004	10015	98
					3/4"	3/16"	3/8" 16UNC	ACA1102030		A2
					1"	1/4"	3/8" 16UNC	ACA1102031		A3
					1 1/4"	1/4"	3/8" 16UNC	ACA1102032		A4
4	27 (1.06)	92 (3.62)	92 (3.62)	20 (0.79)	25H8	8 Js9	M10	ACA1104003		97
					30H8	8 Js9	M10	ACA1104004		98
					35H8	10 Js9	M12	ACA1104005	10016	99
					1"	1/4"	3/8" 16UNC	ACA1104031		A3
					1 1/4"	1/4"	3/8" 16UNC	ACA1104032		A4
					1 3/8"	5/16"	3/8" 16UNC	ACA1104033		A5
5	30.2 (1.19)	98 (3.86)	98 (3.86)	20 (0.79)	30H8	8 Js9	M10	ACA1105004		98
					35H8	10 Js9	M12	ACA1105006		99
					40H8	12 Js9	M12	ACA1105007		A0
					1 1/4"	1/4"	3/8" 16UNC	ACA1105032		A4
					1 3/8"	5/16"	3/8" 16UNC	ACA1105033		A5
					1 1/2"	3/8"	3/8" 16UNC	ACA1105034		A6

FORCELLA FORO LISCIO, CON CHIAVETTA E FORO FILETTATO

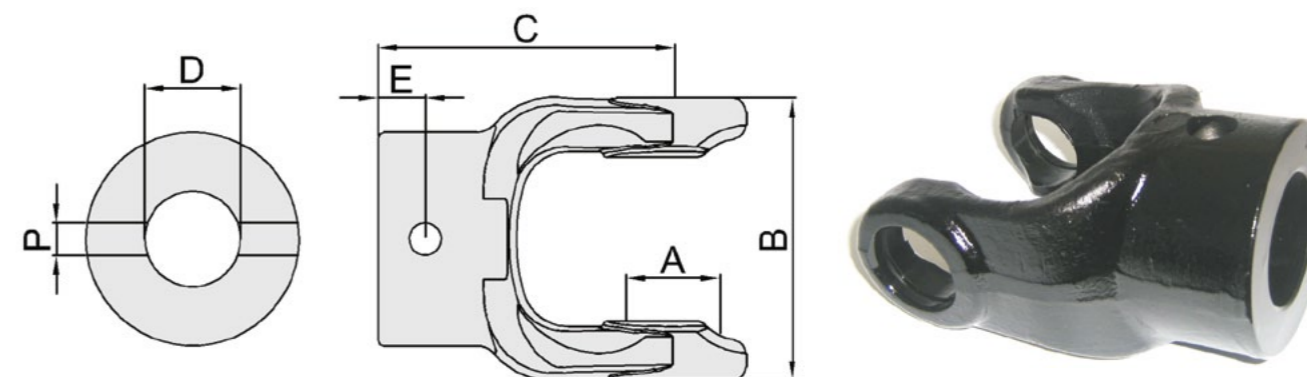
FORK ROUND BORE, WITH KEYWAY AND WITH THREADED HOLE/ВИЛКА С ГЛАДКИМ ОТВЕРСТИЕМ, СО ШПОНКОЙ И РЕЗЬБОВЫМ ОТВЕРСТИЕМ/ MACHOIRE TROU LISSE, AVEC CLAVETTE ET TROU FILETE/NABENGABEL MIT KEILNUT UND GEWINDEBOHRUNG/HORQUILLA LISA, CON CHAVETA Y AGUJERO ROSCADO



CAT. SIZE	A mm (inch)	B mm (inch)	C mm (inch)	E mm (inch)	D mm or inch	F mm or inch	H mm (inch)	CODICE CODE	CODICE AMA	RIF. REF.
6	30.2 (1.19)	112 (3.86)	108 (4.25)	20 (0.79)	30H8	8 Js9	M10	ACA1106004		98
					35H8	10 Js9	M12	ACA1106006		99
					40H8	12 Js9	M12	ACA1106007		A0
					1 1/4"	1/4"	3/8" 16UNC	ACA1106032		A4
					1 3/8"	5/16"	3/8" 16UNC	ACA1106033		A5
					1 1/2"	3/8"	3/8" 16UNC	ACA1106034		A6
8	34.93 (1.38)	124 (4.88)	120 (4.72)	20 (0.79)	35H8	10 Js9	M12	ACA1108005		99
					40H8	12 Js9	M12	ACA1108007		A0
					45H8	14 Js9	M14	ACA1108008		A1
					1 3/8"	5/16"	3/8" 16UNC	ACA1108033		A5
					1 1/2"	3/8"	3/8" 16UNC	ACA1108034		A6
					1 3/4"	3/8"	3/8" 16UNC	ACA1108035		A7

FORCELLA FORO LISCIO, CON FORO SPINA

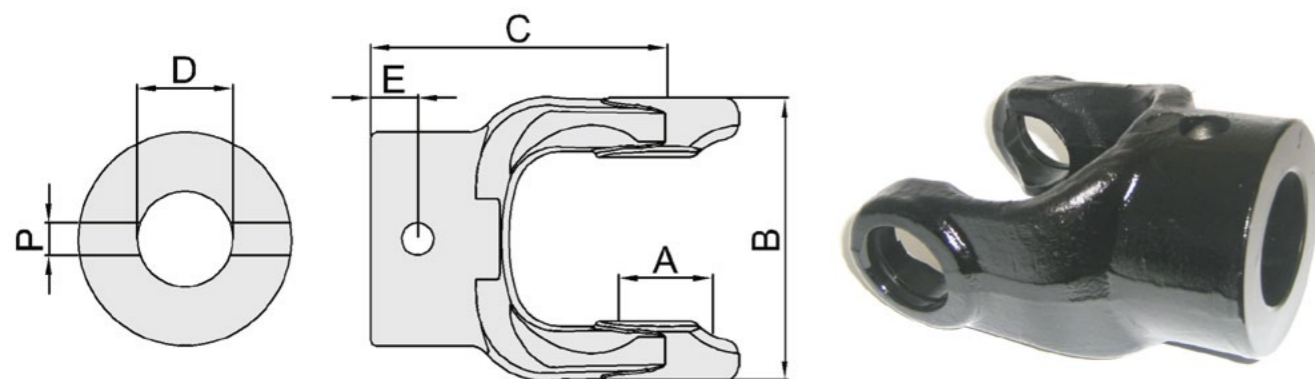
FORK ROUND BORE, WITH PIN HOLE/ВИЛКА С ГЛАДКИМ ОТВЕРСТИЕМ, С ОТВЕРСТИЕМ ПОД ШТИФТ/МACHOIRE TROU LISSE, AVEC PERCAGE AXE/ NABENGABEL MIT SPANNSTIFTBOHRUNG/HORQUILLA LISA, CON AGUJERO CENTRAL



CAT. SIZE	A mm (inch)	B mm (inch)	C mm (inch)	E mm (inch)	D mm or inch	P mm or inch	CODICE CODE	CODICE AMA	RIF. REF.
1	22 (0.87)	67 (2.64)	80 (3.15)	20 (0.79)	20H8	6H12	ACA1121620		F5
					22H8	8H12	ACA1121622		F6
					25H8	8H12	ACA1121825	10005	F7
					30H8	10H12	ACA1121030	10006	F8
					3/4"	15/64"	ACA1121619		G2
					1"	5/16"	ACA1121826		G3
					1 1/4"	25/64"	ACA1121932		G4
					20H8	6H12	ACA1122620		F5
2	23.8 (0.94)	76 (2.99)	84 (3.31)	20 (0.79)	22H8	8H12	ACA1122822		F6
					25H8	8H12	ACA1122825		F7
					30H8	10H12	ACA1122030	10007	F8
					3/4"	15/64"	ACA1122619		G2
					1"	5/16"	ACA1122826		G3
					1 1/4"	25/64"	ACA1122932		G4
					25H8	8H12	ACA1124825		F7
					30H8	10H12	ACA1124030	10008	F8
4	27 (1.06)	92 (3.62)	92 (3.62)	20 (0.79)	35H8	13H12	ACA1124335	10009	F9
					1"	5/16"	ACA1124826		G3
					1 1/4"	25/64"	ACA1124932		G4
					1 3/8"	33/64"	ACA1124334		G5
					30H8	10H12	ACA1125030		F8
					35H8	13H12	ACA1125335	10010	F9
5	30.2 (1.19)	98 (3.86)	98 (3.86)	20 (0.79)	40H8	13H12	ACA1125340	10011	G0
					1 1/4"	25/64"	ACA1125932		G4
					1 3/8"	33/64"	ACA1125334		G5
					1 1/2"	33/64"	ACA1125338		G6

FORCELLA FORO LISCIO, CON FORO SPINA

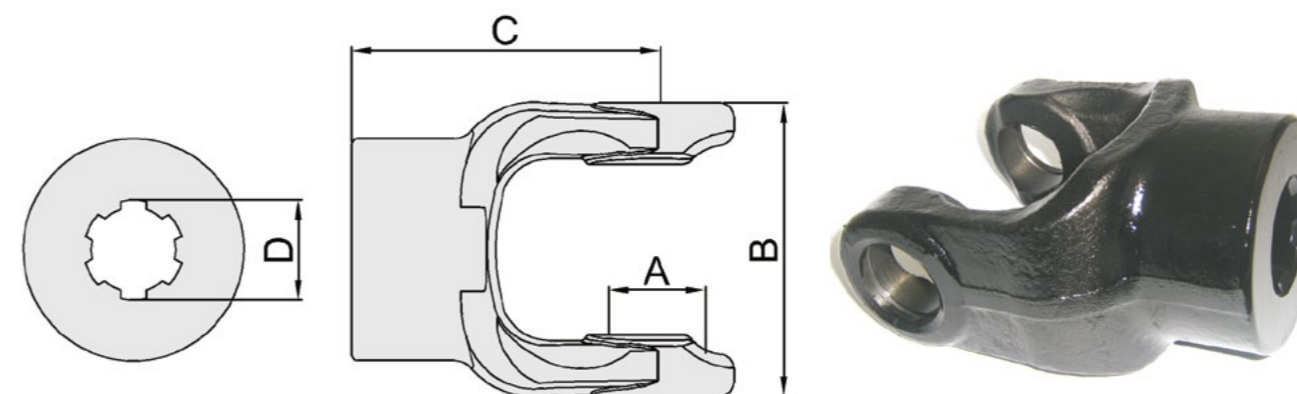
FORK ROUND BORE, WITH PIN HOLE/ВИЛКА С ГЛАДКИМ ОТВЕРСТИЕМ, С ОТВЕРСТИЕМ ПОД ШТИФТ/МАСНОИРЕ TROU LISSE, AVEC PERCEGE AXE/
NABENGABEL MIT SPANNSTIFTBOHRUNG/HORQUILLA LISA, CON AGUJERO CENTRAL



CAT. SIZE	A mm (inch)	B mm (inch)	C mm (inch)	E mm (inch)	D mm or inch	P mm or inch	CODICE CODE	CODICE AMA	RIF. REF.
6	30.2 (1.19)	112 (3.86)	108 (4.25)	20 (0.79)	30H8	10H12	ACA1126030		F8
					35H8	13H12	ACA1126335	10012	F9
					40H8	13H12	ACA1126340	10013	G0
					1 1/4"	25/64"	ACA1126932		G4
					1 3/8"	33/64"	ACA1126334		G5
					1 1/2"	33/64"	ACA1126338		G6
8	34.93 (1.38)	124 (4.88)	120 (4.72)	20 (0.79)	35H8	13H12	ACA1128335		F9
					40H8	13H12	ACA1128340		G0
					45H8	13H12	ACA1128345		G1
					1 3/8"	33/64"	ACA1128334		G5
					1 1/2"	33/64"	ACA1128338		G6
					1 3/4"	33/64"	ACA1128344		G7

FORCELLA SCANALATA

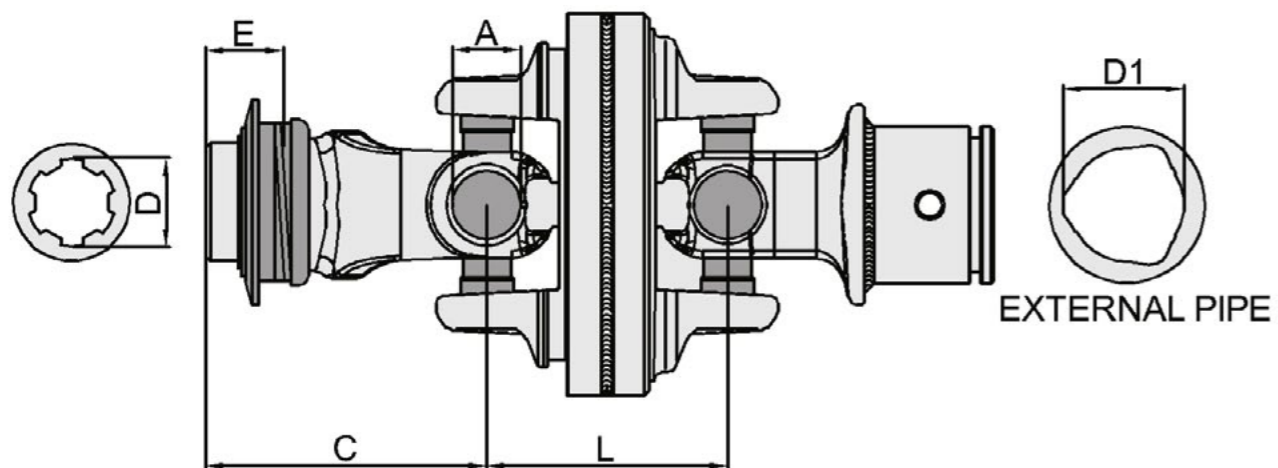
FORK SPLINED/ВИЛКА ШЛИЦЕВАЯ/МАСНОИРЕ CANNELLEE/ANSCHLUSSGABEL/HORQUILLA ESTRIADA



CAT. SIZE	A mm (inch)	B mm (inch)	C mm (inch)	D mm (inch)	CODICE CODE	CODICE AMA	RIF. REF.
1	22 (0.87)	67 (2.64)	80 (3.15)	1 1/8" Z6	ACA1131118		E0
				1 3/8" Z6	ACA1131138		E1
				1 3/8" Z21	ACA1131121		E2
2	23.8 (0.94)	76 (2.99)	84 (3.31)	1 1/8" Z6	ACA1132118		E0
				1 3/8" Z6	ACA1132138		E1
4	27 (1.06)	92 (3.62)	92 (3.62)	1 3/8" Z21	ACA1132121		E2
				1 1/8" Z6	ACA1134118		E0
				1 3/8" Z6	ACA1134138		E1
5	30.2 (1.19)	98 (3.86)	98 (3.86)	1 3/8" Z21	ACA1134121		E2
				1 3/8" Z6	ACA1134138		E1
				1 3/4" Z6	ACA1134134		E6
6	30.2 (1.19)	112 (3.86)	108 (4.25)	1 3/4" Z20	ACA1135120		E7
				1 3/8" Z6	ACA1135138		E1
				1 3/8" Z21	ACA1135121		E2
				1 3/4" Z6	ACA1136134		E6
8	34.93 (1.38)	124 (4.88)	120 (4.72)	1 3/4" Z20	ACA1136120		E7
				1 3/8" Z6	ACA1136138		E1
				1 3/8" Z21	ACA1136121		E2
				1 3/4" Z6	ACA1138134		E6
8	34.93 (1.38)	124 (4.88)	120 (4.72)	1 3/8" Z6	ACA1138138		E1
				1 3/8" Z21	ACA1138121		E2
				1 3/4" Z20	ACA1138120		E7

GIUNTO OMOCINETICO 80°

HOMOCINETIC JOINT 80° / МУФТА ГОМОКИНЕТИЧЕСКАЯ 80° / JOINT HOMOCINETIQUE 80° / WEITWINKEL - GELENKE 80° / JUNTA OMOCINETICA 80°



CAT. SIZE	A mm (inch)	C mm (inch)	E mm (inch)	D1 mm (inch)	L mm (inch)	D mm (inch)	CODICE CODE	CODICE AMA	RIF. REF.
4	27 (1.06)	115 (4.53)	27 (1.06)	43.5 (1.71)	95 (3.74)	1 3/8" Z6	ACA2504138	38217	AA
						1 3/8" Z21	ACA2504121		AD
		125 (4.92)				1 3/4" Z6	ACA2504134		AF
		1 3/4" Z20				ACA2504120		AH	
6	32 (1.26)	118 (4.64)	27 (1.06)	54 (2.12)	104 (4.09)	1 3/8" Z6	ACA2506138	38219	AA
						1 3/8" Z21	ACA2506121		AD
		125 (4.92)				1 3/4" Z6	ACA2506134		AF
		1 3/4" Z20				ACA2506120		AH	

Il dimensionamento dell'albero cardano è caratterizzato da tre lunghezze fondamentali:

- **Lc** = Lunghezza cardano chiuso;
- **Lw** = Lunghezza del cardano a lavoro;
- **Lwmax** = lunghezza massima del cardano a lavoro.

Esse sono riferite alla distanza compresa tra i centri delle crociere e sono in relazione fra loro, in quanto:

$$Lw = Lc + 1/3 Lt \text{ (Lt = lunghezza tubi)}$$

$$Lwmax = Lc + 2/3 Lt \text{ (Lt = lunghezza tubi)}$$

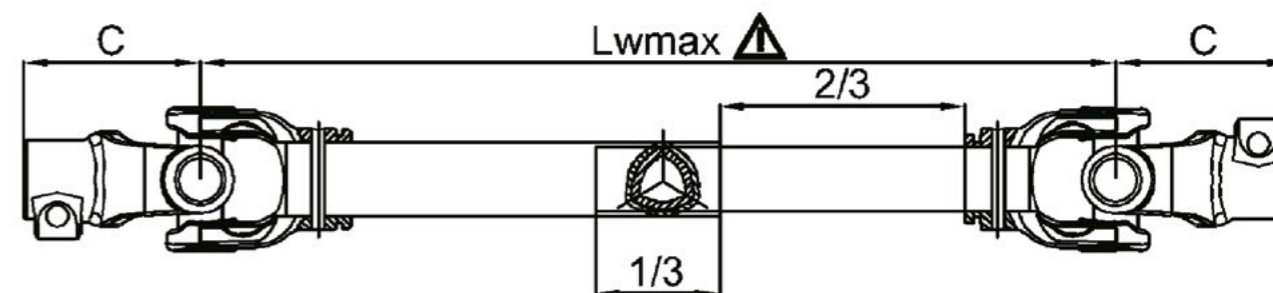
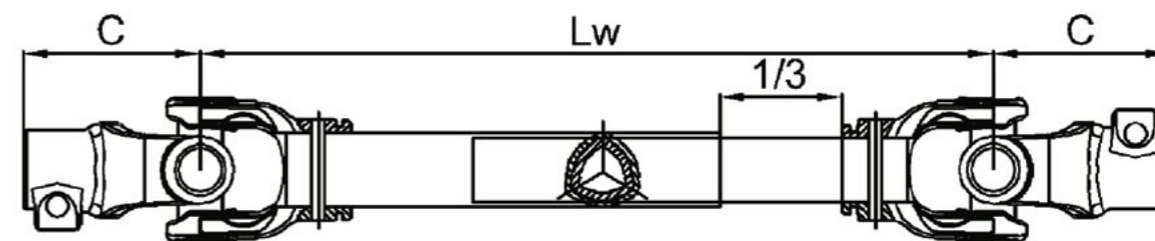
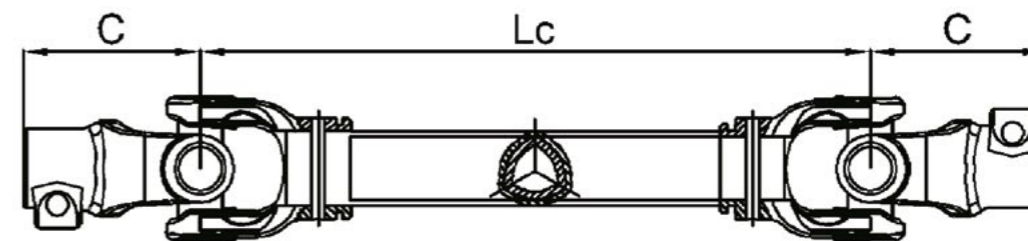
The size of the cardan shaft is characterized by 3 fundamental length:

- **Lc** = Length of the closed cardan;
- **Lw** = Length of the working cardan;
- **Lwmax** = Maximum length of the working cardan;

They be referred to the distance comprise beetwen the center of the cross and they are in conjunction with them, in so far:

$$Lw = Lc + 1/3 Lt \text{ (Lt = pipes length)}$$

$$Lwmax = Lc + 2/3 Lt \text{ (Lt = pipes length)}$$



L'albero cardanico, con la sua funzione telescopica, asseconda le variazioni di lunghezza tra le p.d.p. assumendo diverse lunghezze di lavoro (L1, L2, L3,...Ln...); quest'ultime devono essere in qualsiasi momento :
Ln > Lc per evitare puntamenti;
Ln < Lwmax per evitare lo sfilamento totale dei tubi telescopici.

The cardan shaft, with his telescopic function, support the lenght variance beetwen P.T.O., taking different work's lenght (L1, L2, L3,...Ln...); these should be in any moment Ln > Lc for avoid pointing, Ln < Lwmax for avoid the total extraction of the telescopic pipes.

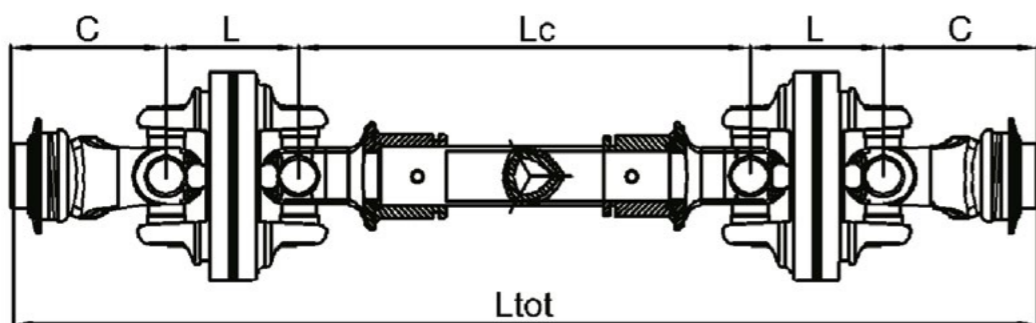
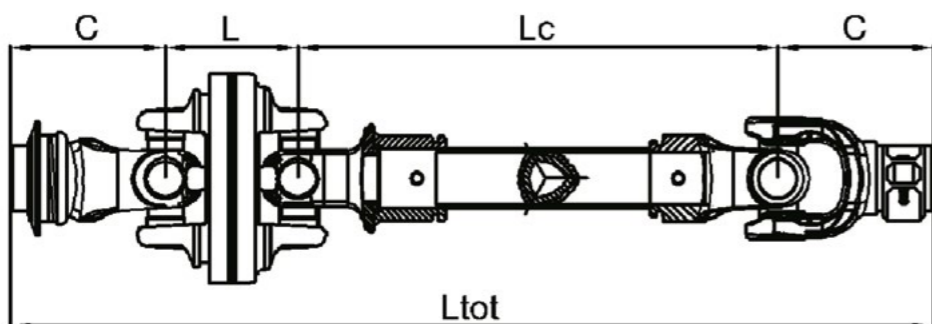
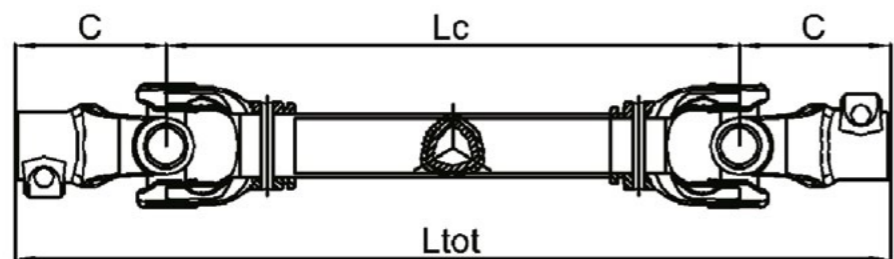


In termini di sicurezza e funzionalità, dimensionare l'albero in modo che la sovrapposizione minima dei tubi telescopici, non possa mai essere inferiore ad 1/3 della loro lunghezza. In applicazioni con sfilamenti superiori ai 2/3, impiegare cardani con tubi a profilo ad evolvente (CUNA).

In terms of safety and functionally, see that the minimum superimposition doesn't be less than 1/3 of their length. In employment with extraction superior to 2/3, use cardans with pipes with involute profile (CUNA).

Il riferimento da riportare sul codice dell'albero cardanico, è dato dalla lunghezza Lc espressa in centimetri. Nei cardani omocinetici, considerare le crociere interne.

The reference to report on the cardan shaft's code, is composed of length Lc in cm. For the homokinetic cardan, regard the inner cross.

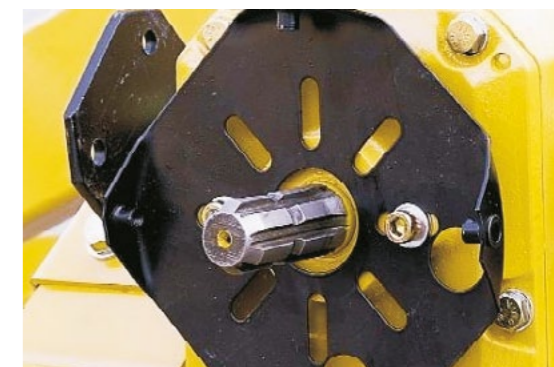


CAT. SIZE	REF	041	046	051	056	061	066	071	076	081	086	091	101	111	121
	Lc (mm)	410	460	510	560	610	660	710	760	810	860	910	1010	1110	1210
1	Lw	493	560	627	693	760	827	893	960	1027	1093	1160	1293	1427	1560
	Lwmax	577	660	743	827	910	993	1077	1160	1243	1327	1410	1577	1743	1910
2	Lw	491	557	624	691	757	824	891	957	1024	1091	1157	1291	1424	1557
	Lwmax	571	655	738	821	905	988	1071	1155	1238	1321	1405	1571	1738	1905
4	Lw	485	552	619	685	752	819	885	952	1019	1085	1152	1285	1419	1552
	Lwmax	561	644	727	811	894	977	1061	1144	1227	1311	1394	1561	1727	1894
5	Lw		548	615	681	748	815	881	948	1015	1081	1148	1281	1415	1548
	Lwmax		636	719	803	886	969	1053	1136	1219	1303	1386	1553	1719	1886
6	Lw		542	609	675	742	809	875	942	1009	1075	1142	1275	1409	1542
	Lwmax		624	707	791	874	957	1041	1124	1207	1291	1374	1541	1707	1874
8	Lw			597	663	730	797	863	930	997	1063	1130	1263	1397	1530
	Lwmax			683	767	850	933	1017	1100	1183	1267	1350	1517	1683	1850

Lw = Lunghezza del lavoro\length of work\Длина при работе\longueur de travail\Arbeitslaenge\duración de trabajo
Lwmax = lunghezza di lavoro massima\maximum working length\Длина максимальная при работе\longueur de travail maxi\Max. Arbeitslaenge\ duración maxima de trabajo

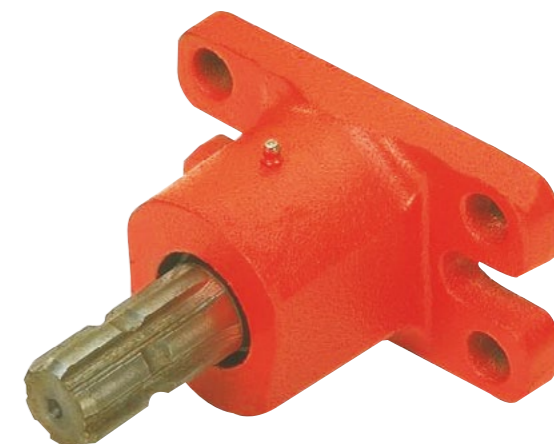
Sono comunque disponibili misure intermedie con intervalli pari ad 1 centimetro\ Anyway are available halfway measures with interval of 1 cm\ Промежуточные размеры доступны с интервалами в 1 см\Disponibilité de dimensions intermédiaires avec écart de 1 cm\ Sondermasse bis 1cm Abstand Lieferbar\ hay disponibilidad de medidas medianas con intervalos iguales a 1 centímetro

Nella famiglia degli attacchi lato attrezzo (L.A.), ci sono tutte quelle forcelle e/o organi di sicurezza che collegano l'albero cardanico alla p.d.p. di uscita del moto. Nelle trasmissioni di potenza, soprattutto in campo agricolo, spesso ci si imbatte in picchi di coppia improvvisi (es. ingolfamento dell'attrezzo) che pregiudicano il funzionamento e la durata degli attori della trasmissione. Per questo motivo, nelle situazioni a rischio, i cardani vengono dimensionati con l'impiego di organi di sicurezza. Questi dispositivi vengono scelti e tarati in base all'applicazione ed alla tipologia di coppia da smorzare (positiva, negativa o composta).



Per l'incolumità degli operatori, in fase di installazione e prima di azionare il moto, accertarsi che il rispettivo sistema di fissaggio sia scattato correttamente assicurando un saldo collegamento. Inoltre, assicurarsi che tutte le parti in movimento della trasmissione, siano coperti da integri ed efficienti sistemi di protezione.

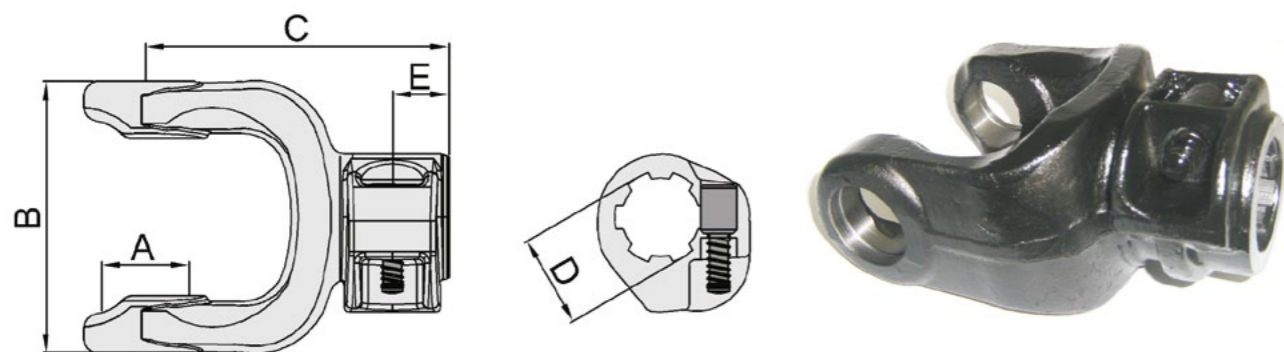
In the class of the coupling side implement (L.A.), there are all these forks and safety devices that connect the cardan shaft to the P.T.O. exit motion. In the power's transmission, especially in agriculture, many times light on sudden couple peaks (implement's flooden for example), that compromise the functionality and the length of the transmission. For this reason, in the risk situation, the cardan become dimensioned with the use of the safety devices. These devices are chosen and calibrate on the strenght of the application and the tipology of the soften couple (positive, negative or compound).



For the safety of the operators, under installation and before to activate the motion, ensure that the respective fixing system be correctly set off, providing a strong connection. Moreover assure that all the transmission's parts in movement, be covered by undamaged and operative safety devices.

FORCELLA PULSANTE

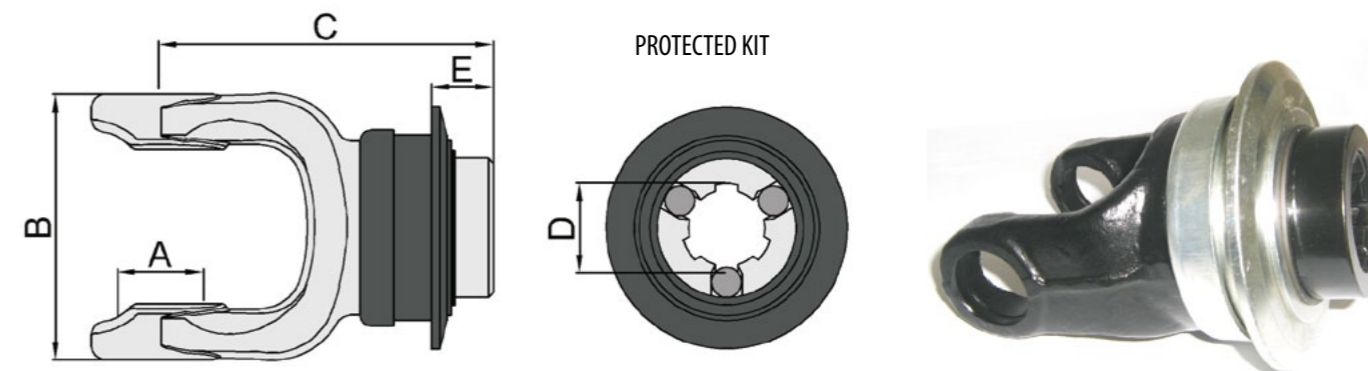
PUSH PIN FORK/ВИЛКА С ПУЛЬСАНТОМ/МАСХОИРЕ POUSSOIR/GABEL MIT SCHIEBESTIFT/HORQUILLA CON PULSANTE



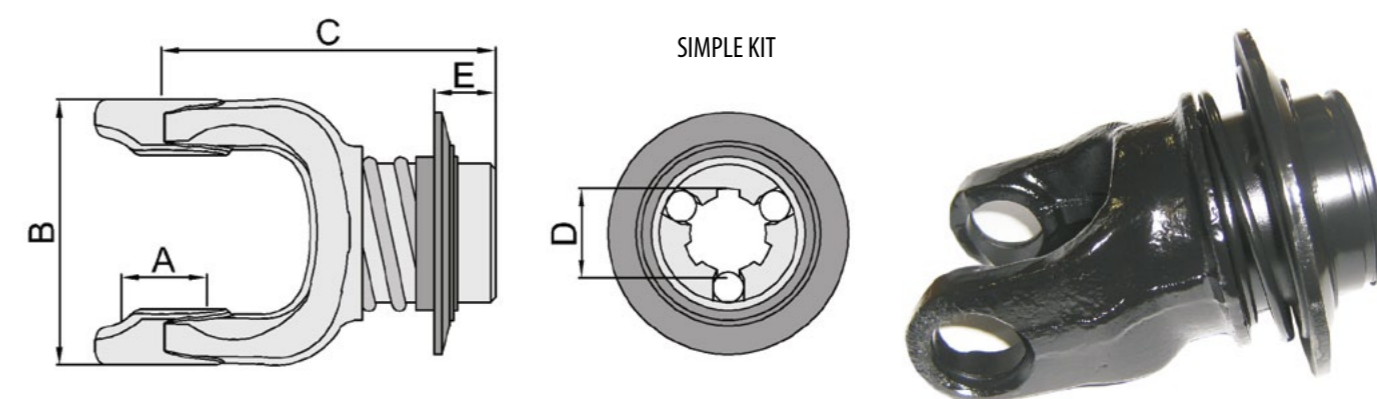
CAT. SIZE	A mm (inch)	B mm (inch)	C mm (inch)	D mm (inch)	E mm (inch)	CODICE CODE	CODICE AMA	RIF. REF.
1	22 (0.87)	67 (2.64)	93 (3.66)	1 1/8" Z6	23 (0.91)	ACA1001118		01
				1 3/8" Z6	21 (0.83)	ACA1001138	85021	02
				1 3/8" Z21	21 (0.83)	ACA1001121		03
2	23.8 (0.94)	76 (2.99)	101 (3.98)	1 1/8" Z6	21 (0.83)	ACA1002118		01
				1 3/8" Z6	21 (0.83)	ACA1002138	85022	02
				1 3/8" Z21	21 (0.83)	ACA1002121		03
4	27 (1.06)	92 (3.62)	108 (4.25)	1 1/8" Z6	21 (0.83)	ACA1004118		01
				1 3/8" Z6	21 (0.83)	ACA1004138	85029	02
				1 3/8" Z21	21 (0.83)	ACA1004121	56748	03
5	30.2 (1.19)	98 (3.86)	111 (4.37)	1 3/8" Z6	21 (0.83)	ACA1005138	85030	02
				1 3/8" Z21	21 (0.83)	ACA1005121	56749	03
				1 3/4" Z6	21 (0.83)	ACA1005134		07
				1 3/4" Z20	21 (0.83)	ACA1005120		08
6	30.2 (1.19)	112 (3.86)	111 (4.37)	1 3/8" Z6	21 (0.83)	ACA1006138	85031	02
				1 3/8" Z21	21 (0.83)	ACA1006121		03
				1 3/4" Z6	21 (0.83)	ACA1006134	08030	07
				1 3/4" Z20	21 (0.83)	ACA1006120	56752	08
8	34.93 (1.38)	124 (4.88)	124 (4.88)	1 3/8" Z6	21 (0.83)	ACA1008138	85034	02
				1 3/8" Z21	21 (0.83)	ACA1008121	56751	03
				1 3/4" Z6	21 (0.83)	ACA1008134	08032	07
				1 3/4" Z20	21 (0.83)	ACA1008120	56753	08

FORCELLA PULLAR COLLAR

FORKS WITH COLLAR QUICK COUPLER/ВИЛКА PULLAR COLLAR/МАСХОИРЕ PULLAR COLLAR/GABEL MIT ZIEHVERSCHLUSS/HORQUILLA CON ACOPLÉ RÁPIDO

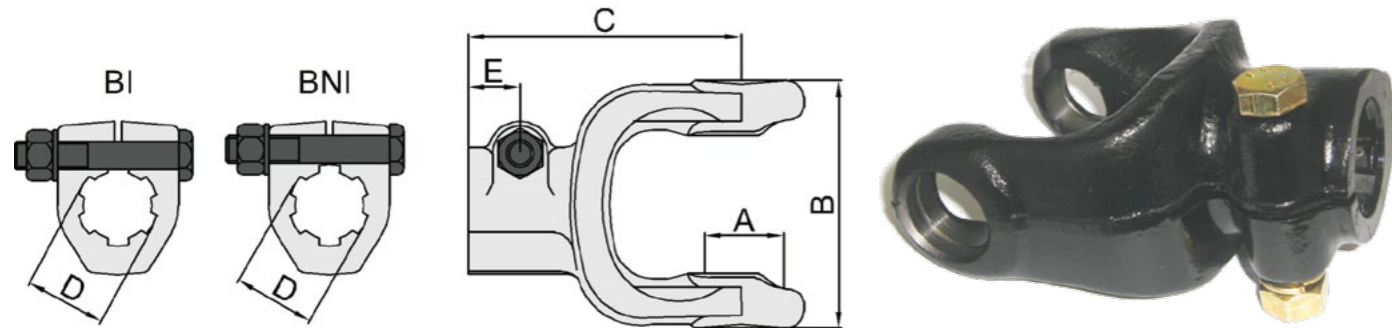


CAT. SIZE	A mm (inch)	B mm (inch)	C mm (inch)	D mm (inch)	E mm (inch)	SIMPLE KIT			PROTECTED KIT		
						CODICE CODE	RIF. REF.	CODICE AMA	CODICE CODE	RIF. REF.	CODICE AMA
1	22 (0.87)	67 (2.64)	96 (3.78)	1 3/8" Z6	27 (1.06)	ACA1011138	20		ACA0981138	22	
				1 3/8" Z21	27 (1.06)	ACA1011121	21		ACA0981121	23	
2	23.8 (0.94)	76 (2.99)	102 (4.01)	1 3/8" Z6	27 (1.06)	ACA1012138	20	12650	ACA0982138	22	
				1 3/8" Z21	27 (1.06)	ACA1012121	21		ACA0982121	23	
4	27 (1.06)	92 (3.62)	111 (4.37)	1 3/8" Z6	27 (1.06)	ACA1014138	20	12652	ACA0984138	22	
				1 3/8" Z21	27 (1.06)	ACA1014121	21		ACA0984121	23	
5	30.2 (1.19)	98 (3.86)	114 (4.49)	1 3/8" Z6	27 (1.06)	ACA1015138	20	12653	ACA0985138	22	
				1 3/8" Z21	27 (1.06)	ACA1015121	21		ACA0985121	23	
6	30.2 (1.19)	112 (3.86)	121 (4.76)	1 3/8" Z6	27 (1.06)	ACA1016138	20	12654	ACA0986138	22	
				1 3/8" Z21	27 (1.06)	ACA1016121	21		ACA0986121	23	
8	34.93 (1.38)	124 (4.88)	134 (5.27)	1 3/8" Z6	27 (1.06)	ACA1018138	20	12657	ACA0988138	22	
				1 3/8" Z21	27 (1.06)	ACA1018121	21		ACA0988121	23	



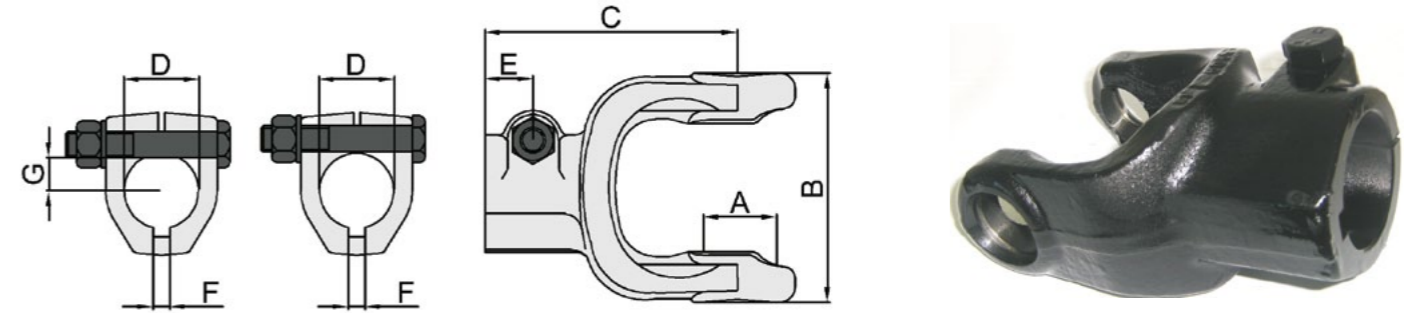
CON BULLONE INTERFERENTE (BI) E NON INTERFERENTE (BNI)

FORKS SPLINED WITH CONTACT (BI) AND NON-CONTACT (BNI) BOLT/ВИЛКА ШЛИЦЕВАЯ С ВХОДНЫМ БОЛТОМ И НЕ ВХОДНЫМ/ MASCHOIRE CANNELEE AVEC BOULON INTERFERENT (BI) ET NON-INTERFERENT (BNI)/GABEL MIT KLEMMSCHRAUBE (FORMSCHLUSS UND KRAFTSCHLUSS)/HORQUILLA ESTRIADA CON BULÓN INTERFERENTE Y NO INTERFERENTE



CAT. SIZE	A mm (inch)	B mm (inch)	C mm (inch)	D mm (inch)	E mm (inch)	BI			BNI		
						CODICE CODE	CODICE AMA	RIF. REF.	CODICE CODE	CODICE AMA	RIF. REF.
1	22 (0.87)	67 (2.64)	93 (3.66)	1 1/8" Z6	23 (0.91)	ACA1031118		26	ACA1041118		35
				1 3/8" Z6	21 (0.83)	ACA1031138	0999	27	ACA1041138		36
				1 3/8" Z21	21 (0.83)	ACA1031121		28	ACA1041121		37
2	23.8 (0.94)	76 (2.99)	101 (3.98)	1 1/8" Z6	21 (0.83)	ACA1032118		26	ACA1042118		35
				1 3/8" Z6	21 (0.83)	ACA1032138	1000	27	ACA1042138		36
				1 3/8" Z21	21 (0.83)	ACA1032121		28	ACA1042121		37
4	27 (1.06)	92 (3.62)	108 (4.25)	1 1/8" Z6	21 (0.83)	ACA1034118		26	ACA1044118		35
				1 3/8" Z6	21 (0.83)	ACA1034138	1002	27	ACA1044138		36
				1 3/8" Z21	21 (0.83)	ACA1034121		28	ACA1044121		37
5	30.2 (1.19)	98 (3.86)	111 (4.37)	1 3/8" Z6	21 (0.83)	ACA1035138	1003	27	ACA1045138		36
				1 3/8" Z21	21 (0.83)	ACA1035121		28	ACA1045121		37
				1 3/4" Z6	21 (0.83)	ACA1035134		29	ACA1045134		38
				1 3/4" Z20	21 (0.83)	ACA1035120		30	ACA1045120		39
6	30.2 (1.19)	112 (3.86)	118 (4.65)	1 3/8" Z6	21 (0.83)	ACA1036138	1004	27	ACA1046138		36
			118 (4.65)	1 3/8" Z21	21 (0.83)	ACA1036121		28	ACA1046121		37
			121 (4.76)	1 3/4" Z6	21 (0.83)	ACA1036134		29	ACA1046134		38
			121 (4.76)	1 3/4" Z20	21 (0.83)	ACA1036120		30	ACA1046120		39
8	34.93 (1.38)	124 (4.88)	125 (4.92)	1 3/8" Z6	25 (0.98)	ACA1038138		27	ACA1048138		36
			125 (4.92)	1 3/8" Z21	25 (0.98)	ACA1038121		28	ACA1048121		37
			131 (5.16)	1 3/4" Z6	25 (0.98)	ACA1038134		29	ACA1048134		38
			131 (5.16)	1 3/4" Z20	25 (0.98)	ACA1038120		30	ACA1048120		39

FORCELLA FORO LISCIO, CON CHIAVETTA E CON BULLONE INTERFERENTE (BI) E NON INTERFERENTE (BNI)
FORK ROUND BORE, WITH KEYWAY AND WITH CONTACT (BI) AND NON-CONTACT (BNI) BOLT/ВИЛКА С ГЛАДКИМ ОТВЕРСТИЕМ, СО ШПОНКОЙ И БОЛТОМ ВХОДЯЩИМ И ВЫХОДЯЩИМ/ MASCHOIRE TROU LISSE, AVEC CLAVETTE ET BOULON INTERFERENT (BI) ET NON INTERFERENT (BNI)/NABEL-GABEL MIT KEILNUT UND KLEMMSCHRAUBE (FORMSCHLUSS UND KRAFTSCHLUSS)/HORQUILLA LISA, CON CHAVETA Y BULÓN INTERFERENTE Y NO INTERFERENTE



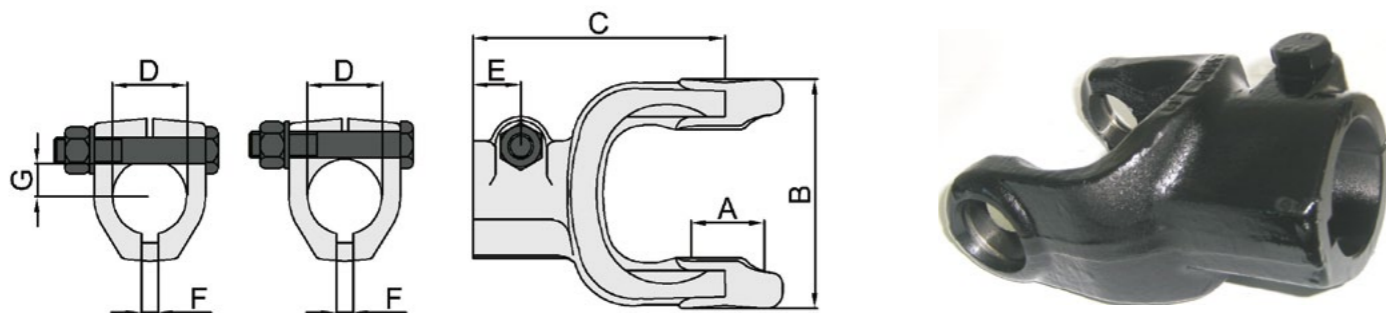
CAT. SIZE	A mm (inch)	B mm (inch)	C mm (inch)	E mm (inch)	D mm or inch	F mm or inch	G mm (inch)	BI			BNI		
								CODICE CODE	CODICE AMA	RIF. REF.	CODICE CODE	CODICE AMA	RIF. REF.
1	22 (0.87)	67 (2.64)	93 (3.66)	21 (0.83)	20H8	6 Js9	8.5 (0.33)	ACA1051620		45	ACA1061620		70
					22H8	6 Js9	9.5 (0.37)	ACA1051622		46	ACA1061622		71
					25H8	8 Js9	11 (0.43)	ACA1051825		47	ACA1061825	10017	72
					30H8	8 Js9	13 (0.51)	ACA1051830		48	ACA1061830		73
					3/4"	3/16"	8 (0.31)	ACA1051119		52	ACA1061119		77
					1"	1/4"	11 (0.43)	ACA1051125		53	ACA1061125		78
2	23.8 (0.94)	76 (2.99)	101 (3.98)	21 (0.83)	20H8	6 Js9	8.5 (0.33)	ACA1052620		45	ACA1062620		70
					22H8	6 Js9	9.5 (0.37)	ACA1052622		46	ACA1062622		71
					25H8	8 Js9	11 (0.43)	ACA1052625		47	ACA1062625	10018	72
					30H8	8 Js9	13 (0.51)	ACA1052830		48	ACA1062830		73
					3/4"	3/16"	8 (0.31)	ACA1052119		52	ACA1062119		77
					1"	1/4"	11 (0.43)	ACA1052125		53	ACA1062125		78
4	27 (1.06)	92 (3.62)	108 (4.25)	21 (0.83)	1 1/4"	1/4"	14 (0.55)	ACA1051131		54	ACA1061131		79
					25H8	8 Js9	11 (0.43)	ACA1054825		47	ACA1064825		72
					30H8	8 Js9	13 (0.51)	ACA1054830		48	ACA1064830	10020	73
					35H8	10 Js9	15.5 (0.61)	ACA1054035		49	ACA1064035	10021	74
					1"	1/4"	11 (0.43)	ACA1054125		53	ACA1064125		78
					1 1/4"	1/4"	14 (0.55)	ACA1054131		54	ACA1064131		79
5	30.2 (1.19)	98 (3.86)	111 (4.37)	21 (0.83)	1 3/8"	5/16"	15.5 (0.61)	ACA1054135		55	ACA1064135		80
					30H8	8 Js9	13 (0.51)	ACA1055830		48	ACA1065830		73
					35H8	10 Js9	15.5 (0.61)	ACA1055035		49	ACA1065035	10022	74
					40H8	12 Js9	18 (0.71)	ACA1055240		50	ACA1065240	10023	75
					1 1/4"	1/4"	14 (0.55)	ACA1055131		54	ACA1065131		79
					1 3/8"	5/16"	15.5 (0.61)	ACA1055135		55	ACA1065135		80
5	30.2 (1.19)	98 (3.86)	111 (4.37)	21 (0.83)	1 1/2"	3/8"	17 (0.67)	ACA1055138		56	ACA1065138		81

TIPO DI ATTACCO LATO ATTREZZO - FORKS OF COUPLING SIDE IMPLEMENT

TIPO DI ATTACCO LATO ATTREZZO - FORKS OF COUPLING SIDE IMPLEMENT

FORCELLA FORO LISCIO, CON CHIAVETTA E CON BULLONE INTERFERENTE (BI) E NON INTERFERENTE (BNI)

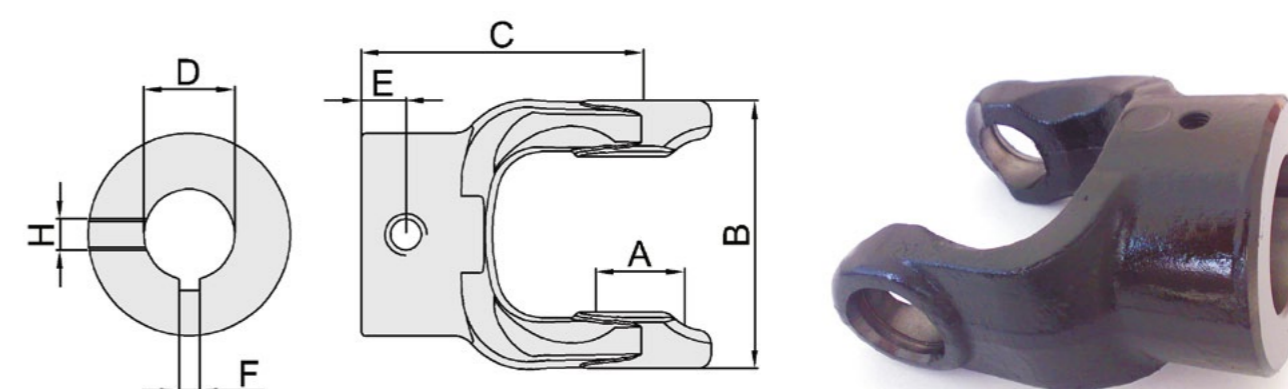
FORK ROUND BORE, WITH KEYWAY AND WITH CONTACT (BI) AND NON-CONTACT (BNI) BOLT/ВИЛКА С ГЛАДКИМ ОТВЕРСТИЕМ, СО ШПОНКОЙ И БОЛТОМ ВХОДЯЩИМ И ВЫХОДЯЩИМ/ MACHOIRE TROU LISSE, AVEC CLAVETTE ET BOULON INTERFERENT (BI) ET NON INTERFERENT (BNI)/NABEN-GABEL MIT KEILNUT UND KLEMMSCHRAUBE (FORMSCHLUSS UND KRAFTSCHLUSS)/HORQUILLA LISA, CON CHAVETA Y BULÓN INTERFERENTE Y NO INTERFERENTE



CAT. SIZE	A mm (inch)	B mm (inch)	C mm (inch)	E mm (inch)	D mm or inch	F mm or inch	G mm (inch)	BI			BNI		
								CODICE CODE	CODICE AMA	RIF. REF.	CODICE CODE	CODICE AMA	RIF. REF.
6	30.2 (1.19)	112 (3.86)	118 (4.65)	21 (0.83)	30H8	8 Js9	13 (0.51)	ACA1056830		48	ACA1066830		73
					35H8	10 Js9	15.5(0.61)	ACA1056035		49	ACA1066035	10024	74
					40H8	12 Js9	18 (0.71)	ACA1056240		50	ACA1066240	10025	75
					1 1/4"	1/4"	14 (0.55)	ACA1056131		54	ACA1066131		79
					1 3/8"	5/16"	15.5(0.61)	ACA1056135		55	ACA1066135		80
					1 1/2"	3/8"	17(0.67)	ACA1056138		56	ACA1066138		81
8	34.93 (1.38)	124 (4.88)	131 (5.16)	25 (0.98)	35H8	10 Js9	15.5(0.61)	ACA1058035		49	ACA1068035		74
					40H8	12 Js9	18 (0.71)	ACA1058240		50	ACA1068240		75
					45H8	14 Js9	20.5(0.81)	ACA1058445		51	ACA1068445	10026	76
					1 3/8"	5/16"	15.5(0.61)	ACA1058135		55	ACA1068135		80
					1 1/2"	3/8"	17(0.67)	ACA1058138		56	ACA1068138		81
					1 3/4"	3/8"	20.5(0.81)	ACA1058144		57	ACA1068144		82

FORCELLA FORO LISCIO, CON CHIAVETTA E FORO FILETTATO

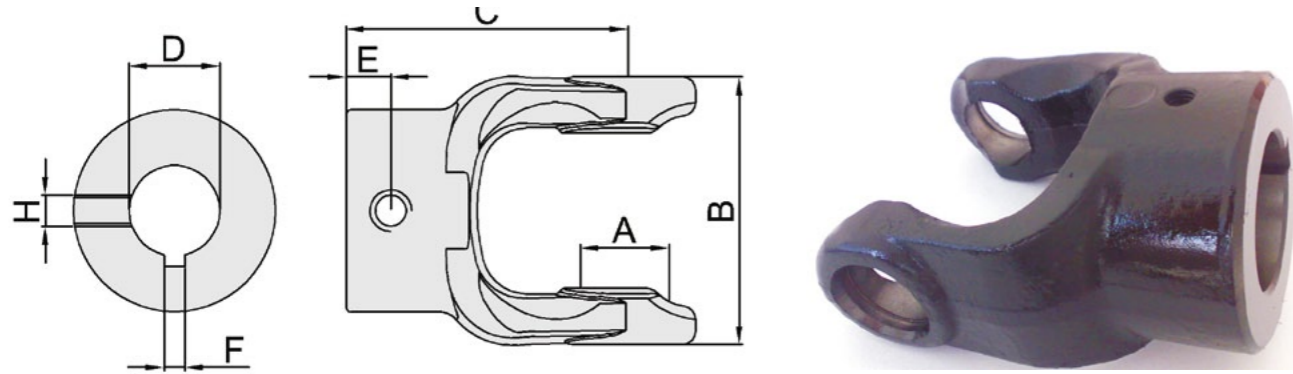
FORK ROUND BORE, WITH KEYWAY AND WITH THREADED HOLE/ВИЛКА С ГЛАДКИМ ОТВЕРСТИЕМ, СО ШПОНКОЙ И РЕЗЬБОВЫМ ОТВЕРСТИЕМ/ MACHOIRE TROU LISSE, AVEC CLAVETTE ET TROU FILETE/NABEN-GABEL MIT KEILNUT UND GEWINDEBOHRUNG/HORQUILLA LISA, CON CHAVETA Y AGUJERO ROSCADO



CAT. SIZE	A mm (inch)	B mm (inch)	C mm (inch)	E mm (inch)	D mm or inch	F mm or inch	H mm (inch)	CODICE CODE	CODICE AMA	RIF. REF.
22H8	6 Js9	M8	ACA1101002		96					
25H8	8 Js9	M10	ACA1101003	10014	97					
30H8	8 Js9	M10	ACA1101004		98					
3/4"	3/16"	3/8" 16UNC	ACA1101030		A2					
1"	1/4"	3/8" 16UNC	ACA1101031		A3					
1 1/4"	1/4"	3/8" 16UNC	ACA1101032		A4					
2	23.8 (0.94)	76 (2.99)	84 (3.31)	20 (0.79)	20H8	6 Js9	M8	ACA1102001		95
					22H8	6 Js9	M8	ACA1102002		96
					25H8	8 Js9	M10	ACA1102003		97
					30H8	8 Js9	M10	ACA1102004	10015	98
					3/4"	3/16"	3/8" 16UNC	ACA1102030		A2
					1"	1/4"	3/8" 16UNC	ACA1102031		A3
					1 1/4"	1/4"	3/8" 16UNC	ACA1102032		A4
4	27 (1.06)	92 (3.62)	92 (3.62)	20 (0.79)	25H8	8 Js9	M10	ACA1104003		97
					30H8	8 Js9	M10	ACA1104004		98
					35H8	10 Js9	M12	ACA1104005	10016	99
					1"	1/4"	3/8" 16UNC	ACA1104031		A3
					1 1/4"	1/4"	3/8" 16UNC	ACA1104032		A4
					1 3/8"	5/16"	3/8" 16UNC	ACA1104033		A5
5	30.2 (1.19)	98 (3.86)	98 (3.86)	20 (0.79)	30H8	8 Js9	M10	ACA1105004		98
					35H8	10 Js9	M12	ACA1105006		99
					40H8	12 Js9	M12	ACA1105007		A0
					1 1/4"	1/4"	3/8" 16UNC	ACA1105032		A4
					1 3/8"	5/16"	3/8" 16UNC	ACA1105033		A5
					1 1/2"	3/8"	3/8" 16UNC	ACA1105034		A6

FORCELLA FORO LISCIO, CON CHIAVETTA E FORO FILETTATO

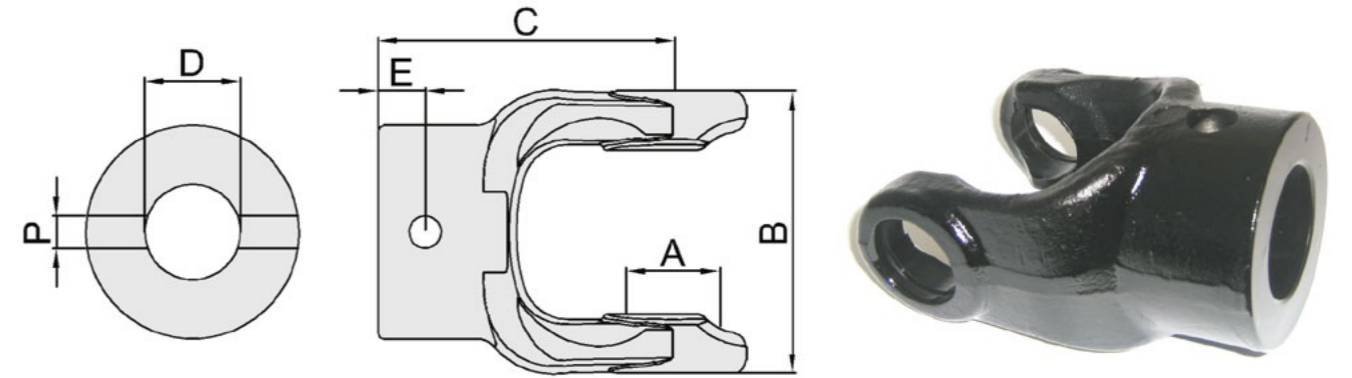
FORK ROUND BORE, WITH KEYWAY AND WITH THREADED HOLE/ВИЛКА С ГЛАДКИМ ОТВЕРСТИЕМ, СО ШПОНКОЙ И РЕЗЬБОВЫМ ОТВЕРСТИЕМ/MACHOIRE TROU LISSE, AVEC CLAVETTE ET TROU FILETE/NABENGABEL MIT KEILNUT UND GEWINDEBOHRUNG/HORQUILLA LISA, CON CHAVETA Y AGUJERO ROSCADO



CAT. SIZE	A mm (inch)	B mm (inch)	C mm (inch)	E mm (inch)	D mm or inch	F mm or inch	H mm (inch)	CODICE CODE	CODICE AMA	RIF. REF.
6	30.2 (1.19)	112 (3.86)	108 (4.25)	20 (0.79)	30H8	8 Js9	M10	ACA1106004		98
					35H8	10 Js9	M12	ACA1106006		99
					40H8	12 Js9	M12	ACA1106007		A0
					1 1/4"	1/4"	3/8" 16UNC	ACA1106032		A4
					1 3/8"	5/16"	3/8" 16UNC	ACA1106033		A5
					1 1/2"	3/8"	3/8" 16UNC	ACA1106034		A6
8	34.93 (1.38)	124 (4.88)	120 (4.72)	20 (0.79)	35H8	10 Js9	M12	ACA1108005		99
					40H8	12 Js9	M12	ACA1108007		A0
					45H8	14 Js9	M14	ACA1108008		A1
					1 3/8"	5/16"	3/8" 16UNC	ACA1108033		A5
					1 1/2"	3/8"	3/8" 16UNC	ACA1108034		A6
					1 3/4"	3/8"	3/8" 16UNC	ACA1108035		A7

FORCELLA FORO LISCIO, CON FORO SPINA

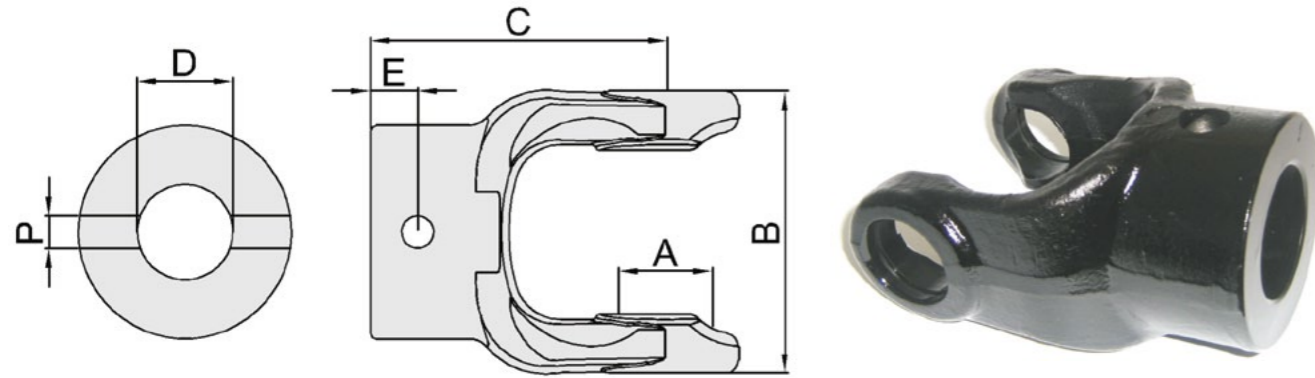
FORK ROUND BORE, WITH PIN HOLE/ВИЛКА С ГЛАДКИМ ОТВЕРСТИЕМ, С ОТВЕРСТИЕМ ПОД ШТИФТ/MACHOIRE TROU LISSE, AVEC PERCAGE AXE/MACHOIRE TROU LISSE, AVEC PERCAGE AXE/NABENGABEL MIT SPANNSTIFTBOHRUNG/HORQUILLA LISA, CON AGUJERO CENTRAL



CAT. SIZE	A mm (inch)	B mm (inch)	C mm (inch)	E mm (inch)	D mm or inch	P mm or inch	CODICE CODE	CODICE AMA	RIF. REF.
1	22 (0.87)	67 (2.64)	80 (3.15)	20 (0.79)	20H8	6H12	ACA1121620		F5
					22H8	8H12	ACA1121622		F6
					25H8	8H12	ACA1121825	10005	F7
					30H8	10H12	ACA1121030	10006	F8
					3/4"	15/64"	ACA1121619		G2
					1"	5/16"	ACA1121826		G3
					1 1/4"	25/64"	ACA1121932		G4
					1 1/4"	25/64"	ACA1121932		G4
2	23.8 (0.94)	76 (2.99)	84 (3.31)	20 (0.79)	20H8	6H12	ACA1122620		F5
					22H8	8H12	ACA1122822		F6
					25H8	8H12	ACA1122825		F7
					30H8	10H12	ACA1122030	10007	F8
					3/4"	15/64"	ACA1122619		G2
					1"	5/16"	ACA1122826		G3
					1 1/4"	25/64"	ACA1122932		G4
					1 1/4"	25/64"	ACA1122932		G4
4	27 (1.06)	92 (3.62)	92 (3.62)	20 (0.79)	25H8	8H12	ACA1124825		F7
					30H8	10H12	ACA1124030	10008	F8
					35H8	13H12	ACA1124335	10009	F9
					1"	5/16"	ACA1124826		G3
					1 1/4"	25/64"	ACA1124932		G4
					1 3/8"	33/64"	ACA1124334		G5
5	30.2 (1.19)	98 (3.86)	98 (3.86)	20 (0.79)	30H8	10H12	ACA1125030		F8
					35H8	13H12	ACA1125335	10010	F9
					40H8	13H12	ACA1125340	10011	G0
					1 1/4"	25/64"	ACA1125932		G4
					1 3/8"	33/64"	ACA1125334		G5
					1 1/2"	33/64"	ACA1125338		G6

FORCELLA FORO LISCIO, CON FORO SPINA

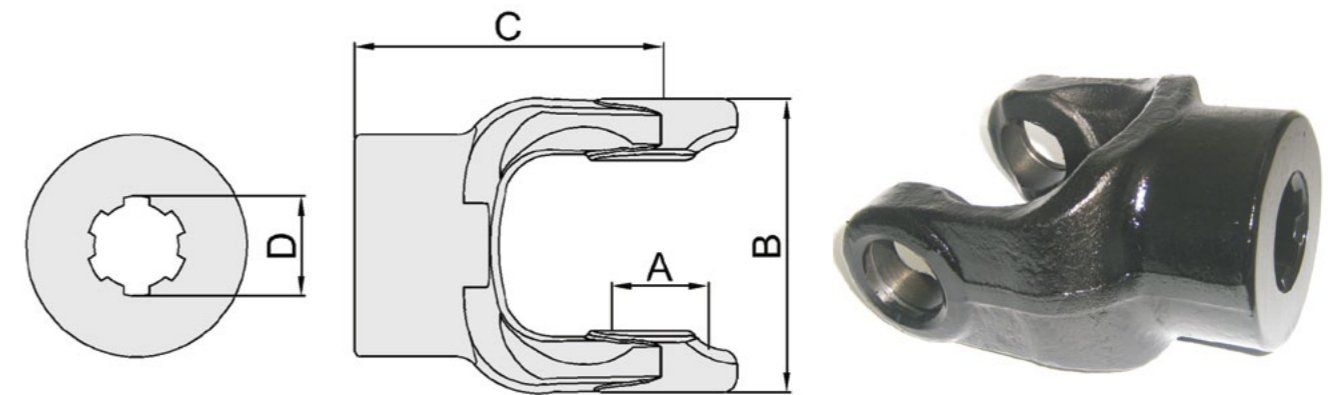
FORK ROUND BORE, WITH PIN HOLE/ВИЛКА С ГЛАДКИМ ОТВЕРСТИЕМ, С ОТВЕРСТИЕМ ПОД ШТИФТ/МАСХОИРЕ TROU LISSE, AVEC PERCEGE AXE/
NABENGABEL MIT SPANNSTIFTBOHRUNG/HORQUILLA LISA, CON AGUJERO CENTRAL



CAT. SIZE	A mm (inch)	B mm (inch)	C mm (inch)	E mm (inch)	D mm or inch	P mm or inch	CODICE CODE	CODICE AMA	RIF. REF.
6	30.2 (1.19)	112 (3.86)	108 (4.25)	20 (0.79)	30H8	10H12	ACA1126030		F8
					35H8	13H12	ACA1126335	10012	F9
					40H8	13H12	ACA1126340	10013	G0
					1 1/4"	25/64"	ACA1126932		G4
					1 3/8"	33/64"	ACA1126334		G5
					1 1/2"	33/64"	ACA1126338		G6
8	34.93 (1.38)	124 (4.88)	120 (4.72)	20 (0.79)	35H8	13H12	ACA1128335		F9
					40H8	13H12	ACA1128340		G0
					45H8	13H12	ACA1128345		G1
					1 3/8"	33/64"	ACA1128334		G5
					1 1/2"	33/64"	ACA1128338		G6
					1 3/4"	33/64"	ACA1128344		G7

FORCELLA SCANALATA

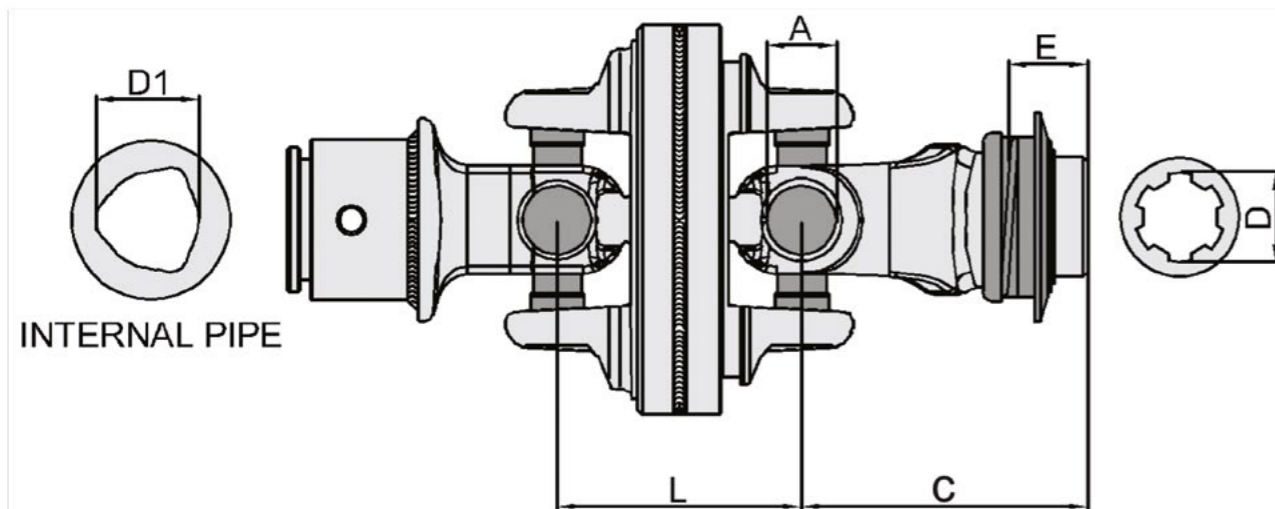
FORK SPLINED/ВИЛКА ШЛИЦЕВАЯ/МАСХОИРЕ CANNELLEE/ANSCHLUSSGABEL/HORQUILLA ESTRIADA



CAT. SIZE	A mm (inch)	B mm (inch)	C mm (inch)	D mm (inch)	CODICE CODE	CODICE AMA	RIF. REF.
1	22 (0.87)	67 (2.64)	80 (3.15)	1 1/8" Z6	ACA1131118		E0
				1 3/8" Z6	ACA1131138		E1
				1 3/8" Z21	ACA1131121		E2
2	23.8 (0.94)	76 (2.99)	84 (3.31)	1 1/8" Z6	ACA1132118		E0
				1 3/8" Z6	ACA1132138		E1
				1 3/8" Z21	ACA1132121		E2
				1 1/8" Z6	ACA1134118		E0
4	27 (1.06)	92 (3.62)	92 (3.62)	1 3/8" Z6	ACA1134138		E1
				1 3/8" Z21	ACA1134121		E2
5	30.2 (1.19)	98 (3.86)	98 (3.86)	1 3/8" Z6	ACA1135138		E1
				1 3/8" Z21	ACA1135121		E2
				1 3/4" Z6	ACA1135134		E6
				1 3/4" Z20	ACA1135120		E7
6	30.2 (1.19)	112 (3.86)	108 (4.25)	1 3/8" Z6	ACA1136138		E1
				1 3/8" Z21	ACA1136121		E2
				1 3/4" Z6	ACA1136134		E6
				1 3/4" Z20	ACA1136120		E7
8	34.93 (1.38)	124 (4.88)	120 (4.72)	1 3/8" Z6	ACA1138138		E1
				1 3/8" Z21	ACA1138121		E2
				1 3/4" Z6	ACA1138134		E6
				1 3/4" Z20	ACA1138120		E7

GIUNTO OMOCINETICO 80°

HOMOCINETIC JOINT 80° / МУФТА ГОМОКИНЕТИЧЕСКАЯ 80° / JOINT HOMOCINETIQUE 80° / WEITWINKEL - GELENKE 80° / JUNTA OMOCINETICA 80°



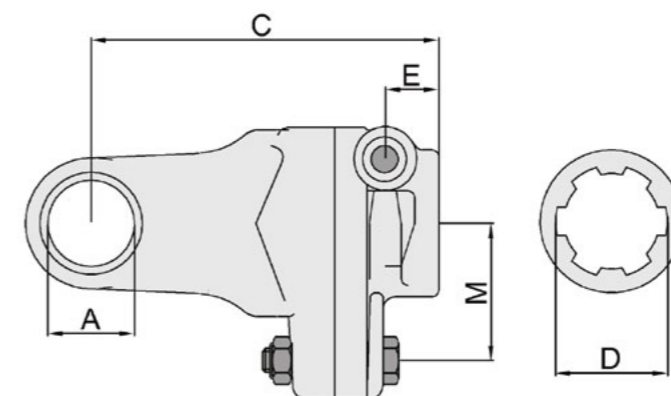
CAT. SIZE	A mm (inch)	C mm (inch)	E mm (inch)	D1 mm (inch)	L mm (inch)	D mm (inch)	CODICE CODE	CODICE AMA	RIF. REF.
4	27 (1.06)	115 (4.53)	27 (1.06)	36 (1.42)	95 (3.74)	1 3/8" Z6	ACA2514138	38218	AC
						1 3/8" Z21	ACA2514121		AE
		125 (4.92)				1 3/4" Z6	ACA2514134		AG
						1 3/4" Z20	ACA2514120		AJ
6	32 (1.26)	118 (4.64)	27 (1.06)	45 (1.72)	104 (4.09)	1 3/8" Z6	ACA2516138	38220	AC
						1 3/8" Z21	ACA2516121		AE
		125 (4.92)				1 3/4" Z6	ACA2516134		AG
						1 3/4" Z20	ACA2516120		AJ

LIMITATORE DI COPPIA A BULLONE DI TRANCIO (BT)

TORQUE LIMITER WITH SHEAR BOLT / ОГРАНИЧИТЕЛЬ КРУТЯЩЕГО МОМЕНТА СО СДВИЖНЫМ БОЛТОМ / LIMITEUR DE COUPLE A BOULON / SCHERBOLZENKUPPLUNGEN/EMBRAGUE LIMITADOR A BULÓN

Il limitatore di coppia a bullone di trancio, è un organo impiegato in quelle applicazioni dove si possono verificare dei picchi di coppia positivi. La limitazione di questi ultimi, avviene per mezzo della tranciatura del bullone (opportunamente disposto), con conseguente scollegamento della trasmissione. Il ripristino non è automatico, ma necessita della sostituzione del bullone con uno nuovo, che però abbia le stesse identiche caratteristiche di quello tranciato.

The torque limiter with shear bolt, is a device employed in those applications where may occur positive couple peaks. The limitation of these peaks occur by the cut of the bolt (opportunely arranged), with consequent disconnecting of the transmission. The fix isn't automatic, but need the replacement of the bolt with a new one, with the same features of that cutted.



CAT. SIZE	A mm (inch)	C mm (inch)	E mm (inch)	BULLONE BOLT	M mm (inch)	Mmax Nm (inlb)	D inch	CODICE CODE	CODICE AMA	RIF. REF.
1	22 (0.87)	97 (3.82)	21 (0.83)	M6x40 ISO8.8	36 (1.42)	650 (5750)	1 3/8" Z6	ACA1201138	19950	T5
							1 3/8" Z21	ACA1201121		T6
2	23.8 (0.94)	101 (3.98)	21 (0.83)	M6x40 ISO8.8	48 (1.42)	900 (7960)	1 3/8" Z6	ACA1202138	19951	T5
							1 3/8" Z21	ACA1202121		T6
4	27 (1.06)	108 (4.25)	21 (0.83)	M8x50 ISO8.8	55 (2.16)	1700 (15040)	1 3/8" Z6	ACA1204138	01129	T5
							1 3/8" Z21	ACA1204121		T6
5	30.2 (1.19)	111 (4.37)	21 (0.83)	M10x55 ISO8.8	46 (1.81)	2100 (18580)	1 3/8" Z6	ACA1205138	01130	T5
							1 3/8" Z21	ACA1205121		T6
6	30.2 (1.19)	137 (5.39)	21 (0.83)	M10x55 ISO8.8	55 (2.16)	2500 (22120)	1 3/8" Z6	ACA1206138	01131	T5
							1 3/8" Z21	ACA1206121		T6
							1 3/4" Z6	ACA1206134	19953	T7
							1 3/4" Z20	ACA1206120		T8
8	34.93 (1.38)	145 (5.71)	21 (0.83)	M10x55 ISO8.8	55 (2.16)	2500 (22120)	1 3/8" Z6	ACA1208138	01133	T5
							1 3/8" Z21	ACA1208121		T6
							1 3/4" Z6	ACA1208134	19956	T7
							1 3/4" Z20	ACA1208120		T8

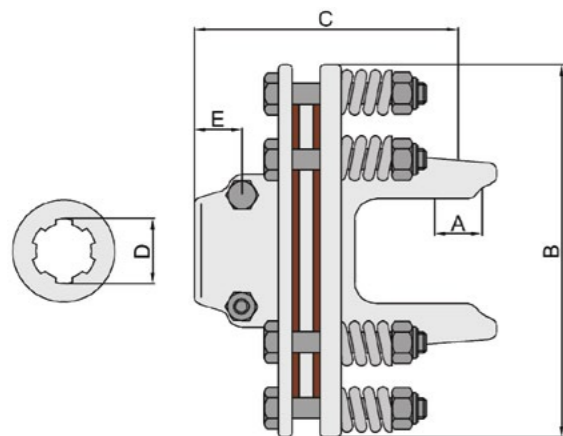
In tabella sono riportate solo le tarature standard; tarature speciali sono realizzabili su richiesta.
The table reports only the calibration standard; specials calibrations are available on request.

LIMITATORE DI COPPIA A 2 DISCHI DI ATTRITO, CON MOLLE ELICOIDALI

TORQUE LIMITER 2 DISKS OF FRICTION, WITH COIL SPRINGS/ОГРАНИЧИТЕЛЬ КРУТЯЩЕГО МОМЕНТА С 2 ДИСКАМИ СО СДВИЖНЫМ БОЛТОМ, СО СПИРАЛЬНЫМИ ПРУЖИНАМИ/LIMITEUR DE COUPLE A 2 DISQUES EMBRAYAGE, AVEC RESSORTS HELICOIDE/REIBKUPPLUNG 2FACH MIT DRUCKFEDERN/EMBRAGUE LIMITADOR PAR 2 DISCOS

Il limitatore di coppia a 2 dischi di attrito con molle elicoidali, è un dispositivo impiegato in quelle applicazioni dove si possono verificare dei picchi di coppia positivi e/o in attrezzi con elevata coppia inerziale di avviamento. La limitazione di questi ultimi, avviene per mezzo dello slittamento dei due dischi scollegando temporaneamente la trasmissione. La taratura di questo dispositivo è regolabile, in quanto determinata dalla compressione delle molle elicoidali. AMA CARDAN rispetta le tarature riportate nella seguente tabella; qualsiasi regolazione apportata dal cliente, che potrebbe pregiudicare il funzionamento e l'integrità del dispositivo, solleverà AMA CARDAN da ogni richiesta di garanzia.

The torque limiter 2 disks of friction with coil springs, is a device employed in those applications where may occur positive couple peaks or in tools with a starter's high inertial couple. The limitation of these peaks, occur by the sliding of the 2 disks, temporary disconnecting the transmission. The calibration of this device is adjust, in so far determined by the compression of the coil springs. AMA CARDAN respect the calibration written in the following tabel; any customer's adjustment, that may compromise the functioning and the integrity of the device, relieve AMA CARDAN from any warrantee request.



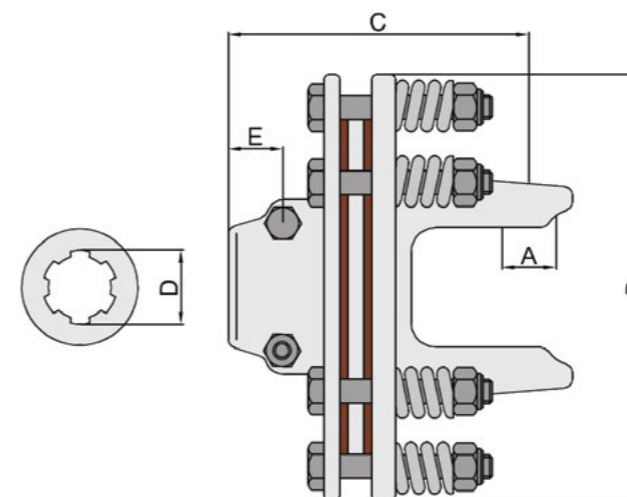
CAT. SIZE	A mm(inch)	C mm(inch)	E mm(inch)	D inch	FR0			FR1			FR2		
					Mmax	Nm (inlb)	700 (6200)	900 (7960)	1200 (10620)				
					B mm (inch)	152 (5.98)	180 (7.09)	200 (7.87)					
					CODICE CODE	CODICE AMA	RIF. REF.	CODICE CODE	CODICE AMA	RIF. REF.	CODICE CODE	CODICE AMA	RIF. REF.
4	27 (1.06)	128 (5.04)	21 (0.83)	1 3/8" Z6	ACA1504138		J5	-		-	-	-	-
				1 3/8" Z21	ACA1504121		J6	-		-	-	-	
		138 (5.43)	27 (1.06)	1 3/8" Z6	-	-	ACA1514138	01134	K0	-	-	-	-
				1 3/8" Z21	-	-	ACA1514121		K1	-	-	-	
5	30.2 (1.19)	144 (5.67)	27 (1.06)	1 3/8" Z6	-	-	ACA1515138	81074	K0	ACA1525138	01135	L5	
				1 3/8" Z21	-	-	ACA1515121		K1	ACA1525121		L6	
		151 (5.94)	29 (1.14)	1 3/4" Z6	-	-	ACA1515134		K2	ACA1525134		L7	
				1 3/4" Z20	-	-	ACA1515120		K3	ACA1525120		L8	
6	30.2 (1.19)	151 (5.94)	27 (1.06)	1 3/8" Z6	-	-	ACA1516138	81075	K0	ACA1526138	01138	L5	
				1 3/8" Z21	-	-	ACA1516121		K1	ACA1526121		L6	
		158 (6.22)	29 (1.14)	1 3/4" Z6	-	-	ACA1516134		K2	ACA1526134		L7	
				1 3/4" Z20	-	-	ACA1516120		K3	ACA1526120		L8	
8	34.93 (1.38)	158 (6.22)	27 (1.06)	1 3/8" Z6	-	-	-	-	-	ACA1528138		L5	
				1 3/8" Z21	-	-	-	-	-	ACA1528121		L6	
		166 (6.54)	29 (1.14)	1 3/4" Z6	-	-	-	-	-	-	ACA1528134		L7
				1 3/4" Z20	-	-	-	-	-	ACA1528120		L8	

LIMITATORE DI COPPIA A 4 DISCHI DI ATTRITO, CON MOLLE ELICOIDALI

TORQUE LIMITER 4 DISKS OF FRICTION, WITH COIL SPRINGS/ОГРАНИЧИТЕЛЬ КРУТЯЩЕГО МОМЕНТА С 4 ДИСКАМИ СО СДВИЖНЫМ БОЛТОМ, СО СПИРАЛЬНЫМИ ПРУЖИНАМИ/LIMITEUR DE COUPLE A 2 DISQUES EMBRAYAGE, AVEC RESSORTS HELICOIDE/REIBKUPPLUNG 4FACH MIT DRUCKFEDERN/EMBRAGUE LIMITADOR PAR 4 DISCOS

Il limitatore di coppia a 4 dischi di attrito con molle elicoidali, è un dispositivo impiegato in quelle applicazioni dove si possono verificare dei picchi di coppia positivi e/o in attrezzi con elevata coppia inerziale di avviamento. La limitazione di questi ultimi, avviene per mezzo dello slittamento dei due dischi scollegando temporaneamente la trasmissione. La taratura di questo dispositivo è regolabile, in quanto determinata dalla compressione delle molle elicoidali. AMA CARDAN rispetta le tarature riportate nella seguente tabella; qualsiasi regolazione apportata dal cliente, che potrebbe pregiudicare il funzionamento e l'integrità del dispositivo, solleverà AMA CARDAN da ogni richiesta di garanzia.

The torque limiter 4 disks of friction with coil springs, is a device employed in those applications where may occur positive couple peaks or in tools with a starter's high inertial couple. The limitation of these peaks, occur by the sliding of the 2 disks, temporary disconnecting the transmission. The calibration of this device is adjust, in so far determined by the compression of the coil springs. AMA CARDAN respect the calibration written in the following tabel; any customer's adjustment, that may compromise the functioning and the integrity of the device, relieve AMA CARDAN from any warrantee request.



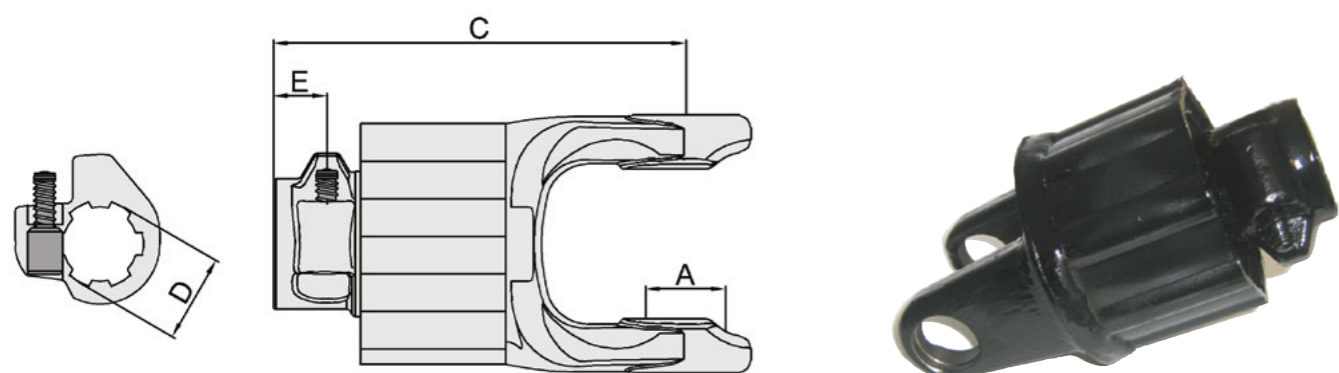
CAT. SIZE	A mm (inch)	C mm (inch)	E mm (inch)	D inch	FR3			FR4		
					Mmax	Nm (inlb)	1500 (13270)	2200 (19470)		
					B mm (inch)	180 (7.09)	200 (7.87)			
					CODICE CODE	CODICE AMA	RIF. REF.	CODICE CODE	CODICE AMA	RIF. REF.
4	27 (1.06)	156 (6.14)	27 (1.06)	1 3/8" Z6	ACA1534138		N0	-	-	-
				1 3/8" Z21	ACA1534121		N1	-	-	-
		163 (6.42)	29 (1.14)	1 3/4" Z6	ACA1534134		N2	-	-	-
				1 3/4" Z20	ACA1534120		N3	-	-	-
5	30.2 (1.19)	163 (6.42)	27 (1.06)	1 3/8" Z6	ACA1535138		N0	-	-	-
				1 3/8" Z21	ACA1535121		N1	-	-	-
		169 (6.65)	29 (1.14)	1 3/4" Z6	ACA1535134		N2	-	-	-
				1 3/4" Z20	ACA1535120		N3	-	-	-
6	30.2 (1.19)	169 (6.65)	27 (1.06)	1 3/8" Z6	ACA1536138		N0	ACA1546138	01172	P5
				1 3/8" Z21	ACA1536121		N1	ACA1546121		P6
		176 (6.93)	29 (1.14)	1 3/4" Z6	ACA1536134		N2	ACA1546134	19960	P7
				1 3/4" Z20	ACA1536120		N3	ACA1546120		P8
8	34.93 (1.38)	176 (6.93)	27 (1.06)	1 3/8" Z6	ACA1538138		N0	ACA1548138	01145	P5
				1 3/8" Z21	ACA1538121		N1	ACA1548121		P6
		184 (7.24)	29 (1.14)	1 3/4" Z6	ACA1538134		N2	ACA1548134	01161	P7
				1 3/4" Z20	ACA1538120		N3	ACA1548120		P8

LIMITATORE DI COPPIA A NOTTOLINI BIDIREZIONALE

PAWL TORQUE LIMITING DEVICE, BI-DIRECTIONAL / ОГРАНИЧИТЕЛЬ КРУТЯЩЕГО МОМЕНТА ДВУХНАПРАВЛЕННЫЙ/LIMITEUR CAMES BI-DIRECTIONNEL/STERNRATSCHKE MIT BEIDSEITIGER DREHRICHTUNG/EMBRAGUE LIMITADOR PAR A PITONES

Il limitatore di coppia a nottolini è un dispositivo impiegato in quelle applicazioni dove si possono verificare dei picchi di coppia positivi. La limitazione di questi ultimi, avviene per mezzo di nottolini e molle elicoidali che, superata la coppia di taratura, rientrano radialmente nella loro sede, scollegando la trasmissione. Il ripristino è automatico, basta semplicemente abbassare il numero di giri della p.d.p.

The pawl torque limiting is a device employed in those applications where may occur positive couple peaks. The limiting of these peaks, occur by limiting device and coil springs that, exceeded the calibration couple, return radially in their seating, disconnecting the transmission. The fix is automatic, simply just need to lower the number of the P.T.O. rotation.



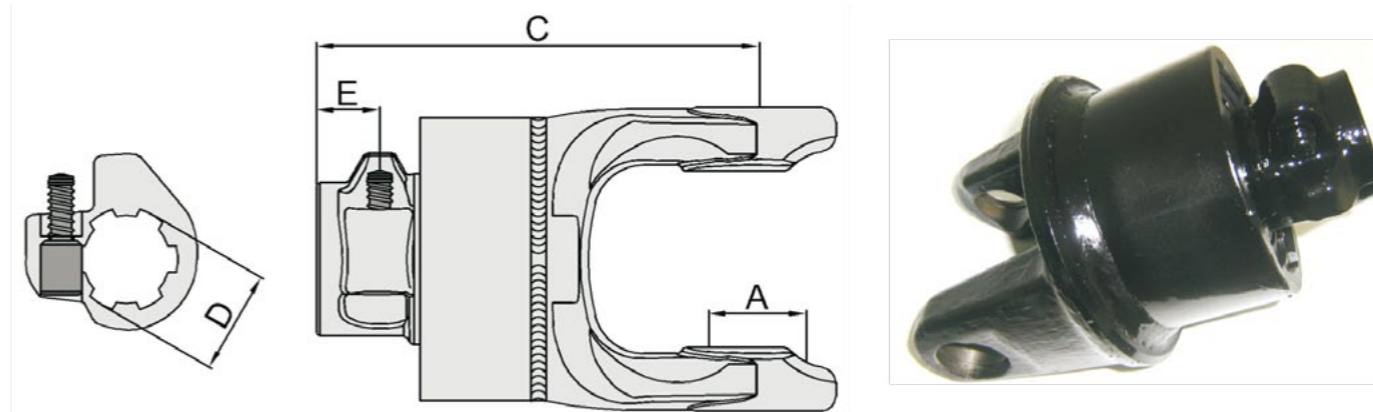
CAT. SIZE	A mm (inch)	E mm (inch)	D	Mmax [Nm] (inlb)																
				FN1			FN2			FN3			FN4			FN5				
				380 (3360)			870 (7700)			1130 (10000)			1620 (14340)			1900 (16810)				
				C [mm] (inch)			C [mm] (inch)			C [mm] (inch)			C [mm] (inch)			C [mm] (inch)				
				CODICE CODE	CODICE AMA	RIF. REF.	CODICE CODE	CODICE AMA	RIF. REF.	CODICE CODE	CODICE AMA	RIF. REF.	CODICE CODE	CODICE AMA	RIF. REF.	CODICE CODE	CODICE AMA	RIF. REF.		
1	22 (0.87)	21 (0.83)	1 3/8" Z6	118 (4.64)			138 (5.43)													
				ACA1351100	19946	R0	ACA1351200	19947	R1											
2	23.8 (0.94)			122 (4.80)			142 (5.59)													
				ACA1352100	01146	R0	ACA1352200	08046	R1											
4	27 (1.06)						153 (6.02)			173 (6.81)			193 (7.60)							
							ACA1354200	01177	R1	ACA1354300		R2	ACA1354400		R3					
5	30.2 (1.19)				157 (6.18)			177 (6.97)			197 (7.75)			217 (8.54)						
					ACA1355200	08011	R1	ACA1355300	19948	R2	ACA1355400		R3	ACA1355500						
6	30.2 (1.19)				184 (7.24)			204 (8.03)			224 (8.82)									
					ACA1356300	08035	R2	ACA1356400	19949	R3	ACA1356500		R4							

RUOTA LIBERA

FREE WHEEL/ОБГОННАЯ МУФТА/ROUE LIBRE/FREILAUFKUPPLUNG/RUEDA LIBRE

La ruota libera è un dispositivo impiegato in quelle applicazioni dove si possono verificare dei picchi di coppia negativi, ossia sulle macchine dotate di forte inerzia. Il suo impiego ha lo scopo di annullare, in fase di decelerazione, l'effetto del prolungato moto inerziale sull'albero e sulla p.d.p. della trattrice.





The free wheel is a device employed in those applications where may occur negative couple peaks, or in the machine with strong inertia. His employment has the purpose of counter, in deceleration phase, the effect of the extreme inertial motion on the shaft and on the tractor's P.T.O.



CAT. SIZE	A mm (inch)	E mm (inch)	D	Mmax [Nm] (inlb)													
				RL1			RL1SX			RL2			RL2SX				
				1600 (14160)			1600 (14160)			2400 (21240)			2400 (21240)				
				C [mm] (inch)			C [mm] (inch)			C [mm] (inch)			C [mm] (inch)				
				CODICE CODE	CODICE AMA	RIF. REF.	CODICE CODE	CODICE AMA	RIF. REF.	CODICE CODE	CODICE AMA	RIF. REF.	CODICE CODE	CODICE AMA	RIF. REF.		
1	22 (0.87)	21 (0.83)	1 3/8" Z6	124 (4.88)			124 (4.88)										
				ACA1251138	73431	X0	ACA1271138		Y5								
2	23.8 (0.94)			128 (5.04)			128 (5.04)										
				ACA1252138	08044	X0	ACA1272138		Y5								
4	27 (1.06)			139 (5.47)			139 (5.47)										
				ACA1254138	01196	X0	ACA1274138		Y5								
5	30.2 (1.19)			143 (5.63)			143 (5.63)			162 (6.38)			162 (6.38)				
				ACA1255138	27264	X0	ACA1275138		Y5	ACA1265138	01178	X2	ACA1285138		Y7		
6	30.2 (1.19)	150 (5.90)			150 (5.90)			169 (6.65)			169 (6.65)						
		ACA1256138	73432	X0	ACA1276138		Y5	ACA1266138	01179	X2	ACA1286138		Y7				
8	34.93 (1.38)							181 (7.12)			181 (7.12)						
								ACA1268138	17501	X2	ACA1288138		Y7				

TIPO DI ATTACCO LATO ATTREZZO - FORKS OF COUPLING SIDE IMPLEMENT

TIPO DI ATTACCO LATO ATTREZZO - FORKS OF COUPLING SIDE IMPLEMENT

Ref.	Descrizione/Description/Описание/ Description/Beschreibung/Descripción
O	SENZA PROTEZIONE WITHOUT PROTECTION/БЕЗ ЗАЩИТНОГО УСТРОЙСТВА/SANS PROTECTION/ OHNE GW-SCHUTZ/SIN PROTECCIÓN
A	PROTEZIONE ECONOMICA MARCHIATA "CE" ECONOMIC PROTECTION "CE"/ЗАЩИТА ЭКОНОМНАЯ С МАРКИРОВКОЙ «ЕС»/PROTECTION ECONOMIQUE MARQUEE 'CE'/ PREISWERTER GW-SCHUTZ MIT "CE" ZEICHEN/PROTECCIÓN ECONOMICA MARCADA "CE"  * Disponibile solo per la categoria 1. Di serie sui cardani tipo "L" e "A" *Available only for category 1. Standard on the cardan shaft, type "L" and "A"
D	PROTEZIONE ECONOMICA DESTINATA AI PAESI NON "CE" ECONOMIC PROTECTION FOR THE COUNTRY NOT "CE"/ЗАЩИТА ЭКОНОМНАЯ ПРЕДНАЗНАЧЕННАЯ СТРАНАМ НЕ ВХОДЯЩИМ В «ЕС»/PROTECTION ECONOMIQUE POUR LES PAYS EXTRA-COMMUNAUTAIRES/PREISWERTER GW-SCHUTZ FUER NICHT EU-LAENDER/PROTECCIÓN ECONOMICA DE ORIGEN "EXTRA CE"  * Disponibile solo per la categoria 1. Di serie sui cardani tipo "L" e "A" *Available only for category 1. Standard on the cardan shaft, type "L" and "A"
E	PROTEZIONE STANDARD MARCHIATA "CE" STANDARD PROTECTION "CE"/ЗАЩИТА СТАНДАРТА С МАРКИРОВКОЙ «ЕС»/PROTECTION STANDARD MARQUEE 'CE'/ STANDARD GW-SCHUTZ MIT "CE" ZEICHEN/PROTECCIÓN ESTÁNDAR MARCADA "CE" 
P	PROTEZIONE STANDARD DESTINATA AI PAESI NON "CE" STANDARD PROTECTION FOR THE COUNTRY NOT "CE"/ЗАЩИТА СТАНДАРТА ПРЕДНАЗНАЧЕННАЯ СТРАНАМ НЕ ВХОДЯЩИМ В «ЕС»/PROTECTION STANDARD POUR LES PAYS EXTRA-COMMUNAUTAIRES/STANDARD GW-SCHUTZ FUER NICHT EU-LAENDER/PROTECCIÓN ESTÁNDAR DE ORIGEN "EXTRA CE" 

La scelta del tipo di cuffia è determinata sia dal tipo di attacco da proteggere (frizione, snodo omocinetico, ecc.), che dal tipo di contro cuffia. Infatti è molto importante, in termini di sicurezza, che la sovrapposizione della cuffia con quest'ultima, sia di min 50mm. Per ulteriori informazioni, vedere il capitolo "contro cuffie".

The choice of the type of cardan cover is determined both by the type of coupling to protect (torque limiter, wide angle, etc.), and by the type of safety P.T.O. cover.
In fact is very important, in terms of safety, that the overlap of the cover with the latter, be minimum 50mm. For moreover information, consult the "safety P.T.O. cover" chapter.

TIPO DI PROTEZIONE TYPE OF PROTECTION see page 47	CUFFIE COVERS		NOTE NOTES	RIF. REF.
	LA	LT		
O	-	-		0
A	S	S	Per questa tipologia solo cuffie standard come nella figura 1 For this typology only standard covers like pict. 1	1
D	S	S	Per questa tipologia solo cuffie standard come nella figura 1 For this typology only standard covers like pict. 1	1
E	S	S		1
	S	C	La cuffia tipo "C" è di serie sui cardani con frizioni a dischi di attrito The cover type "C" is standard in cardan with frizion disks of friction	2
	S	L		3
	S	M	Solo per cardani di cat. 4 e 6, con snodo omocinetico sul lato attrezzo Only for cardans cat. 4 and cat. 6, with homokinetic joint on tractor side	4
	L	S		5
	M	S	Solo per cardani di cat. 4 e 6, con snodo omocinetico sul lato attrezzo Only for cardans cat. 4 and cat. 6, with homokinetic joint on tractor side	6
	M	C	Solo per cardani di cat. 4 e 6, con snodo omocinetico sul lato attrezzo e frizione a dischi sul lato attrezzo Only for cardans cat. 4 and cat. 6, with homokinetic joint on tractor side and disks to friction on implement side	7
	M	M	Solo per cardani di cat. 4 e 6, con snodo omocinetico doppio Only for cardans cat. 4 and cat. 6, with double homokinetic joint	8
P	S	S		1
	S	C	La cuffia tipo "C" è di serie sui cardani con frizioni a dischi di attrito The cover type "C" is standard in cardan with frizion disks of friction	2
	S	L		3
	S	M	Solo per cardani di cat. 4 e 6, con snodo omocinetico sul lato attrezzo Only for cardans cat. 4 and cat. 6, with homokinetic joint on tractor side	4
	L	S		5
	M	S	Solo per cardani di cat. 4 e 6, con snodo omocinetico sul lato attrezzo Only for cardans cat. 4 and cat. 6, with homokinetic joint on tractor side	6
	M	C	Solo per cardani di cat. 4 e 6, con snodo omocinetico sul lato attrezzo e frizione a dischi sul lato attrezzo Only for cardans cat. 4 and cat. 6, with homokinetic joint on tractor side and disks to friction on implement side	7
	M	M	Solo per cardani di cat. 4 e 6, con snodo omocinetico doppio Only for cardans cat. 4 and cat. 6, with double homokinetic joint	8

LT = lato trattore/tractor side/сторона трактора/côté tracteur/Schlepperseitig/lado tractor

LA = lato attrezzo/implement side/сторона прицепного устройства/côté outil/Geraeteseitig/lado implemento



A C A 6 B 0 2 0 7 1 X 2 D 1

Codice completo dell'albero cardanico

Complete code of the cardan shaft/ Примерный код карданного вала/Code d'article complet du cardan/
Komplette Art. Nr der Gelenkwelle/Codigo completo del Eje Cardánico

ACA

RADICE DEL COLORE

ROOT OF THE CODE/КОРЕНЬ ЦВЕТА/COULEUR/FARBAUSWAHL/RAÍZ DEL COLOR

6

ALBERO CARDANICO DI CAT. 6

CARDAN SHAFT CAT. 6/КАРДАННЫЙ ВАЛ КАТЕГОРИИ 6/TRANSMISSIONS A CARDAN CAT. 6/GELENKWELLEN KAT. 6/EJE CARDÁNICO CAT. 6

B

ALBERO CARDANICO STANDARD, CON TUBI A PROFILO TRIANGOLARE SPINATI

CARDAN SHAFT, WITH PIPES TO TRIANGULAR PROFILE AND SPRING PIN/ВАЛ КАРДАННЫЙ СТАНДАРТНЫЙ ШИПОВЫЙ, С ТРЕУГОЛЬНЫМ ПРОФИЛЕМ/TRANSMISSION A CARDAN STANDARD, AVEC TUBE PROFIL TRIANGULAIRE/STANDARD GELENKWELLE MIT 3-KANT-PROFILROHR UND SPANNSTIFT/EJE CARDÁNICO ESTÁNDAR CON TUBOS PERFIL TRIANGULAR ESPINOSO

02

FORCELLA PULSANTE

PUSH PIN FORK/ВИЛКА С ПУЛЬСАНТОМ/МАСХОИРЕ POUSSOIR/GABEL MIT SCHIEBESTIFT/HORQUILLA CON PULSANTE

071

LUNGHEZZA TRA LE CROCIERE 710mm

LENGTH CROSS TO CROSS 710MM (27.95")/ДЛИНА МЕЖДУ КРЕСТОВИНАМИ 710 MM/LONGUEUR ENTRE CROISILLONS 710mm/LAENGE ZWISCHEN KREUZGARNITUR 710MM/MEDIDA DE LARGO ENTRE LAS CRUCETAS 710MM

X2

RUOTA LIBERA TIPO 2 1 3/8" Z6

FREE WHEEL TYPE 2 1 3/8" Z6/ОБГОННАЯ МУФТА ТИПА 2 1 3/8" Z6/ROUE LIBRE TYPE 2 1 3/8" Z6/FREILAUFKUPPLUNG TYP 2 1 3/8" Z6/RUEDA LIBRE TIPO 2 1 3/8" Z6

D

PROTEZIONE STANDARD MARCHIATA CE

STANDARD PROTECTION "CE" BRANDED/ЗАЩИТА СТАНДАРТНАЯ С МАРКИРОВКОЙ «CE»/PROTECTION STANDARD MARQUEE "CE" STANDARD GW-SCHUTZ MIT "CE" ZEICHEN/PROTECCIÓN ESTÁNDAR MARCADA "CE"

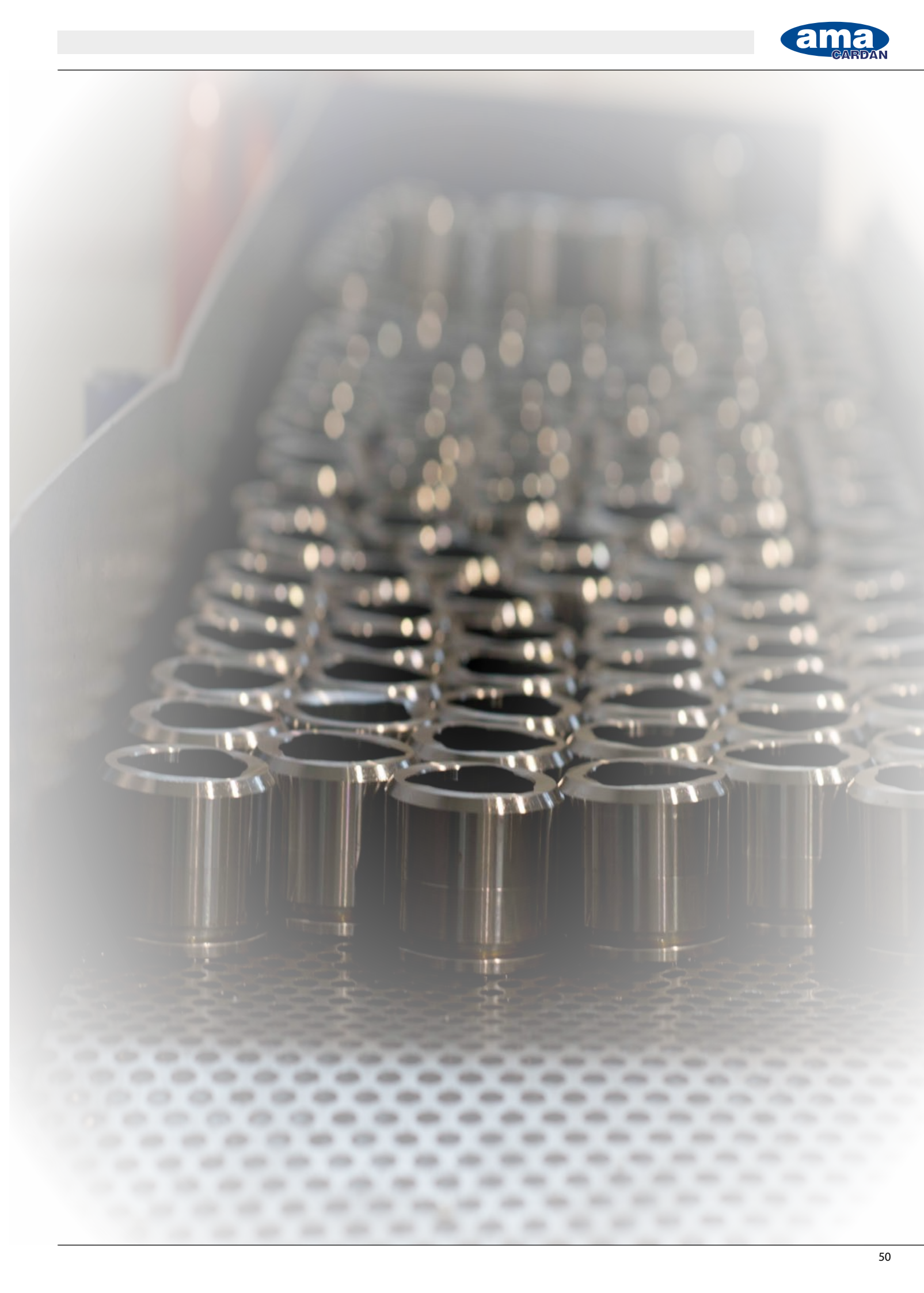
1

CUFFIA STANDARD L.T. & CUFFIA STANDARD L.A.

PROTECTIVE CONE STANDARD L.T. & L.A./КОЛПАК СТАНДАРТНЫЙ Л.Т. И КОЛПАК СТАНДАРТНЫЙ Л.А./BOL STANDARD L.T. ET L.A./SCHUTZTRICHTER SCHLEPPERSEITIG UND SCHUTZTRICHTER GERAETESEITIG/CAPUCHÓN ESTÁNDAR L.T. & CAPUCHÓN ESTÁNDAR L.A.

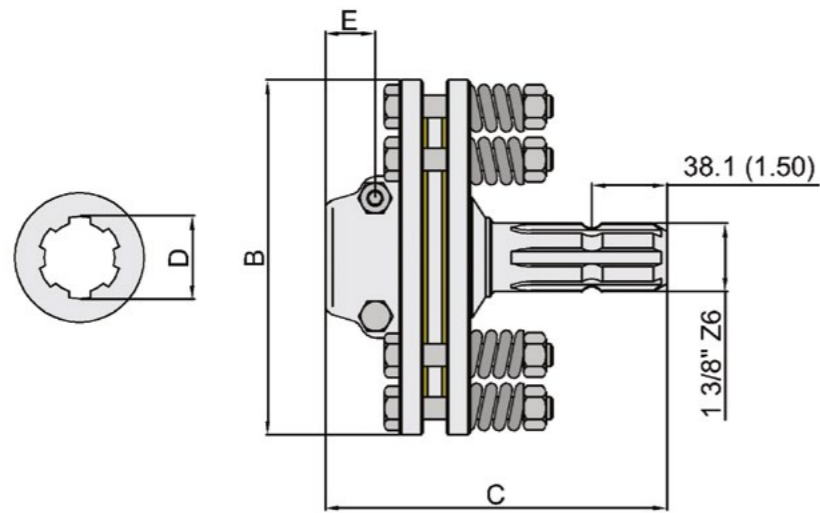
LASCIARE VUOTO, PER USO AMA CARDAN

LEAVE BLANK TO USE AMA CARDAN/ДЛЯ ИСПОЛЬЗОВАНИЯ AMA CARDAN/POUR APPLICATION AMA CARDAN/FUER ANWENDUNG VON AMA CARDAN/SOLO USO DE AMA CARDAN



LIMITATORE DI COPPIA A DISCHI DI ATTRITO, CON MOLLE ELICOIDALI

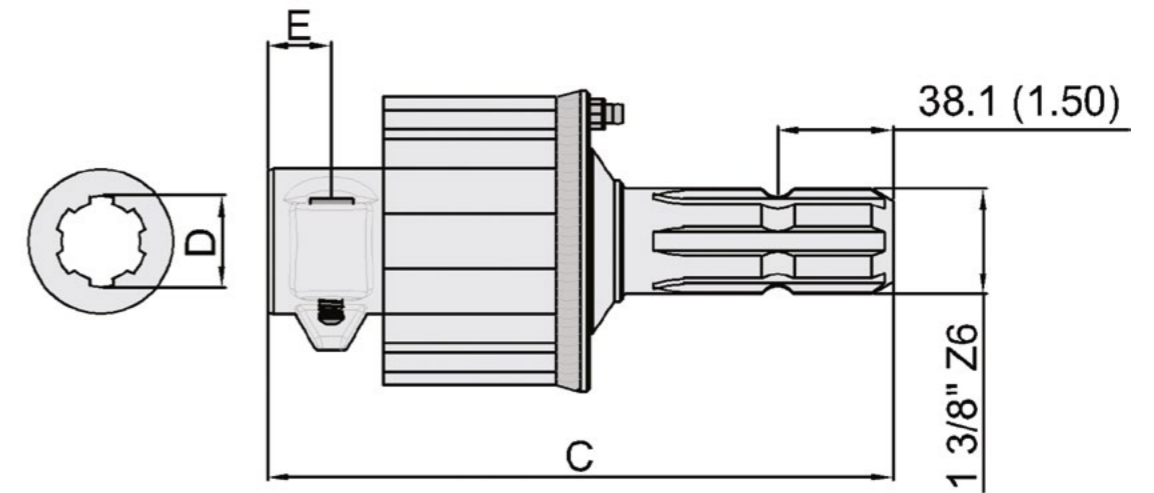
TORQUE LIMITER DISKS OF FRICTION, WITH COIL SPRINGS/ОГРАНИЧИТЕЛЬ КРУТЯЩЕГО МОМЕНТА С ДИСКАМИ СО СДВИЖНЫМ БОЛТОМ, СО СПИРАЛЬНЫМИ ПРУЖИНАМИ/LIMITEUR DE COUPLE A DISQUES EMBRAYAGE, AVEC RESSORTS HELICOIDE/VERLÄNGERUNG REIBKUPPLUNG MIT DRUCKFEDERN/EMBRAGUE LIMITADOR PAR DISCOS



			FRP1		FRP2		FRP3		FRP4	
Mmax		Nm (inlb)	900 (7960)		1200 (10620)		1500 (13270)		2200 (19470)	
B		mm (inch)	180 (7.09)		200 (7.87)		180 (7.09)		200 (7.87)	
number of disks		2		2		4		4		
C	E	D	CODICE CODE	CODICE AMA	CODICE CODE	CODICE AMA	CODICE CODE	CODICE AMA	CODICE CODE	CODICE AMA
183 (7.20)	27 (1.06)	1 3/8" Z6	ACA1550138	19962	ACA1560138	19963				
		1 3/8" Z21	ACA1550121		ACA1560121					
189 (7.44)	29 (1.14)	1 3/4" Z6	ACA1550134		ACA1560134					
		1 3/4" Z20	ACA1550120		ACA1560120					
200 (7.87)	27 (1.06)	1 3/8" Z6					ACA1570138	19964	ACA1580138	19965
		1 3/8" Z21					ACA1570121		ACA1580121	
207 (8.15)	29 (1.14)	1 3/4" Z6					ACA1570134		ACA1580134	
		1 3/4" Z20					ACA1570120		ACA1580120	

LIMITATORE DI COPPIA A NOTTOLINI BIDIREZIONALE

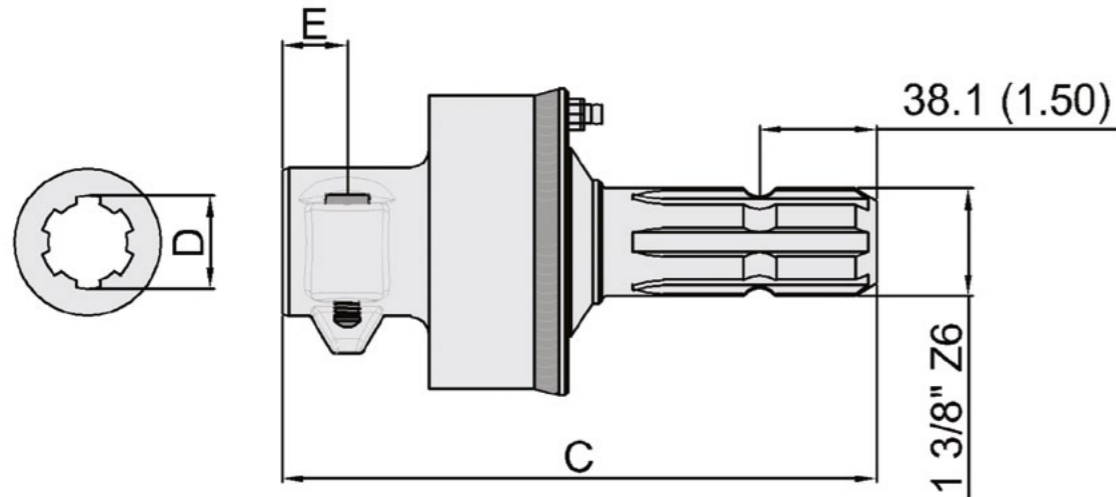
PAWL TORQUE LIMITING DEVICE, BI-DIRECTIONAL / ОГРАНИЧИТЕЛЬ КРУТЯЩЕГО МОМЕНТА ДВУХНАПРАВЛЕННЫЙ/LIMITEUR CAMES BI-DIRECTIONNEL/VERLÄNGERUNG STERNRATSCHEN MIT BEIDSEITIGER DREHRICHTUNG/EMBRAGUE LIMITADOR PAR A PITONES



Mmax		FNP1		FNP2		FNP3		FNP4		FNP5	
[Nm] (inlb)		380 (3360)		870 (7700)		1130 (10000)		1620 (14340)		1900 (16810)	
E	D	C [mm] (inch)		C [mm] (inch)		C [mm] (inch)		C [mm] (inch)		C [mm] (inch)	
		CODICE CODE		CODICE CODE		CODICE CODE		CODICE CODE		CODICE CODE	
21 (0.83)	1 3/8" Z6	173 (6.81)		193 (7.60)		213 (8.38)		233 (9.17)		253 (9.96)	
		ACA1370100		ACA1370200		ACA1370300		ACA1370400		ACA1370500	
CODICE AMA		17236		17237		17238		01174			

RUOTA LIBERA

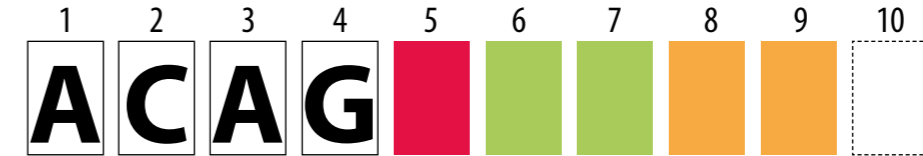
FREE WHEEL/ОБГОННАЯ МУФТА/ROUE LIBRE/VERLÄNGERUNG FREILAUFKUPPLUNG/RUEDA LIBRE



		RLP1	RLP1SX	RLP2	RLP2SX
Mmax		1600 (14160)	1600 (14160)	2400 (21240)	2400 (21240)
[Nm] (inlb)					
E mm (inch)	D	C [mm] (inch)	C [mm] (inch)	C [mm] (inch)	C [mm] (inch)
		CODICE CODE	CODICE CODE	CODICE CODE	CODICE CODE
21 (0.83)	1 3/8" Z6	185 (7.28)	185 (7.28)	205 (8.07)	205 (8.07)
		ACA1310138	ACA1330138	ACA1320138	ACA1340138
CODICE AMA		01181		17502	
21 (0.83)	1 3/8" Z21	185 (7.28)	185 (7.28)	205 (8.07)	205 (8.07)
		ACA1310121	ACA1330121	ACA1320121	ACA1340121
CODICE AMA					

Il giunto semplice è un organo di trasmissione formato solamente da due attacchi e una crociera. Esso viene impiegato in applicazioni ove non sono richieste la funzione telescopica e angoli di lavoro elevati (in quanto non omocinetic). La composizione del codice è molto semplice ed intuitiva, come di seguito riportato.

The simple joint is a transmission device shaped only by 2 coupling and 1 cross. It's employed where there isn't demand of telescopic function and high work corner (because isn't homokinetic). The composition of the code is very simple and intuitive, as followed write out.



Pos. 1-3	RADICE DEL COLORE ROOT OF THE CODE/КОРЕНЬ ЦВЕТА/COULEUR/FARBAUSWAHL/RAÍZ DEL COLOR
----------	--

G Pos. 4	GIUNTO SEMPLICE SIMPLE JOINTS/ПРОСТЫЕ СОЕДИНЕНИЯ/JOINT SIMPLE/GELENKE EINFACH/JUNTO SIMPLE
-----------------	--

Pos. 5	DIMENSIONE DEL GIUNTO SIZE SIMPLE JOINTS/РАЗМЕР СОЕДИНИТЕЛЬНОГО УСТРОЙСТВА/DIMENSIONS DU JOINT/MASSE DES GELENKS/MEDIDAS DEL JUNTO	Pag. 13
---------------	--	---------

Pos. 6-7	TIPO DI ATTACCO LATO TRATTORE (RIFERIMENTO) FORKS OF COUPLING SIDE TRACTOR/ТИПЫ КРЕПЛЕНИЯ КАРДАНА СО СТОРОНЫ ТРАКТОРА/TYPE D'ATTACHE COTÉ TRACTEUR/ANSCHLUSS SCHLEPPERSEITIG/ATAQUES LADO TRACTOR	Pag. 17
-----------------	---	---------

Pos. 8-9	TIPO DI ATTACCO LATO ATTREZZO (RIFERIMENTO) FORKS OF COUPLING SIDE IMPLEMENT/ТИПЫ КРЕПЛЕНИЯ СО СТОРОНЫ ПРИЦЕПНОГО УСТРОЙСТВА/TYPES ATTACHES COTÉ OUTIL/ANSCHLUSS GERAETESEITIG/ATAQUES LADO IMPLEMENTO	Pag. 31
-----------------	--	---------

Pos. 10	LASCIARE VUOTO, PER USO AMA CARDAN LEAVE BLANK TO USE AMA CARDAN/ДЛЯ ИСПОЛЬЗОВАНИЯ AMA CARDAN/POUR APPLICATION AMA CARDAN/FUER ANWENDUNG VON AMA CARDAN/SOLO USO DE AMA CARDAN
----------------	--



CODICE ESEMPIO DI UN GIUNTO SEMPLICE

CODE EXAMPLE OF A SIMPLE JOINTS/ПРИМЕР КОДА ПРОСТОГО СОЕДИНИТЕЛЬНОГО УСТРОЙСТВА/EXEMPLE CODE D'ARTICLE JOINT SIMPLE/ EISPIELSCODE VON EINEM GELENK EINFACH/ CODIGO EJEMPLO DE JUNTO SIMPLE

1 2 3 4 5 6 7 8 9 10
A C A G 4 0 2 E 1

ACA	RADICE DEL COLORE ROOT OF THE CODE/КОРЕНЬ ЦВЕТА/COULEUR/FARBAUSWAHL/RAÍZ DEL COLOR
------------	---

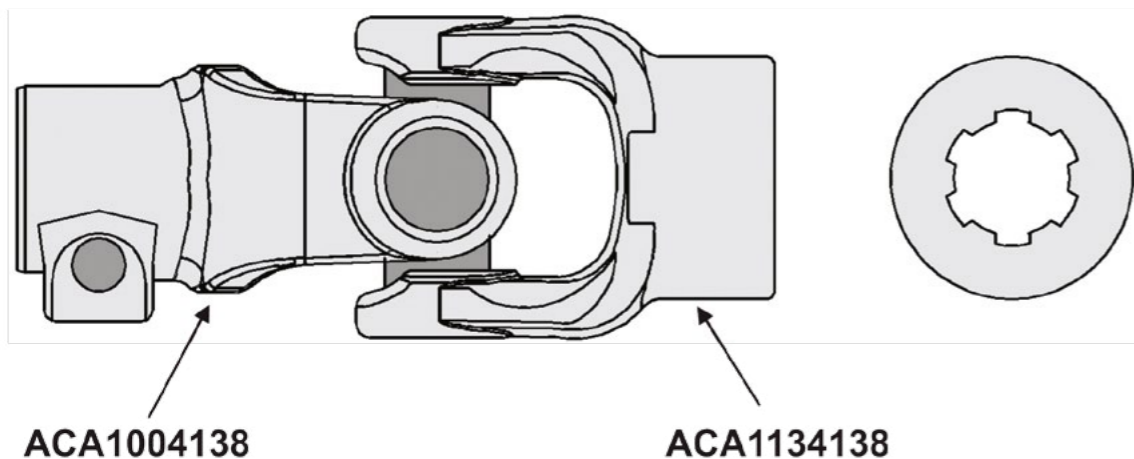
G	GIUNTO SEMPLICE SIMPLE JOINTS/ ПРОСТЫЕ СОЕДИНЕНИЯ/JOINT SIMPLE/GELENKE EINFACH/JUNTO SIMPLE
----------	--

4	GIUNTO CATEGORIA 4 JOINTS CAT. 4/ ПРОСТЫЕ СОЕДИНЕНИЯ/JOINTS CAT. 4/GELENKE KAT. 4/JUNTA CAT. 4	Pag. 13
----------	---	---------

02	FORCELLA PULSANTE 1 3/8" Z6 PUSH PIN FORK 1 3/8" Z6/ВИЛКА С ПУЛЬСАНТОМ 1 3/8" Z6/MACHOIRE PUSOIR 1 3/8" Z6/GABEL MIT SCHIEBESTIFT 1 3/8" Z6/HORQUILLA CON PULSANTE 1 3/8" Z6	Pag. 18
-----------	---	---------

E1	FORCELLA SCANALATA 1 3/8" Z6 FORK SPLINED 1 3/8" Z6/ШЛИЦЕВАЯ ВИЛКА 1 3/8" Z6/MACHOIRE CANNELEE 1 3/8" Z6/GABEL MIT KLEMMSCHRAUBE 1 3/8" Z6/HORQUILLA ESTRIADA 1 3/8" Z6	Pag. 41
-----------	--	---------

	LASCIARE VUOTO, PER USO AMA CARDAN LEAVE BLANK TO USE AMA CARDAN/ДЛЯ ИСПОЛЬЗОВАНИЯ AMA CARDAN/POUR APPLICATION AMA CARDAN/FUER ANWENDUNG VON AMA CARDAN/SOLO USO DE AMA CARDAN
--	---



Il doppio giunto è un organo di trasmissione formato da due attacchi, due crociere e un gruppo centrale ("H"). Come l'albero cardanico, anch'esso è omocinetico, ma non ha la funzione telescopica; quindi, impiegato in applicazioni con spazi ridotti. La composizione del codice è molto semplice ed intuitiva, come di seguito riportato.

The double joint is a transmission device shaped by 2 coupling, 2 cross and a central group ("H"). Like the cardan shaft, it's homokinetic, but it hasn't the telescopic capacity, then it's employed in cramped applications. The composition of the code is very simple and intuitive, as followed write out.

1 2 3 4 5 6 7 8 9 10
A C A D

Pos. 1-3	RADICE DEL COLORE ROOT OF THE CODE/КОРЕНЬ ЦВЕТА/COULEUR/FARBAUSWAHL/RAÍZ DEL COLOR
----------	---

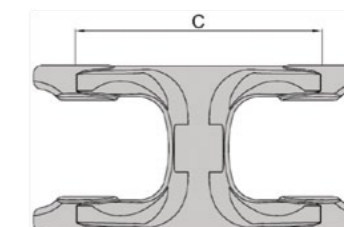
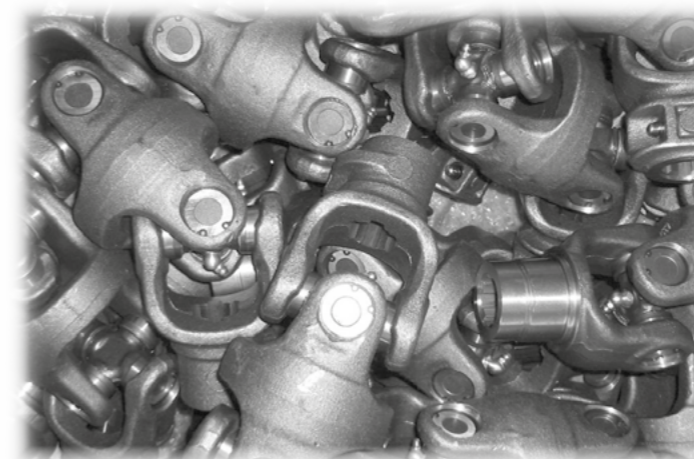
D	Pos. 4	DOPPIO GIUNTO DOUBLE JOINTS/ДВОЙНЫЕ СОЕДИНЕНИЯ/JOINT DOUBLE/DOPPELGELENKE/JUNTO DOBLE
----------	--------	--

	Pos. 5	DIMENSIONE DEL GIUNTO SIZE SIMPLE JOINTS/РАЗМЕР СОЕДИНИТЕЛЬНОГО УСТРОЙСТВА/DIMENSIONS DU JOINT/MASSE DES GELENKS/MEDIDAS DEL JUNTO	Pag. 13
--	--------	---	---------

	Pos. 6-7	TIPO DI ATTACCO LATO TRATTORE (RIFERIMENTO) FORKS OF COUPLING SIDE TRACTOR/ТИПЫ КРЕПЛЕНИЯ КАРДАНА СО СТОРОНЫ ТРАКТОРА/TYPE D'ATTACHE COTÉ TRACTEUR/ANSCHLUSS SCHLEPPERSEITIG/ATAQUES LADO TRACTOR	Pag. 17
--	----------	--	---------

	Pos. 8-9	TIPO DI ATTACCO LATO ATTREZZO (RIFERIMENTO) FORKS OF COUPLING SIDE IMPLEMENT/ТИПЫ КРЕПЛЕНИЯ СО СТОРОНЫ ПРИЦЕПНОГО УСТРОЙСТВА/TYPES ATTACHES COTÉ OUTIL/ ANSCHLUSS GERAETESEITIG/ATAQUES LADO IMPLEMENTO	Pag. 31
--	----------	--	---------

	Pos. 10	LASCIARE VUOTO, PER USO AMA CARDAN LEAVE BLANK TO USE AMA CARDAN/ДЛЯ ИСПОЛЬЗОВАНИЯ AMA CARDAN/POUR APPLICATION AMA CARDAN/FUER ANWENDUNG VON AMA CARDAN/SOLO USO DE AMA CARDAN
--	---------	---



CAT. SIZE	C [mm] (inch)	CODICE CODE	CODICE AMA
1	68 (2.68)	ACA0101999	
2	78 (3.07)	ACA0102999	
4	90 (3.54)	ACA0104999	
5	106 (4.17)	ACA0105999	
6	108 (4.25)	ACA0106999	

CODICE ESEMPIO DI UN DOPPIO GIUNTO
CODE EXAMPLE OF A DOUBLE JOINTS/ПРИМЕР КОДА ДВОЙНОГО
СОЕДИТЕЛЬНОГО УСТРОЙСТВА/EXEMPLE CODE D'ARTICLE JOINT DOUBLE/
BEISPIELSCODE VON EINEM DOPPELGELENK/CODIGO EJEMPLO DE JUNTO DOBLE

1	2	3	4	5	6	7	8	9	10
A	C	A	D	4	0	2	0	2	

ACA	RADICE DEL COLORE ROOT OF THE CODE/КОРЕНЬ ЦВЕТА/COULEUR/FARBAUSWAHL/RAÍZ DEL COLOR
------------	---

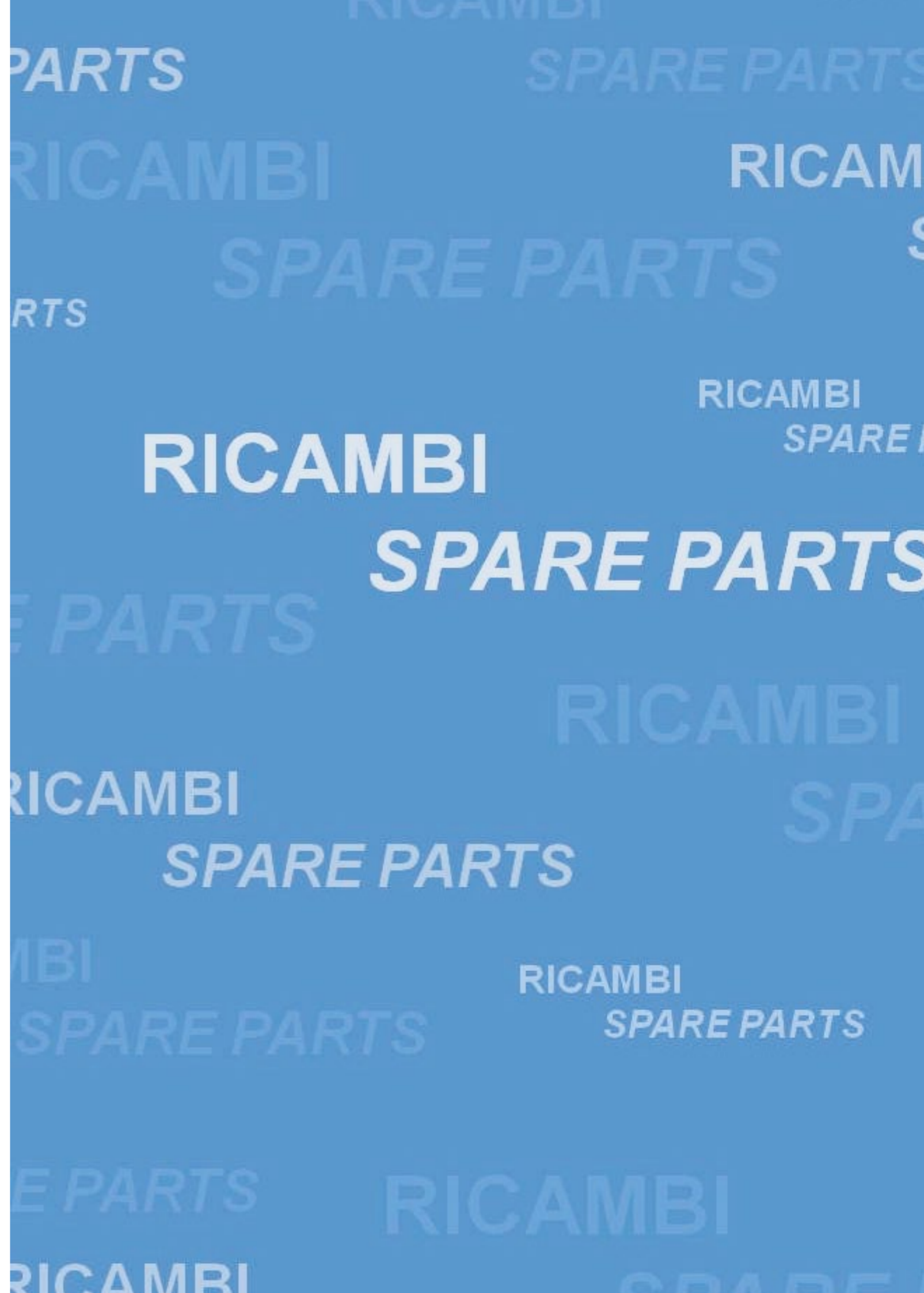
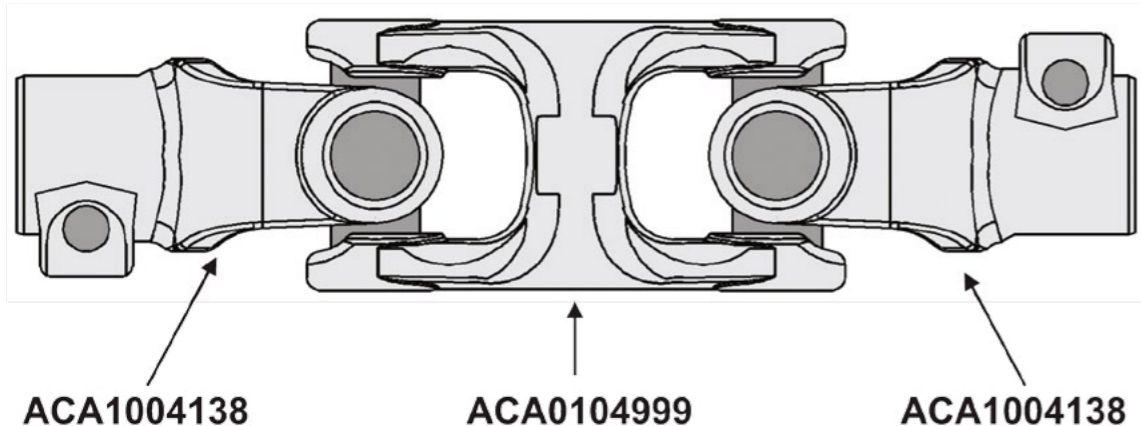
D	DOPPIO GIUNTO DOUBLE JOINTS/ДВОЙНЫЕ СОЕДИНЕНИЯ/JOINT DOUBLE/DOPPELGELENKE/JUNTO DOBLE
----------	--

4	DOPPIO GIUNTO CATEGORIA 4 DOUBLE JOINTS CAT.4/ДВОЙНЫЕ СОЕДИНЕНИЯ 4/JOINT DOUBLE CAT.4/DOPPELGELENKE KAT.4/JUNTO DOBLE CAT.4	Pag. 13
----------	--	---------

02	FORCELLA PULSANTE 1 3/8" Z6 PUSH PIN FORK 1 3/8" Z6/ВИЛКА С ПУЛЬСАНТОМ 1 3/8" Z6/MACHOIRE POUSSOIR 1 3/8" Z6/GABEL MIT SCHIEBESTIFT 1 3/8" Z6/HORQUILLA CON PULSANTE 1 3/8" Z6	Pag. 18
-----------	---	---------

02	FORCELLA SCANALATA 1 3/8" Z6 FORK SPLINED 1 3/8" Z6/ШЛИЦЕВАЯ ВИЛКА 1 3/8" Z6/MACHOIRE CANNELEE 1 3/8" Z6/GABEL MIT KLEMMSCHRAUBE 1 3/8" Z6/HORQUILLA ESTRIADA 1 3/8" Z6	Pag. 32
-----------	--	---------

	LASCIARE VUOTO, PER USO AMA CARDAN LEAVE BLANK TO USE AMA CARDAN/ДЛЯ ИСПОЛЬЗОВАНИЯ AMA CARDAN/POUR APPLICATION AMA CARDAN/FUER ANWENDUNG VON AMA CARDAN/SOLO USO DE AMA CARDAN
--	---



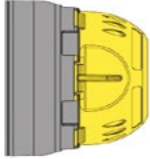
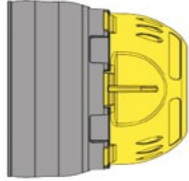
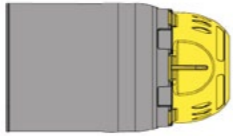
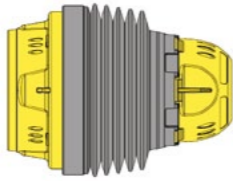



Pos. 1-3	RADICE DEL COLORE ROOT OF THE CODE/КОРЕНЬ ЦВЕТА/COULEUR/FARBAUSWAHL/RAÍZ DEL COLOR	
P Pos. 4	PROTEZIONE RICAMBIO PROTECTION TO SPARE/ЗАМЕНА ЗАЩИТНОГО УСТРОЙСТВА/PROTECTION DE RECHANGE/GW-SCHUTZ ALS ERSATZTEIL/REPUESTO PROTECCIÓN	
Pos. 5	TIPO DI PROTEZIONE TYPE OF PROTECTION/ТИПЫ ЗАЩИТЫ/TYPE DE PROTECTION/GW-SCHUTZVORRICHTUNGEN/TIPO DE PROTECCIÓN	Pag. 62
Pos. 6	DIMENSIONE DELL'ALBERO CARDANICO SUL QUALE MONTARLA CARDAN SHAFT SIZE, UPON WHICH IT ASSEMBLE/РАЗМЕРЫ КАРДАННОГО ВАЛА/DIMENSIONS DE LA TRANSMISSION A CARDAN SUR LAQUELLE IL FAUT LA MONTER/MASSE DER GELENKWELLE, WO SIE ZU MONTIEREN IST/MEDIDA DEL EJE CARDÁNICO DONDE MONTARLA	Pag. 13
Pos. 7-9	LUNGHEZZA DELL'ALBERO CARDANICO (Lc) LENGTH OF CARDAN SHAFT/ДЛИНА КАРДАННОГО ВАЛА/LONGUEUR ARBRE CARDAN/LAENGE DER GELENKWELLE/LARGO DEL EJE CARDÁNICO	Pag. 29
Pos. 10	TIPO DI CUFFIA SUL LATO TRATTORE TYPE OF CONE TRACTOR END/ТИП КОЛПАКА СО СТОРОНЫ ТРАКТОРА/TYPE DE BOL COTE' TRACTEUR/SCHUTZ-TRICHTER SCHLEPPERSEITIG/TIPO DE CAPUCHÓN LADO TRACTOR	Pag. 63
Pos. 11	TIPO DI CUFFIA SUL LATO ATTREZZO TYPE OF CONE IMPLEMENT END/ТИП КОЛПАКА СО СТОРОНЫ ПРИЦЕПНОГО УСТРОЙСТВА/TYPE DE BOL COTE' OUTIL/SCHUTZ-TRICHTER GERAETESEITIG/TIPO DE CAPUCHÓN LADO IMPLEMENTO	Pag. 63

TIPO DI PROTEZIONE TYPE OF PROTECTION/ТИПЫ ЗАЩИТЫ/TYPE DE PROTECTION/GW-SCHUTZVORRICHTUNGEN/TIPO DE PROTECCIÓN

0	PROTEZIONE ECONOMICA MARCHIATA "CE" ECONOMIC PROTECTION "CE"/ЗАЩИТА ЭКОНОМНАЯ С МАРКИРОВКОЙ «ЕС»/PROTECTION ECONOMIQUE MARQUEE "CE"/PREISWERTER GW-SCHUTZ MIT "CE" ZEICHEN/PROTECCIÓN ECONOMICA MARCHADA "CE"  * Disponibile solo per la categoria 1. Di serie sui cardani tipo "L" e "A" * Available only for category 1. Standard on the cardan shaft, type "L" and "A"
1	PROTEZIONE ECONOMICA DESTINATA AI PAESI NON "CE" ECONOMIC PROTECTION FOR THE COUNTRY NOT "CE"/ЗАЩИТА ЭКОНОМНАЯ ПРЕДНАЗНАЧЕННАЯ СТРАНАМ НЕ ВХОДЯЩИМ В «ЕС»/PROTECTION ECONOMIQUE POUR LES PAYS EXTRA-COMMUNAUTAIR/PREISWERTER GW-SCHUTZ FUER NICHT EU-LAENDER/PROTECCIÓN ECONOMICA DE ORIGEN "EXTRA CE"  * Disponibile solo per la categoria 1. Di serie sui cardani tipo "L" e "A" * Available only for category 1. Standard on the cardan shaft, type "L" and "A"
2	PROTEZIONE STANDARD MARCHIATA "CE" STANDARD PROTECTION "CE"/ЗАЩИТА СТАНДАРТАЯ С МАРКИРОВКОЙ «ЕС»/PROTECTION STANDARD MARQUEE "CE"/STANDARD GW-SCHUTZ MIT "CE" ZEICHEN/PROTECCIÓN ESTÁNDAR MARCHADA "CE"  
3	PROTEZIONE STANDARD DESTINATA AI PAESI NON "CE" STANDARD PROTECTION FOR THE COUNTRY NOT "CE"/ЗАЩИТА СТАНДАРТАЯ ПРЕДНАЗНАЧЕННАЯ СТРАНАМ НЕ ВХОДЯЩИМ В «ЕС»/PROTECTION STANDARD POUR LES PAYS EXTRA-COMMUNAUTAIRES/STANDARD GW-SCHUTZ FUER NICHT EU-LAENDER/PROTECCIÓN ESTÁNDAR DE ORIGEN "EXTRA CE"  
4	PROTEZIONE STANDARD MARCHIATA "CE" STANDARD PROTECTION "CE"/ЗАЩИТА СТАНДАРТАЯ С МАРКИРОВКОЙ «ЕС»/PROTECTION STANDARD MARQUEE "CE"/STANDARD GW-SCHUTZ MIT "CE" ZEICHEN/PROTECCIÓN ESTÁNDAR MARCHADA "CE"  
5	PROTEZIONE STANDARD DESTINATA AI PAESI NON "CE" STANDARD PROTECTION FOR THE COUNTRY NOT "CE"/ЗАЩИТА СТАНДАРТАЯ ПРЕДНАЗНАЧЕННАЯ СТРАНАМ НЕ ВХОДЯЩИМ В «ЕС»/PROTECTION STANDARD POUR LES PAYS EXTRA-COMMUNAUTAIRES/STANDARD GW-SCHUTZ FUER NICHT EU-LAENDER/PROTECCIÓN ESTÁNDAR DE ORIGEN "EXTRA CE"  

TIPO DI CUFFIE
TYPE OF COVER/ТИП КОЛПАКА/TYPE DE BOLS/
GELENKWELLENSCHUTZ/TIPO DE CAPUCHÓN

Ref. LT			Ref. LA	
	CORTA Si impiega in corrispondenza dei limitatori di coppia a dischi di attrito		SHORT/КОРОТКАЯ/ COURT/KURZ VERSION/CORTO Use itself only by torque limiter to disks of friction	C
S	STANDARD		STANDARD	S
L	LUNGA		LONG/ДЛИННАЯ/ LONGUE/LANGE VERSION/LARGO	L
M	SPECIALE Si impiega solo in corrispondenza del giunto omocinetico		SPECIAL/ОСОБЕННАЯ/ SPECIAL/ SONDERMO- DELL/ESPECIAL Use itself only by homokinetic joint	M
S	STANDARD ECONOMICA Disponibile solo per la categoria 1, e per le protezioni tipo 0 e 1. Di serie sui cardani tipo "L" e "A".		STANDARD ECONOMIC Available only for cat. 1, and for the protections type 0 and 1. Standard in the cardani type "L" and "A".	S

LT = lato trattore/tractor side/стороны трактора/coté tracteur/schlepperseitig/lado tractor
LA = lato attrezzo/implement side/стороны прицепного устройства/coté outil/geraeteseitig/lado implemento

CODICE ESEMPIO DI UNA PROTEZIONE A RICAMBIO
CODE EXAMPLE OF SPARE COMPLETE PROTECTION/
ПРИМЕР КОДА ЗАЩИТНОГО УСТРОЙСТВА/
EXEMPLE CODE D'ARTICLE D'UNE PROTECTION A RECHANGE/
BEISPIELSCODE VON EINER ERSATZSCHUTZVORRICHTUNG/
CODIGO EJEMPLO DE REPUESTOS DE PROTECCIÓN

1 2 3 4 5 6 7 8 9 10 11
A C A P 2 4 0 8 1 S L

ACA RADICE DEL COLORE
ROOT OF THE CODE/КОРЕНЬ ЦВЕТА/COULEUR/FARBAUSWAHL/RAÍZ DEL COLOR

P PROTEZIONE RICAMBIO
PROTECTION TO SPARE/ЗАМЕНА ЗАЩИТНОГО УСТРОЙСТВА/PROTECTION DE RECHANGE/GW-SCHUTZ ALS ERSATZTEIL/
REPUESTO PROTECCIÓN

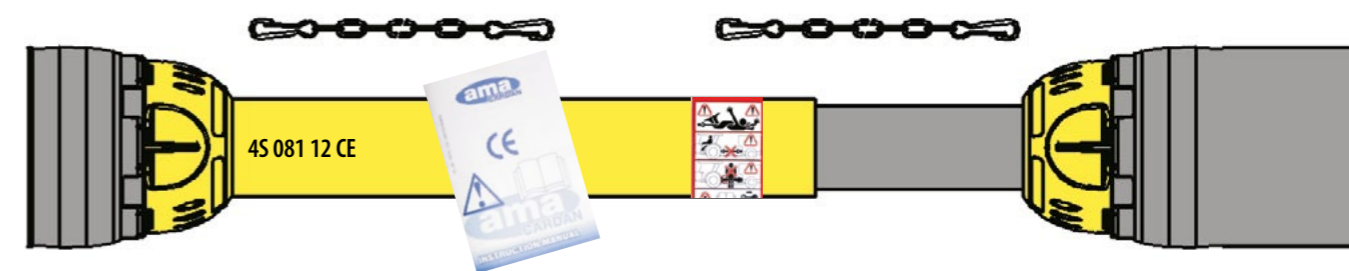
2 PROTEZIONE STANDARD MARCHIATA CE
STANDARD PROTECTION "CE" BRANDED/ЗАЩИТА СТАНДАРТНАЯ С МАРКИРОВКОЙ «ЕС»/PROTECTION STANDARD
MARQUEE "CE" STANDARD GW-SCHUTZ MIT "CE" ZEICHEN/ PROTECCIÓN ESTÁNDAR MARCADA "CE"

4 ALBERO CARDANICO DI CATEGORIA 4
CARDAN SHAFT CAT. 4/КАРДАННЫЙ ВАЛ КАТЕГОРИИ 4/TRANSMISSIONS A CARDAN CAT. 4/GELENKWELLEN KAT. 4/EJE
CARDÁNICO CAT. 6

081 LUNGHEZZA (Lc) TRA LE CROCIERE = 810mm
LENGTH CROSS TO CROSS 810MM (27.95")/ДЛИНА МЕЖДУ КРЕСТОВИНАМИ 810 MM/LONGUEUR ENTRE CROISILLONS
810MM/LAENGE ZWISCHEN KREUZGARNITUR 810MM/MEDIDA DE LARGO ENTRE LAS CRUCETAS 810MM

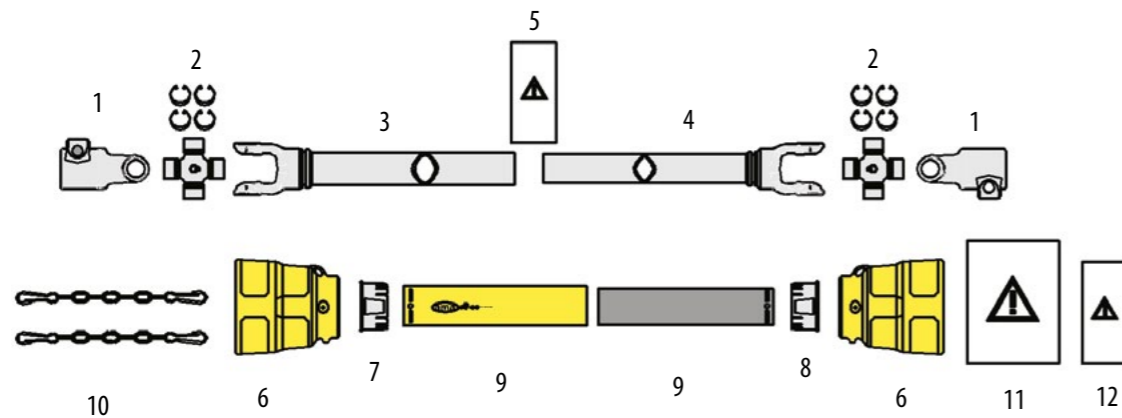
S CUFFIA DI TIPO STANDARD SUL LATO TRATTORE
TYPE OF COVER TRACTOR END/КОЛПАК СТАНДАРТНОГО ТИПА СО СТОРОНЫ ТРАКТОРА/BOL TYPE STANDARD COTE'
TRACTEUR/SCHUTZTRICHTER SCHLEPPERSEITIG/CAPUCHÓN ESTÁNDAR LADO TRACTOR

L CUFFIA DI TIPO LUNGA SUL LATO ATTREZZO
TYPE OF COVER IMPLEMENT END/КОЛПАК ДЛИННОГО ТИПА СО СТОРОНЫ НАВЕСОЧНОГО ОБОРУДОВАНИЯ/BOL TYPE
LONGUE COTE' OUTIL/SCHUTZ-TRICHTER GERAETESEITIG/CAPUCHÓN LARGO LADO IMPLEMENTO



ALBERO CARDANICO SALDATO CON TUBI A PROFILO LIMONE

CARDAN SHAFT WITH PIPES WITH LEMON SHAPED WELDED PROFILE / КАРДАНЫЙ ВАЛ СВАРЕННЫЙ С ТРУБАМИ ЛИМОННОГО ПРОФИЛЯ / CARDAN SOUDE' TUBE CITRON / GELENKWELLE MIT ZITRONEN-PROFILROHR GESCHWEISST / EJE CARDÁNICO SOLDADO CON TUBO PERFIL LIMÓN

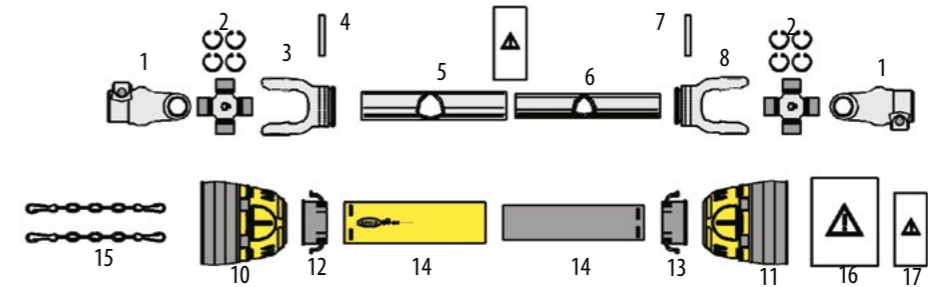


POS.	DESCRIZIONE DESCRIPTION	CAT.1		
		TYPE "L" CODE	TYPE "A" CODE	
1	Forcella pulsante 1 3/8" Z6 Push pin fork 1 3/8" Z6	ACA1001138 85021	ACA1001138 85021	CODICE AMA
2	Crociera completa Complete Cross	ACA1801011	ACA1801010	CODICE AMA
3	Complesso telescopico esterno External telescopic unit	ACA298xxxx	ACA298xxxx	CODICE AMA
4	Complesso telescopico interno Internal telescopic unit	ACA299xxxx	ACA299xxxx	CODICE AMA
5	Etichetta di sicurezza interna Label internal safety	ACA8900201	ACA8900201	CODICE AMA
6	Cuffia Cone	ACA6011011	ACA6011011	CODICE AMA
7	Ghiera esterna Outer ring	ACA6001011	ACA6001011	CODICE AMA
8	Ghiera interna Inner ring	ACA6001013	ACA6001013	CODICE AMA
9	Tubo di protezione Pipe of protection	ACA579xxxx	ACA579xxxx	CODICE AMA
10	Catene antirotazione Anti-rotation chain	ACA5990030 04770		CODICE AMA
11	Libretto uso e manutenzione User Manual	CE	ACA8908585	CODICE AMA
		CP	ACA8907575	CODICE AMA
12	Etichetta di sicurezza esterna Label external safety	CE	ACA8900103	CODICE AMA
		CP	ACA8900101	CODICE AMA

xxxx = lunghezza del tubo/length of the tube/длина трубы/longueur du tube/rohrlaenge/largo del tubo
TYPE "L" = sintered cross / TYPE "A" = cross with rolls

ALBERO CARDANICO SPINATO CON TUBI A PROFILO TRIANGOLARE

CARDAN SHAFT WITH PIPES WITH TRIANGULAR PROFILE PIN LOCKED / КАРДАНЫЙ ВАЛ ШИПОВЫЙ С ТРУБАМИ ТРЕУГОЛЬНОГО ПРОФИЛЯ / CARDAN AVEC GOUPILLE ELASTIQUE TUBE TRIANGULAIRE / GELENKWELLE MIT 3-KANT-PROFILROHR UND SPANNSTIFT / EJE CARDÁNICO ESPINOSO CON TUBO PERFIL TRIANGULAR

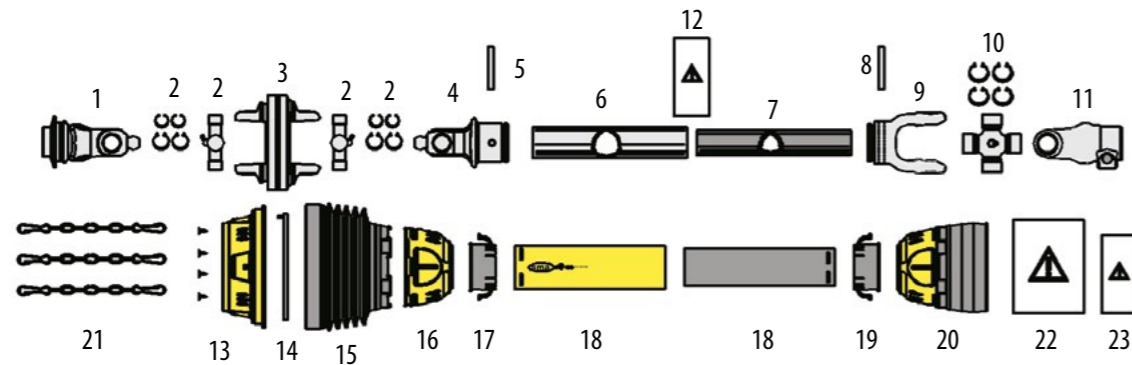


POS.	DESCRIZIONE DESCRIPTION	CODE							
		CAT.1	CAT.2	CAT.4	CAT.5	CAT.6	CAT.8		
1	Forcella pulsante 1 3/8" Z6 Push pin fork 1 3/8" Z6	ACA1001138 85021	ACA1002138 85022	ACA1004138 85029	ACA1005138 85030	ACA1006138 85031	ACA1008138 85034	CODICE AMA	
2	Crociera completa Complete Cross	ACA1801010 00861	ACA1802010 00863	ACA1804010 00867	ACA1805010 00868	ACA1806010 00870	ACA1808010 00873	CODICE AMA	
3	Forcella tubo esterno Fork outer pipe	ACA1901010 85004	ACA1902010 85005	ACA1904010 85007	ACA1905010 85008	ACA1906010 85009	ACA1908010 85011	CODICE AMA	
4	Spina elastica (tubo esterno) Elastic pin (outer pipe)	ACA5300850	ACA5300855 01701	ACA5300865 01702	ACA5301080 01703	ACA5301080 01703	ACA5301090	CODICE AMA	
5	Tubo esterno triangolare Outer pipe triangular	ACA301xxxx	ACA302xxxx	ACA304xxxx	ACA305xxxx	ACA306xxxx	ACA308xxxx	CODICE AMA	
6	Tubo interno triangolare Inner pipe triangular	ACA311xxxx	ACA312xxxx	ACA314xxxx	ACA315xxxx	ACA316xxxx	ACA318xxxx	CODICE AMA	
7	Spina elastica (tubo interno) Elastic pin (inner pipe)	ACA5300850	ACA5300855 01701	ACA5300860 03963	ACA5301075	ACA5301075	ACA5301090	CODICE AMA	
8	Forcella tubo interno Fork inner pipe	ACA1901012 85012	ACA1902012 85014	ACA1904012 85016	ACA1905012 85017	ACA1906012 85018	ACA1908012 85020	CODICE AMA	
9	Etichetta di sicurezza interna Label internal safety	ACA8900201	ACA8900201	ACA8900201	ACA8900201	ACA8900201	ACA8900201	NON HANNO UN RISPETTIVO AMA	
10	Cuffia esterna Outer cover	S	ACA6014010	ACA6014010	ACA6016010	ACA6016010	ACA6018010		
		L	ACA6014015	ACA6014015	ACA6016015	ACA6016015	ACA6018015		
11	Cuffia interna Inner cover	S	ACA6014012	ACA6014012	ACA6016012	ACA6016012	ACA6018012		
		L	ACA6014025	ACA6014025	ACA6016025	ACA6016025	ACA6018025		
		C	ACA6014030	ACA6014030	ACA6016030	ACA6016030	ACA6018030		
12	Ghiera esterna Outer ring	ACA6001010	ACA6002010	ACA6004010	ACA6005010	ACA6006010	ACA6008010		
13	Ghiera interna Inner ring	ACA6001012	ACA6002012	ACA6004012	ACA6005012	ACA6006012	ACA6008012		
14	Tubo di protezione Pipe of protection	ACA581xxxx	ACA582xxxx	ACA584xxxx	ACA585xxxx	ACA586xxxx	ACA588xxxx		
15	Catene antirotazione Anti-rotation chain	ACA5990030 04770							CODICE AMA
16	Libretto uso e manutenzione User Manual	CE	ACA8909090						NON HANNO UN RISPETTIVO AMA
		CP	ACA8907070						
17	Etichetta di sicurezza esterna Label external safety	CE	ACA8900103					NON HANNO UN RISPETTIVO AMA	
		CP	ACA8900101						

xxxx = lunghezza del tubo/length of the tube/длина трубы/longueur du tube/rohrlaenge/largo del tubo

ALBERO CARDANICO CON GIUNTO OMOCINETICO LATO TRATTORE

CARDAN SHFT WITH HOMOKINETIC JOINT ON TRACTOR SIDE/КАРДАНЫЙ ВАЛ С ГОМОКИНЕТИЧЕСКИМ СОЕДИНЕНИЕМ СО СТОРОНЫ ТРАКТОРА/CARDAN AVEC JOINT HOMOCINETIQUE COTE' TRACTEUR/GELENKWELLE MIT WEITWINKEL SCHLEPPERSEITIG/EJE CARDÁNICO CON JUNTO OMOCINETICO LATO TRACTOR



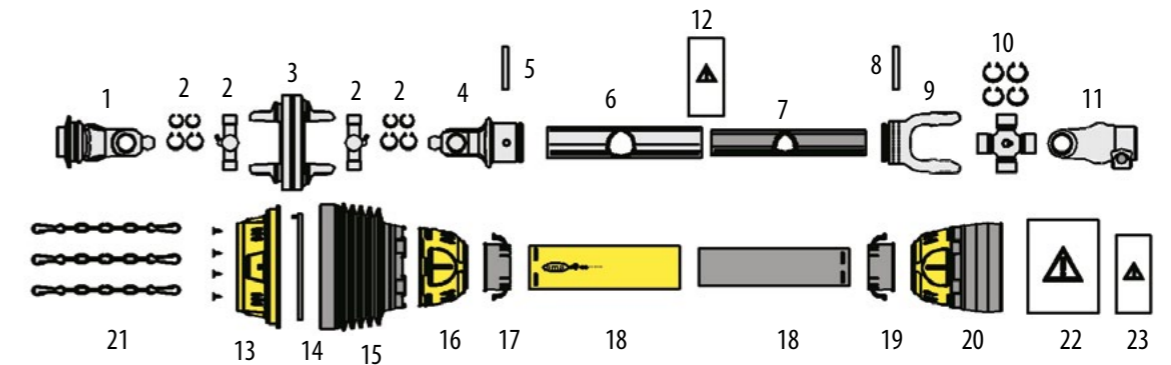
POS.	DESCRIZIONE DESCRIPTION	CODE		CODICE AMA	
		CAT.4	CAT.6	CAT.4	CAT.6
1	Forcella pull OMO 1 3/8" Z6 Fork with collar quick coupler OMO 1 3/8" Z6	ACA1014890	ACA1016890	37721	37723
2	Crociera completa per OMO Complete Cross for OMO	ACA1804015	ACA1806015	37725	37726
3	Gruppo Centrale Central group	ACA0104800	ACA0106800	37727	37728
4	Forcella tubo esterno OMO Fork outer pipe OMO	ACA1904910	ACA1906910	37729	37730
5	Spina elastica (tubo esterno) Elastic pin (outer pipe)	ACA5300865	ACA5301080	01702	01703
6	Tubo esterno triangolare Rilsan Outer pipe triangular Rilsan	ACA324xxxx	ACA326xxxx		
7	Tubo interno triangolare Rilsan Inner pipe triangular Rilsan	ACA334xxxx	ACA336xxxx		
8	Spina elastica (tubo interno) Elastic pin (inner pipe)	ACA5300860	ACA5301075	03963	
9	Forcella tubo interno Fork inner pipe	ACA1904012	ACA1906012	85016	85018
10	Crociera completa Complete Cross	ACA1804010	ACA1806010	00867	00870
11	Forcella pulsante 1 3/8" Z6 Push pin fork 1 3/8" Z6	ACA1004138	ACA1006138	85029	85031
12	Etichetta di sicurezza interna Label internal safety	ACA8900201	ACA8900201		

xxxx = lunghezza del tubo/length of the tube/длина трубы/longueur du tube/rohrlaenge/largo del tubo

OMO = per giunto omocinetico/for constant velocity joint/для гомокинетического соединения/pour joint homocinétique/fuer weitwinkel/para junto omocinetico

ALBERO CARDANICO CON GIUNTO OMOCINETICO LATO TRATTORE

CARDAN SHFT WITH HOMOKINETIC JOINT ON TRACTOR SIDE/КАРДАНЫЙ ВАЛ С ГОМОКИНЕТИЧЕСКИМ СОЕДИНЕНИЕМ СО СТОРОНЫ ТРАКТОРА/CARDAN AVEC JOINT HOMOCINETIQUE COTE' TRACTEUR/GELENKWELLE MIT WEITWINKEL SCHLEPPERSEITIG/EJE CARDÁNICO CON JUNTO OMOCINETICO LATO TRACTOR



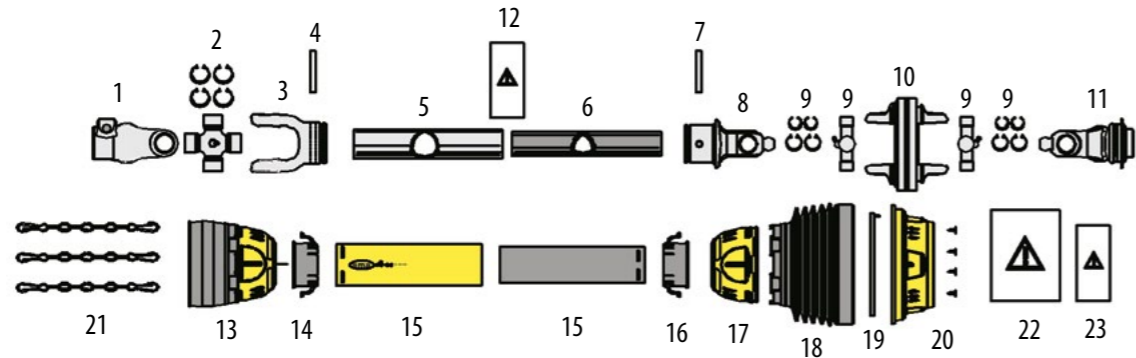
POS.	DESCRIZIONE DESCRIPTION	CODE		CODICE AMA	
		CAT.4	CAT.6	CAT.4	CAT.6
13	Cuffione per OMO (con viti) Cover for OMO	ACA6010300	ACA6010300		
14	Anello in plastica per OMO Plastic ring for OMO	ACA6010350	ACA6010350		
15	Soffietto per OMO Shield of safety rubber for OMO	ACA6010400	ACA6010600	75761	75762
16	Cuffia esterna senza estensione Outer cover - no extension	ACA6014035	ACA6016035		
17	Ghiera esterna Outer ring	ACA6004010	ACA6006010		
18	Tubo di protezione Pipe of protection	ACA584xxxx	ACA586xxxx		
19	Ghiera interna Inner ring	ACA6004012	ACA6006012		
20	Cuffia interna Inner cover	S	ACA6014012	ACA6016012	
		L	ACA6014025	ACA6016025	
		C	ACA6014030	ACA6016030	
21	Catene antirotazione Anti-rotation chain	ACA5990030		04770	
22	Libretto uso e manutenzione User Manual	CE	ACA8909090		
		CP	ACA8907070		
23	Etichetta di sicurezza esterna Label external safety	CE	ACA8900103		
		CP	ACA8900101		

xxxx = lunghezza del tubo/length of the tube/длина трубы/longueur du tube/rohrlaenge/largo del tubo

OMO = per giunto omocinetico/for constant velocity joint/для гомокинетического соединения/pour joint homocinétique/fuer weitwinkel/para junto omocinetico

ALBERO CARDANICO CON GIUNTO OMOCINETICO LATO ATTREZZO

CARDAN SHFT WITH HOMOKINETIC JOINT ON IMPLEMENT SIDE /КАРДАННЫЙ ВАЛ ДЛЯ ГОМОКINETИЧЕСКОГО СОЕДИНЕНИЯ СО СТОРОНЫ ПРИЦЕПНОГО УСТРОЙСТВА/ CARDAN AVEC JOINT HOMOCINETIQUE COTE' OUTIL/GELENKWELLE MIT WEITWINKEL GERAETESEITIG/EJE CARDÁNICO CON JUNTO OMOCINETICO LADO HERRAMIENTA



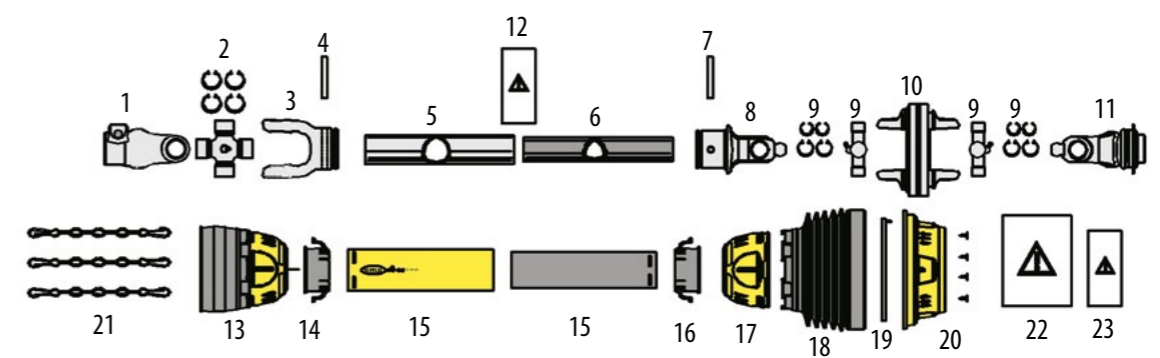
POS.	DESCRIZIONE DESCRIPTION	CODE		codice ama	
		CAT.4	CAT.6	cat.4	cat.6
1	Forcella pulsante 1 3/8" Z6 Push pin fork 1 3/8" Z6	ACA1004138	ACA1006138	85029	85031
2	Crociera completa Complete Cross	ACA1804010	ACA1806010	00867	00870
3	Forcella tubo esterno Fork outer pipe	ACA1904012	ACA1906012	85007	85009
4	Spina elastica (tubo esterno) Elastic pin (outer pipe)	ACA5300865	ACA5301080	01702	01703
5	Tubo esterno triangolare Rilsan Outer pipe triangular Rilsan	ACA324xxxx	ACA326xxxx		
6	Tubo interno triangolare Rilsan Inner pipe triangular Rilsan	ACA334xxxx	ACA336xxxx		
7	Spina elastica (tubo interno) Elastic pin (inner pipe)	ACA5300860	ACA5301075	03963	
8	Forcella tubo interno OMO Fork inner pipe OMO	ACA1904912	ACA1906912	37731	81059
9	Crociera completa per OMO Complete Cross for OMO	ACA1804015	ACA1806015	37725	37726
10	Gruppo Centrale Central group	ACA0104800	ACA0106800	37727	37728
11	Forcella pull OMO 1 3/8" Z6 Fork with collar quick coupler OMO 1 3/8" Z6	ACA1014890	ACA1016890	37721	37723
12	Etichetta di sicurezza interna Label internal safety	ACA8900201	ACA8900201		

xxxx = lunghezza del tubo/length of the tube/длина трубы/longueur du tube/rohrlaenge/largo del tubo

OMO = per giunto omocinetico/for constant velocity joint/для гомокинетического соединения/pour joint homocinétique/fuer weitwinkel/para junto omocinetico

ALBERO CARDANICO CON GIUNTO OMOCINETICO LATO ATTREZZO

CARDAN SHFT WITH HOMOKINETIC JOINT ON IMPLEMENT SIDE /КАРДАННЫЙ ВАЛ ДЛЯ ГОМОКINETИЧЕСКОГО СОЕДИНЕНИЯ СО СТОРОНЫ ПРИЦЕПНОГО УСТРОЙСТВА/ CARDAN AVEC JOINT HOMOCINETIQUE COTE' OUTIL/GELENKWELLE MIT WEITWINKEL GERAETESEITIG/EJE CARDÁNICO CON JUNTO OMOCINETICO LADO HERRAMIENTA



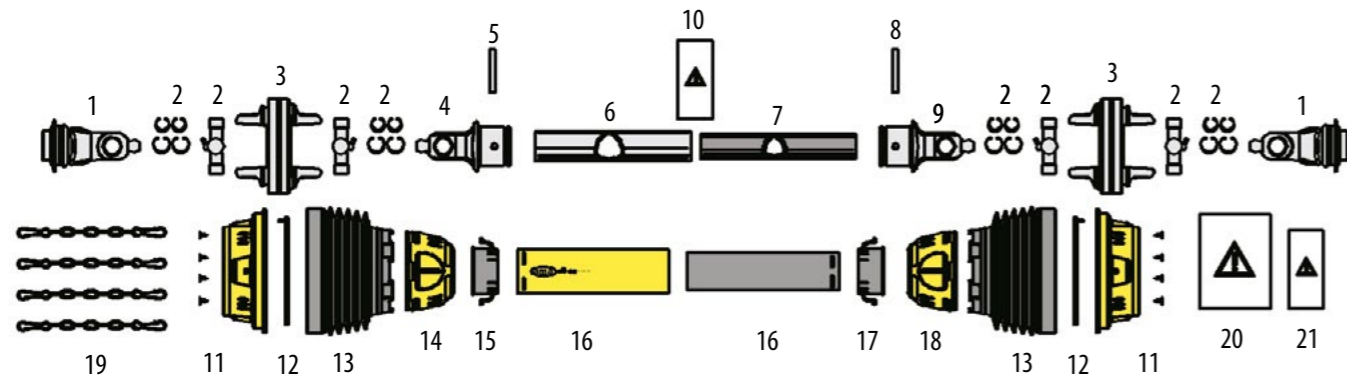
POS.	DESCRIZIONE DESCRIPTION	CODE		codice ama	
		CAT.4	CAT.6	cat.4	cat.6
13	Cuffia esterna Outer cone	S	ACA6014010	ACA6016010	
		L	ACA6014015	ACA6016015	
14	Ghiera esterna Outer ring	ACA6004010	ACA6006010		
15	Tubo di protezione Pipe of protection	ACA584xxxx	ACA586xxxx		
16	Ghiera interna Inner ring	ACA6004012	ACA6006012		
17	Cuffia interna senza estensione Inner cover - no extension	ACA6014045	ACA6016045		
18	Soffietto per OMO Shield safety rubber for OMO	ACA6010400	ACA6010600	75761	75762
19	Anello in plastica per OMO Plastic ring for OMO	ACA6010350	ACA6010350		
20	Cuffione per OMO (con viti) Cover for OMO	ACA6010300	ACA6010300		
21	Catene antirotazione Anti-rotation chain	ACA5990030		04770	
22	Libretto uso e manutenzione User Manual	CE	ACA8909090		
		CP	ACA8907070		
23	Etichetta di sicurezza esterna Label external safety	CE	ACA8900103		
		CP	ACA8900101		

xxxx = lunghezza del tubo/length of the tube/длина трубы/longueur du tube/rohrlaenge/largo del tubo

OMO = per giunto omocinetico/for constant velocity joint/для гомокинетического соединения/pour joint homocinétique/fuer weitwinkel/para junto omocinetico

ALBERO CARDANICO CON DOPPIO GIUNTO OMOCINETICO

CARDAN SHFT WITH DOUBLE HOMOKINETIC JOINT/КАРДАНЫЙ ВАЛ ДЛЯ ДВОЙНОГО ГОМОКИНЕТИЧЕСКОГО СОЕДИНЕНИЯ/
 CARDAN AVEC DOUBLE JOINT HOMOCINETIQUE/GELENKWELLE MIT DOPPEL-WEITWINKEL/
 EJE CARDÁNICO CON DOBLE JUNTO OMOCINETICO



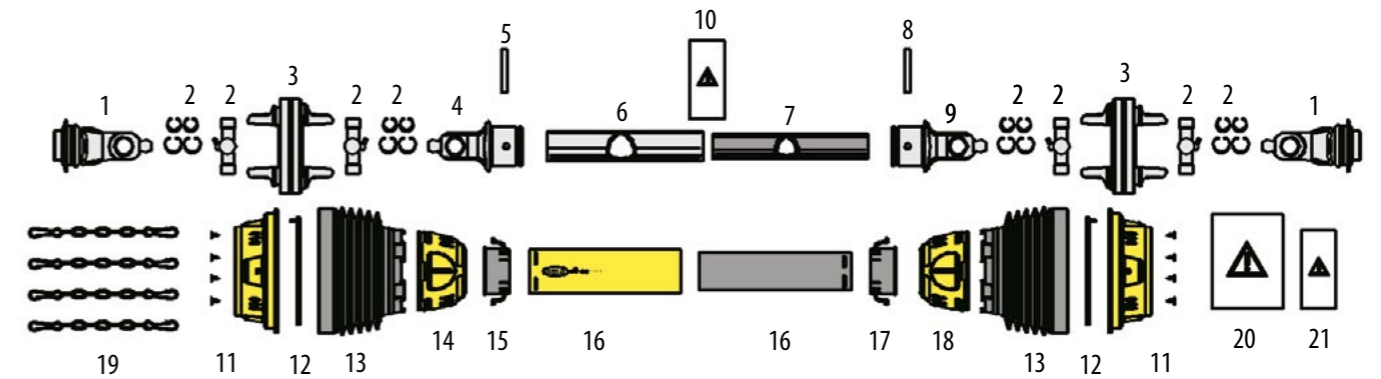
POS.	DESCRIZIONE DESCRIPTION	CODE		CODICE AMA	
		CAT.4	CAT.6	cat.4	cat.6
1	Forcella pull OMO 1 3/8" Z6 Fork with collar quick coupler OMO 1 3/8" Z6	ACA1014890	ACA1016890	37721	37723
2	Crociera completa per OMO Complete Cross for OMO	ACA1804015	ACA1806015	37725	37726
3	Gruppo Centrale Central group	ACA0104800	ACA0106800	37727	37728
4	Forcella tubo esterno OMO Fork outer tube OMO	ACA1904910	1906910	37729	37730
5	Spina elastica (tubo esterno) Elastic pin (outer tube)	ACA5300865	ACA5301080	01702	01703
6	Tubo esterno triangolare Rilsan Outer tube triangular Rilsan	ACA324xxxx	ACA326xxxx		
7	Tubo interno triangolare Rilsan Inner tube triangular Rilsan	ACA334xxxx	ACA336xxxx		
8	Spina elastica (tubo interno) Elastic pin (inner tube)	ACA5300860	ACA5301075	03963	
9	Forcella tubo interno OMO Fork inner tube OMO	ACA1904912	ACA1906912	37731	81059
10	Etichetta di sicurezza interna Label internal safety	ACA8900201	ACA8900201		

xxxx = lunghezza del tubo/length of the tube/длина трубы/longueur du tube/rohrlaenge/largo del tubo

OMO = per giunto omocinetico/for constant velocity joint/для гомокинетического соединения/pour joint homocinétique/fuer weitwinkel/para junto omocinetico

ALBERO CARDANICO CON DOPPIO GIUNTO OMOCINETICO

CARDAN SHFT WITH DOUBLE HOMOKINETIC JOINT/КАРДАНЫЙ ВАЛ ДЛЯ ДВОЙНОГО ГОМОКИНЕТИЧЕСКОГО СОЕДИНЕНИЯ/
 CARDAN AVEC DOUBLE JOINT HOMOCINETIQUE/GELENKWELLE MIT DOPPEL-WEITWINKEL/
 EJE CARDÁNICO CON DOBLE JUNTO OMOCINETICO

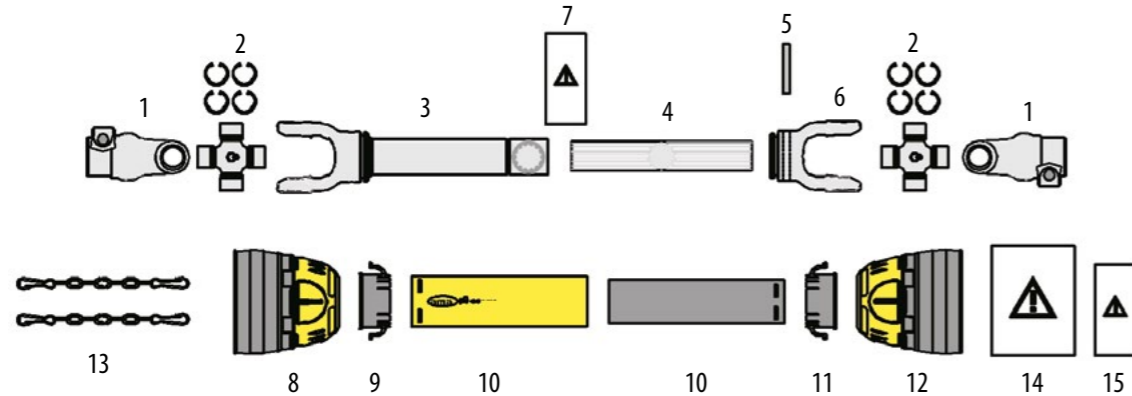


POS.	DESCRIZIONE DESCRIPTION	CODE		CODICE AMA	
		CAT.4	CAT.6	cat.4	cat.6
11	Cuffione per OMO (con viti) Cone for OMO	ACA6010300	ACA6010300		
12	Anello in plastica per OMO Plastic ring for OMO	ACA6010350	ACA6010350		
13	Soffietto per OMO Shield safety rubber for OMO	ACA6010400	ACA6010600	75761	75762
14	Cuffia esterna senza estensione Outer cover - no extension	ACA6014035	ACA6016035		
15	Ghiera esterna Outer ring	ACA6004010	ACA6006010		
16	Tubo di protezione Tube of protection	ACA584xxxx	ACA586xxxx		
17	Ghiera interna Inner ring	ACA6004012	ACA6006012		
18	Cuffia interna senza estensione Inner cover - no extension	ACA6014045	ACA6016045		
19	Catene antirotazione Anti-rotation chain	ACA5990030		04770	
20	Libretto uso e manutenzione User Manual	CE	ACA8909090		
		CP	ACA8907070		
21	Etichetta di sicurezza esterna Label external safety	CE	ACA8900103		
		CP	ACA8900101		

xxxx = lunghezza del tubo/length of the tube/длина трубы/longueur du tube/rohrlaenge/largo del tubo

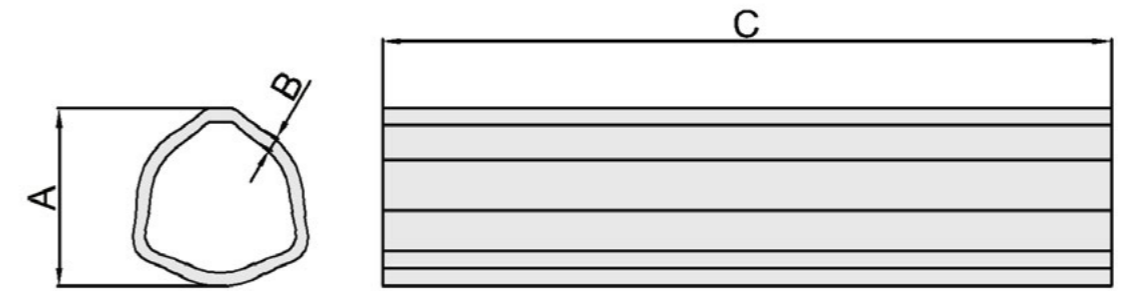
OMO = per giunto omocinetico/for constant velocity joint/для гомокинетического соединения/pour joint homocinétique/fuer weitwinkel/para junto omocinetico

ALBERO CARDANICO CON TUBI A PROFILO AD EVOLVENTE (CUNA)
CARDAN SHFT WITH PIPES WITH INVOLUTE PROFILE/KАРДАННЫЙ ВАЛ С ПРОФИЛЬНЫМИ ТРУБАМИ С РАЗВЕРТКОЙ/
CARDAN AVEC TUBES PROFIL EVOLVANT (CUNA)/GELENKWELLE MIT VIELZAHNPROFILROHR (CUNA)/
EJE CARDÁNICO CON TUBO PERFIL EVOLVENTE (CUNA)



POS.	DESCRIZIONE DESCRIPTION	CODE		CODICE AMA	
		CAT.4	CAT.6	CAT.4	CAT.6
1	Forcella pulsante 1 3/8" Z6 Push pin fork 1 3/8" Z6	ACA1004138	ACA1006138	85029	85031
2	Crociera completa Complete Cross	ACA1804010	ACA1806010	00867	00870
3	Completivo telescopico esterno (CUNA) External telescopic unit (CUNA)	ACA296xxxx	ACA297xxxx		
4	Tubo interno (profilo CUNA) Inner tube (CUNA section)	ACA314xxxx	ACA316xxxx		
5	Spina elastica (tubo interno) Elastic pin (inner tube)	ACA5300860	ACA5301075	03963	
6	Forcella tubo interno Fork inner tube	ACA1904012	ACA1906012		34431
7	Etichetta di sicurezza interna Label internal safety	ACA8900201	ACA8900201		
8	Cuffia esterna Outer cover	S	ACA6014010	ACA6016010	
		L	ACA6014015	ACA6016015	
9	Cuffia interna Inner cover	S	ACA6014012	ACA6016012	
		L	ACA6014025	ACA6016025	
		C	ACA6014030	ACA6016030	
10	Ghiera esterna Outer ring	ACA6004010	ACA6006010		
11	Ghiera interna Inner ring	ACA6004012	ACA6006012		
12	Tubo di protezione Tube of protection	ACA584xxxx	ACA586xxxx		
13	Catene antirotazione Anti-rotation chain	ACA5990030		04770	
14	Libretto uso e manutenzione User Manual	CE	ACA8909090		
		CP	ACA8907070		
15	Etichetta di sicurezza esterna Label external safety	CE	ACA8900103		
		CP	ACA8900101		

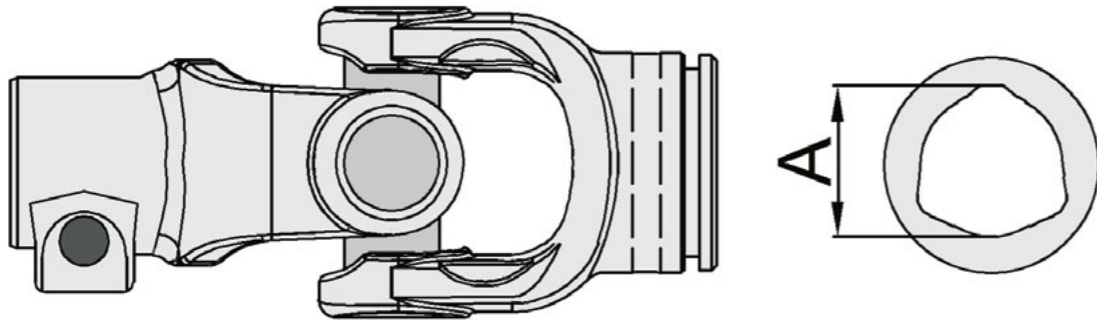
xxxx = lunghezza del tubo/length of the tube/длина трубы/longueur du tube/rohrlaenge/largo del tubo



TIPO TYPE	A [mm](inch)	B [mm](inch)	CAT. SIZE	C [mm](inch)	CODICE CODE	CODICE AMA
TUBI ESTERNI STANDARD STANDARD OUTER TUBE ТРУБЫ НАРУЖНЫЕ СТАНДАРТНЫЕ TUBES EXTERIEURS STANDARD AUSSENGABEL-PROFILROHRE STANDARD TUBO EXTERIOR ESTÁNDAR	32.4 (1.28)	2.5 (0.10)	1	1000 (39.37)	ACA3011001	27285
				3000 (118.11)	ACA3013000	00763
	36.1 (1.42)	3.1 (0.12)	2	1000 (39.37)	ACA3021001	27287
				3000 (118.11)	ACA3023000	00849
	43.4 (1.71)	3.3 (0.13)	4	1000 (39.37)	ACA3041001	27288
				3000 (118.11)	ACA3043000	00852
	51.3 (2.02)	2.9 (0.11)	5	1000 (39.37)	ACA3051001	27291
				3000 (118.11)	ACA3053000	00855
	53.6 (2.11)	3.8 (0.15)	6	1000 (39.37)	ACA3061001	27293
				3000 (118.11)	ACA3063000	01312
	62.7 (2.47)	4.1 (0.16)	8	1000 (39.37)	ACA3081001	27294
				3000 (118.11)	ACA3083000	05232
TUBI INTERNI STANDARD STANDARD INNER TUBE ТРУБЫ ВНУТРЕННИЕ СТАНДАРТНЫЕ TUBES INTERIEURS STANDARD INNENGABEL-PROFILROHRE STANDARD TUBO INTERIOR ESTÁNDAR	26.6 (1.05)	3.5 (0.14)	1	1000 (39.37)	ACA3011001	27284
				3000 (118.11)	ACA3013000	00762
	29 (1.14)	4 (0.16)	2	1000 (39.37)	ACA3121001	27286
				3000 (118.11)	ACA3123000	00848
	36.1 (1.42)	4.5 (0.18)	4	1000 (39.37)	ACA3141001	27289
				3000 (118.11)	ACA3143000	00853
	44.7 (1.76)	4 (0.16)	5	1000 (39.37)	ACA3151001	27290
				3000 (118.11)	ACA3153000	00854
	44.7 (1.76)	4 (0.16)	6	1000 (39.37)	ACA3161001	27290
				3000 (118.11)	ACA3163000	00854
	53.6 (2.11)	3.8 (0.15)	8	1000 (39.37)	ACA3181001	27293
				3000 (118.11)	ACA3183000	01312
TUBI ESTERNI RILSAN RILSAN OUTER TUBE ТРУБЫ НАРУЖНЫЕ RILSAN TUBES EXTERIEURS RILSAN AUSSENGABEL-PROFILROHRE BESCHICHTET (RILSAN) TUBO EXTERIOR RILSAN	43.3 (1.71)	3.1 (0.12)	4	1000 (39.37)	ACA3241001	
				3000 (118.11)	ACA3243000	72800
	53.6 (2.11)	3.6 (0.14)	6	1000 (39.37)	ACA3261001	
				3000 (118.11)	ACA3263000	72802
TUBI INTERNI RILSAN RILSAN INNER TUBE ТРУБЫ ВНУТРЕННИЕ RILSAN TUBES INTERIEURS RILSAN INNENGABEL-PROFILROHRE BESCHICHTET (RILSAN) TUBO INTERIOR RILSAN	36.5 (1.44)	4.7 (0.19)	4	1000 (39.37)	ACA3341001	
				3000 (118.11)	ACA3343000	72801
	45.1 (1.78)	4.2 (0.17)	6	1000 (39.37)	ACA3361001	
				3000 (118.11)	ACA3363000	72803

GIUNTI PER TUBI CON PROFILO TRIANGOLARE SPINATI

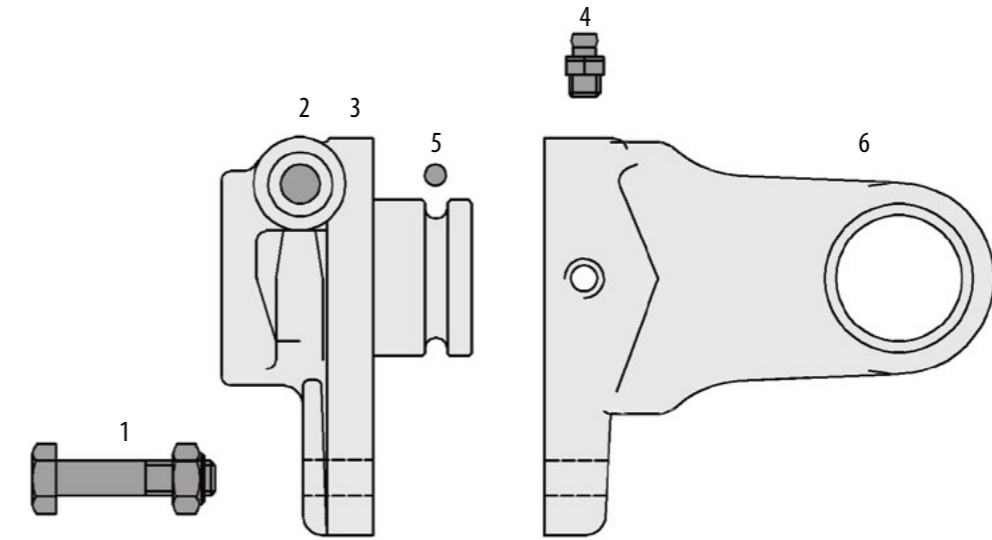
JOINTS FOR PIPES WITH TRIANGULAR PROFILE / СОЕДИНЕНИЯ ДЛЯ ТРУБ С ТРЕУГОЛЬНЫМИ ШИПОВЫМИ ПРОФИЛЯМИ /
 JOINTS POUR TUBES AVEC PROFIL TRIANGULAIRE AVEC CLIP ELASTIQUE / KOMPLETTE GELENKE FUER 3-KANT-
 PROFILROHRE UND SPANNSTIFT / JUNTA PARA TUBOS PERFIL TRIANGULAR ESPINOSO



CAT. SIZE	OUTER		INNER		
	A [mm] (inch)	CODE	A [mm] (inch)	CODE	
1	32.4 (1.28)	ACA1151010	26.6 (2.64)	ACA1151012	CODICE AMA
		85035		85044	
2	36.1 (1.42)	ACA1152010	29 (1.14)	ACA1152012	CODICE AMA
		85036		85045	
4	43.3 (1.71)	ACA1154010	36.1 (1.42)	ACA1154012	CODICE AMA
		85038		85047	
5	51.3 (2.02)	ACA1155010	44.7 (1.76)	ACA1155012	CODICE AMA
		85039		85048	
6	53.6 (2.11)	ACA1156010	44.7 (1.76)	ACA1156012	CODICE AMA
		85040		85049	
8	62.7 (2.47)	ACA1158010	53.6 (2.11)	ACA1158012	CODICE AMA
		85042		85051	

LIMITATORE DI COPPIA A BULLONE DI TRANCIO (BT)

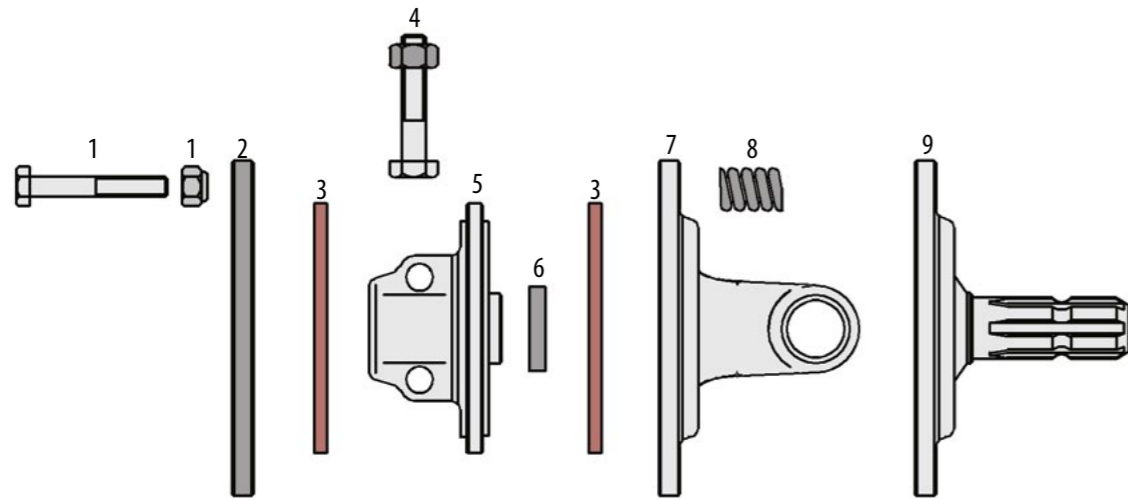
TORQUE LIMITER WITH SHEAR BOLT / ОГРАНИЧИТЕЛЬ КРУТЯЩЕГО МОМЕНТА СО СДВИЖНЫМ БОЛТОМ / LIMITEUR DE COUPLE A BOULON / SCHER-
 BOLZENKUPPLUNGEN / EMBRAGUE LIMITADOR A BULÓN



POS.	DESCRIZIONE DESCRIPTION	Qty	CODE							
			CAT.1	CAT.2	CAT.4	CAT.5	CAT.6	CAT.8		
1	Kit bullone Bolt Kit	1	ACA5350640	ACA5350640	ACA5350850	ACA5351055	ACA5351055	ACA5351260	NON CI SONO RISPETTIVI CODICI AMA	
2	Kit pulsante Button kit	1 3/8"	1	ACA2701604	ACA2701604	ACA2701604	ACA2701604	ACA2701604		ACA2701604
		1 3/4"	2				ACA2701620	ACA2701620		ACA2701620
3	Mozzo com- pleto Complete Hub	1 3/8" Z6	1	ACA3521138	ACA3522138	ACA3524138	ACA3525138	ACA3526138		ACA3528138
		1 3/8" Z21	1	ACA3521121	ACA3522121	ACA3524121	ACA3525121	ACA3526121		ACA3528121
		1 3/4" Z6	1				ACA3525134	ACA3526134		ACA3528134
		1 3/4" Z20	1				ACA3525120	ACA3526120		ACA3528120
4	Ingrassino Lubricator	1	ACA5320008	ACA5320008	ACA5320010	ACA5320010	ACA5320010	ACA5320012		
5	Sfera Ball	D.5.5	23	ACA5310550	ACA5310550					
		D.6.35	24			ACA5310635	ACA5310635			
		D.8	23					ACA5310800		ACA5310800
6	Forcella BT Fork BT	1	ACA1901550	ACA1902550	ACA1904550	ACA1905550	ACA1906550	ACA1908550		

LIMITATORE DI COPPIA A 4 DISCHI DI ATTRITO, CON MOLLE ELICOIDALI

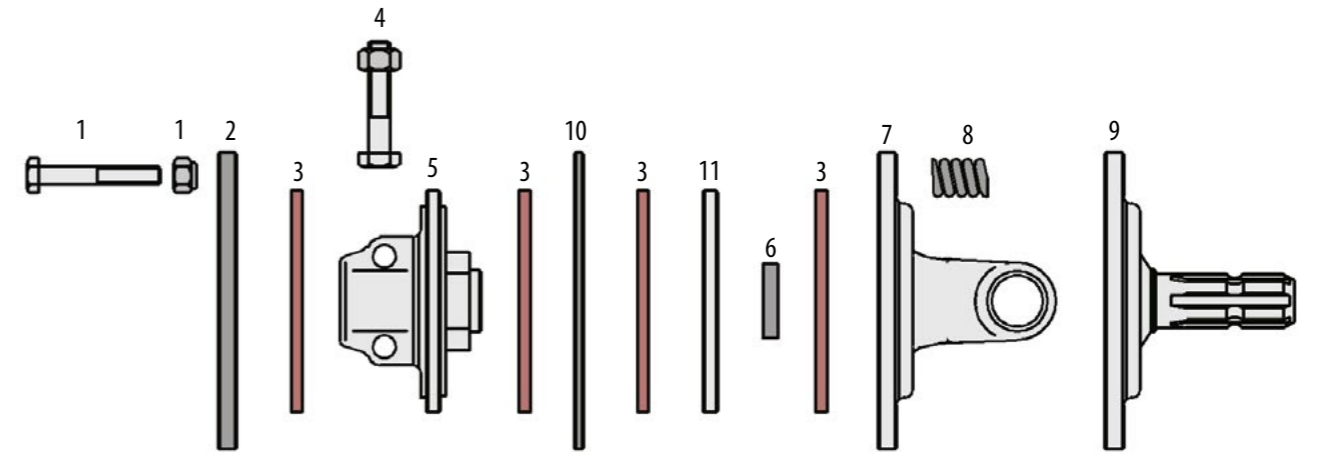
TORQUE LIMITER 4 DISKS OF FRICTION, WITH COIL SPRINGS/ ОГРАНИЧИТЕЛЬ КРУТЯЩЕГО МОМЕНТА С 4 ДИСКАМИ СО СДВИЖНЫМ БОЛТОМ, СО СПИРАЛЬНЫМИ ПРУЖИНАМИ/LIMITEUR DE COUPLE A 2 DISQUES EMBRAYAGE, AVEC RESSORTS HELICOIDE/ REIBKUPPLUNG 4FACH MIT DRUCKFEDERN /EMBRAGUE LIMITADOR PAR 4 DISCOS



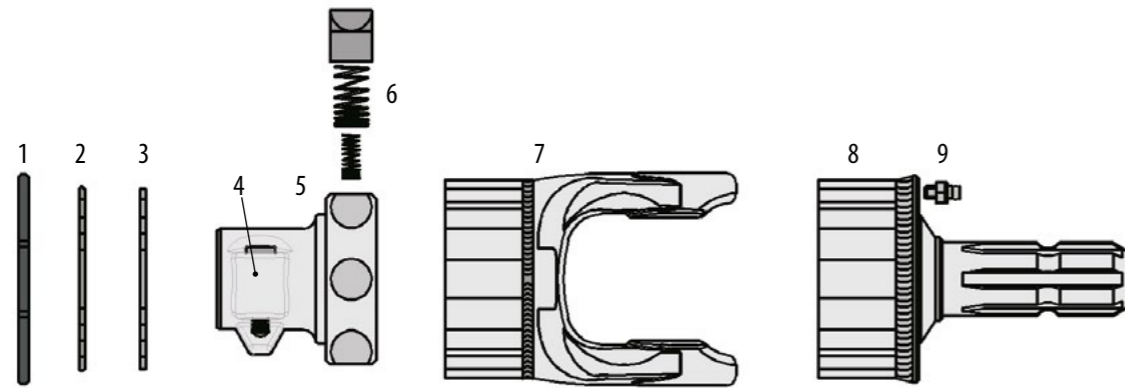
POS.	DESCRIZIONE DESCRIPTION	Qty	CODE		CODICE AMA		CODICE AMA	
			FR0	FR1-FRP1	FR2-FRP2	FR3-FRP3	FR4-FRP4	
1	Bullone completo Complete bolt	8	ACA5351075	01185	ACA5351075	01185	ACA5351075	01185
2	Disco di pressione Disc Pressure	D.160	ACA5400160					
		D.180		ACA5400180				
		D.200			ACA5400200			
3	Disco di frizione Frizion Disc	D.120	ACA5390120					
		D.140		ACA5390140	01867			
		D.160				ACA5390160	01868	
4	Bullone completo Complete bolt	1 3/8"	ACA5351270					
		1 3/8"		ACA5351270	09985	ACA5351270	09985	
		1 3/4"		ACA5351490		ACA5351490		
		1 3/4"						
5	Mozzo completo Complete Hub	1 3/8" Z6	ACA3500138		ACA3501138	09987	ACA3502138	09987
		1 3/8" Z21	ACA3500121		ACA3501121		ACA3502121	
		1 3/4" Z6			ACA3501134		ACA3502134	
		1 3/4" Z20			ACA3501120		ACA3502120	
6	Cuscinetto Bearing	1	ACA5390000		ACA5391000	09991	ACA5391000	09991
7	Flangia FR Flange FR	cat.4	ACA1904050		ACA1904150	09993		
		cat.5			ACA1905150	09994	ACA1905250	09995
		cat.6			ACA1906150	09996	ACA1905250	09997
		cat.8					ACA1908250	09998
8	Molla Spring	8	ACA5332331		ACA5332331	01205	ACA5332331	01205
9	Flangia FRP Flange FRP	1			ACA1920150		ACA1920250	

LIMITATORE DI COPPIA A 4 DISCHI DI ATTRITO, CON MOLLE ELICOIDALI

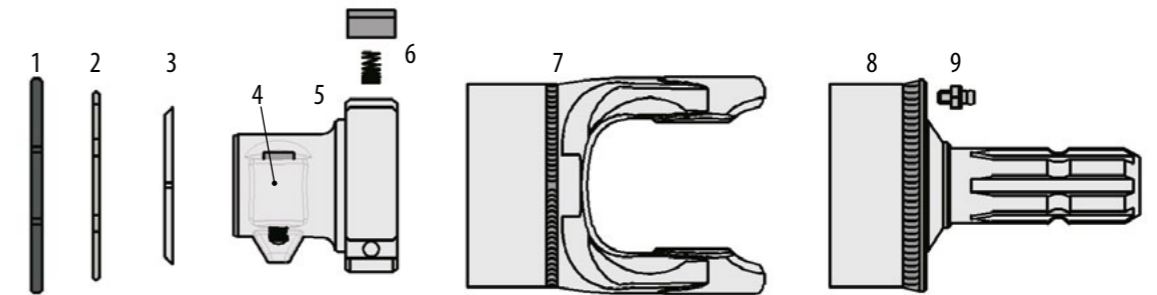
TORQUE LIMITER 4 DISKS OF FRICTION, WITH COIL SPRINGS/ ОГРАНИЧИТЕЛЬ КРУТЯЩЕГО МОМЕНТА С 4 ДИСКАМИ СО СДВИЖНЫМ БОЛТОМ, СО СПИРАЛЬНЫМИ ПРУЖИНАМИ/LIMITEUR DE COUPLE A 2 DISQUES EMBRAYAGE, AVEC RESSORTS HELICOIDE/ REIBKUPPLUNG 4FACH MIT DRUCKFEDERN /EMBRAGUE LIMITADOR PAR 4 DISCOS



POS.	DESCRIZIONE DESCRIPTION	Qty	CODE		CODICE AMA	
			FR3-FRP3	FR4-FRP4	FR3-FRP3	FR4-FRP4
1	Bullone completo Complete bolt	8	ACA5351010	ACA5351010		
2	Disco di pressione Disc Pressure	D.180	ACA5400180			
		D.200		ACA5400200		
3	Disco di frizione Frizion Disc	D.140	ACA5390140		01867	
		D.160		ACA5390160		01868
4	Bullone completo Complete bolt	1 3/8"	ACA5351270	ACA5351270	09985	09985
		1 3/4"	ACA5351490	ACA5351490		
5	Mozzo completo Complete Hub	1 3/8" Z6	ACA3503138	ACA3504138		09988
		1 3/8" Z21	ACA3503121	ACA3504121		
		1 3/4" Z6	ACA3503134	ACA3504134		
		1 3/4" Z20	ACA3503120	ACA3504120		
6	Cuscinetto Bearing	1	ACA5391000	ACA5391000	09991	09991
7	Flangia FR Flange FR	cat.4	ACA1904150		09993	
		cat.5	ACA1905150	ACA1905250	09994	09995
		cat.6	ACA1906150	ACA1905250	09996	09997
		cat.8	ACA1908150	ACA1908250		09998
8	Molla Spring	8	ACA5332331	ACA5332331	01205	01205
9	Flangia FRP Flange FRP	1	ACA1920150	ACA1920250		
10	Disco interno Internal disk	1	ACA5401180	ACA5401200		
11	Disco con esagono Disk with hexagon	1	ACA5409180	ACA5409200		

LIMITATORE DI COPPIA A NOTTOLINI BIDIREZIONALE
PAWL TORQUE LIMITING DEVICE, BI-DIRECTIONAL / ОГРАНИЧИТЕЛЬ КРУТЯЩЕГО МОМЕНТА ДВУХНАПРАВЛЕННЫЙ/LIMITEUR CAMES BI-DIRECTIONNEL/STERNRATSCHÉ MIT BEIDSEITIGER DREHRICHTUNG/EMBRAGUE LIMITADOR PAR A PITONES


POS.	DESCRIZIONE DESCRIPTION	Qty	CODE						
			FN1-FNP1	FN2-FNP2	FN3-FNP3	FN4-FNP4	FN5-FNP5		
1	Anello elastico <i>Elastic Ring</i>	1	ACA5440080	ACA5440080	ACA5440080	ACA5440080	ACA5440080	NON CI SONO RISPETTIVI CODICI AMA	
2	Anello di chiusura <i>Closure Ring</i>	1	ACA5440090	ACA5440090	ACA5440090	ACA5440090	ACA5440090		
3	Anello parapolvere <i>Dust guard ring</i>	1	ACA5440091	ACA5440091	ACA5440091	ACA5440091	ACA5440091		
4	Kit pulsante <i>Button kit</i>	1	ACA2701604	ACA2701604	ACA2701604	ACA2701604	ACA2701604		
5	Mozzo completo 1 3/8" Z6 <i>Complete Hub 1 3/8" Z6</i>	1	ACA3511138	ACA3512138	ACA3513138	ACA3514138	ACA3515138		
6	Kit Nottolino <i>Pawl kit</i>	8	ACA2700080					01215 (È SEMPRE LO STESSO CODICE CAMBIANO SOLO LE QUANTITÀ)	
		16		ACA2700080					
		24			ACA2700080				
		32				ACA2700080			
		40					ACA2700080		
7	Corpo esterno per FN <i>External body for FN</i>	cat.1	1	ACA1901100				NON CI SONO RISPETTIVI CODICI AMA	
		cat.2	1	ACA1902100	ACA1902200				
		cat.4	1		ACA1904200	ACA1904300	ACA1904400		
		cat.5	1		ACA1905200	ACA1905300	ACA1905400		ACA1905500
		cat.6	1			ACA1906300	ACA1906400		ACA1906500
8	Corpo esterno per FNP <i>External body for FNP</i>	1	ACA1920100	ACA1920200	ACA1920300	ACA1920400	ACA1920500		
9	Ingrassino M6x1 <i>Lubricator M6x1</i>	1	ACA5320006	ACA5320006	ACA5320006	ACA5320006	ACA5320006		

RUOTA LIBERA
FREE WHEEL/ ОБГОННАЯ МУФТА/ROUE LIBRE/FREILAUFKUPPLUNG/RUEDA LIBRE


POS.	DESCRIZIONE DESCRIPTION	Qty	CODE			
			RL1 - RLP1	RL2 - RLP2		
1	Anello elastico <i>Elastic Ring</i>	1	ACA5440082	ACA5440082	NON CI SONO RISPETTIVI CODICI AMA	
2	Anello di chiusura <i>Closure Ring</i>	1	ACA5440092	ACA5440092		
3	Anello parapolvere <i>Dust guard ring</i>	1	ACA5440093	ACA5440093		
4	Kit pulsante <i>Button kit</i>	1	ACA2701604	ACA2701604		
5	Mozzo completo 1 3/8" Z6 <i>Complete Hub 1 3/8" Z6</i>	1	ACA3534138	ACA3538138		
6	Kit Nasello <i>Prong kit</i>	1	ACA2700081	ACA2700082		
7	Corpo esterno per RL <i>External body for RL</i>	cat.1	1	ACA1901601		
		cat.2	1	ACA1902601		
		cat.4	1	ACA1904601		
		cat.5	1	ACA1905601	ACA1905602	
		cat.6	1	ACA1906601	ACA1906602	
8	Corpo esterno per RLP <i>External body for RLP</i>	1	ACA1920601	ACA1920602		
9	Ingrassino M6x1 <i>Lubricator M6x1</i>	1	ACA5320006	ACA5320006		

La gamma "BASIC LINE" è composta da solo cardani per impieghi leggeri (categoria 1, categoria 2, categoria 4), e solo nella sola versione con tubi trilobati e con attacchi e lunghezze standard.

The "BASIC LINE" range is composed only by cardan for light employment (cat. 1, cat. 2, cat. 4), and only in the model with trefoil pipes and with standard implement and length.

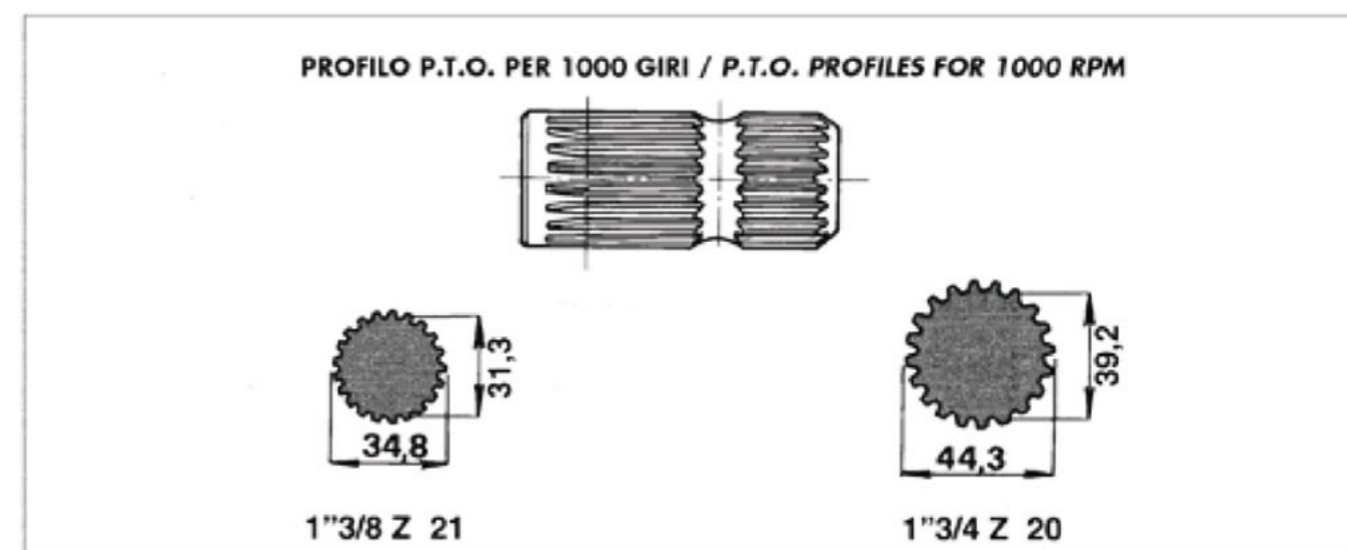
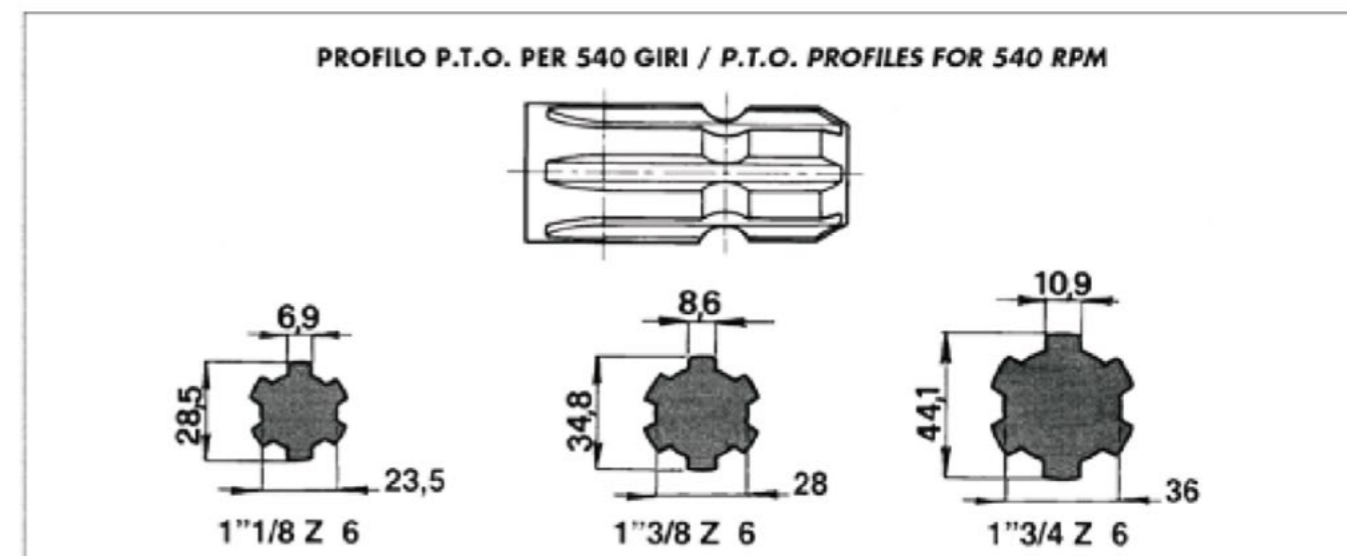


CAT. SIZE	L mm (inch)	CODICE CODE	codice ama
1	800 (31,50")	ACA1X0206102X1	
	1000 (39,37")	ACA1X0208102X1	
	1200 (47,24")	ACA1X0210102X1	
2	800 (31,50")	ACA2X0206002X1	
	1000 (39,37")	ACA2X0208002X1	
	1200 (47,24")	ACA2X0210002X1	
4	800 (31,50")	ACA4X0205802X1	
	1000 (39,37")	ACA4X0207802X1	
	800 (31,50")	ACA4X0209802X1	

L = lunghezza totale del cardano
 L = total length of the cardan shaft/Полная длина кардана/longueur totale de la transmission à cardan/
 Gesamtlänge der Gelenkwelle/ Largo total del cardan

Di seguito si riportano alcune informazioni sui profili delle prese di potenza agricole più utilizzate. Le dimensioni evidenziate sono esclusivamente a scopo identificativo

Afterwards we report some informations about P.T.O. profiles more used. The highlight sizes are only id purpose.



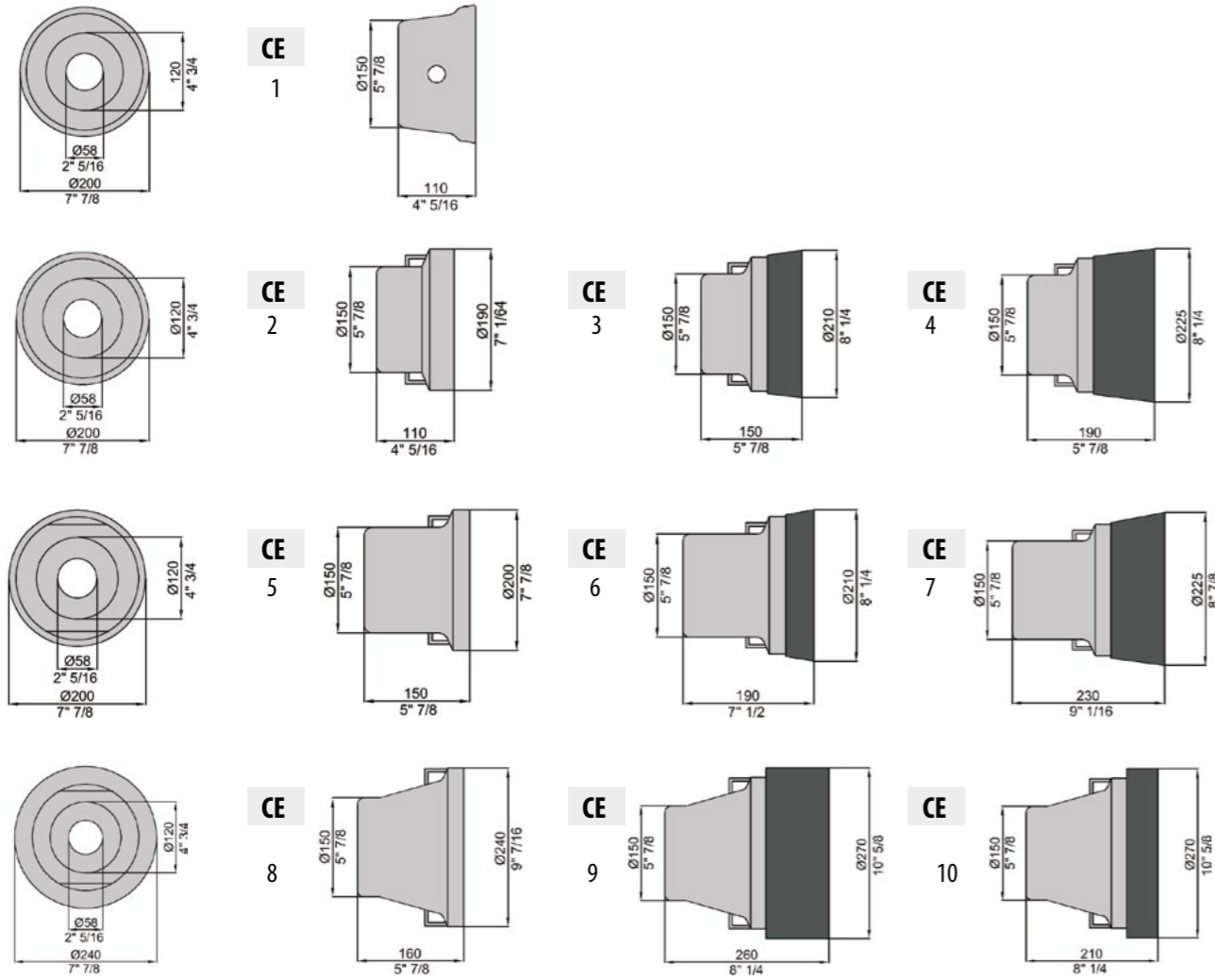
NORME D'USO PER LE CONTROCUFFIE

- 1 - non utilizzare controcuffie danneggiate;
- 2 - non usare la controcuffia come predellino
- 3 - la controcuffia deve sormontare la protezione dell'albero cardanico di almeno 50 mm
- 4 - fissaggio controcuffia: viti e rondelle devono essere contenute nella superficie piana di fissaggio e non devono risultare allentate.



RULES OF USE FOR THE SAFETY COVERS

- 1 - not to use the safety covers damaged;
- 2 - not to use the safety covers like footboard;
- 3 - the safety covers have to overflow the protection of the cardan shaft of at least 50 mm
- 4 - safety covers fixing: screws and washers have to be contained in the flat fixing surface and not should result loosen.



CODICE ACA	CODICE AMA	POSIZIONE
ACA9001025		1
ACA9001050		2
ACA9001075	16545	3
ACA9001100	16546	4
ACA9001125	02911	5
ACA9001150	02912	6
ACA9001175	16547	7
ACA9001200	16548	8
ACA9001225	16549	9
ACA9001250	37286	10

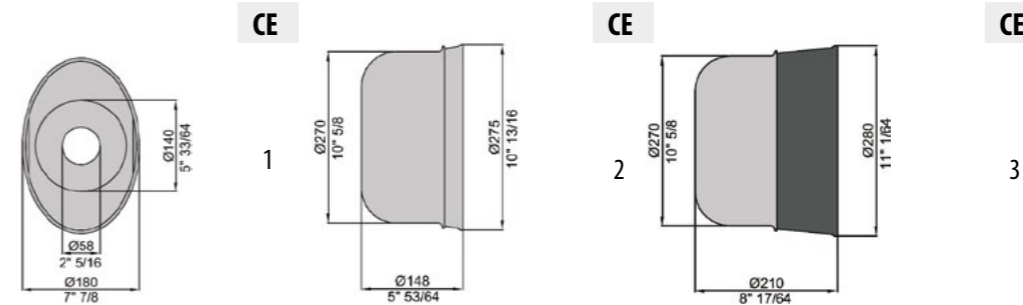


CE = DOTATE DI FOGLIO DI ISTRUZIONI CON DICHIARAZIONE DI CONFORMITA'

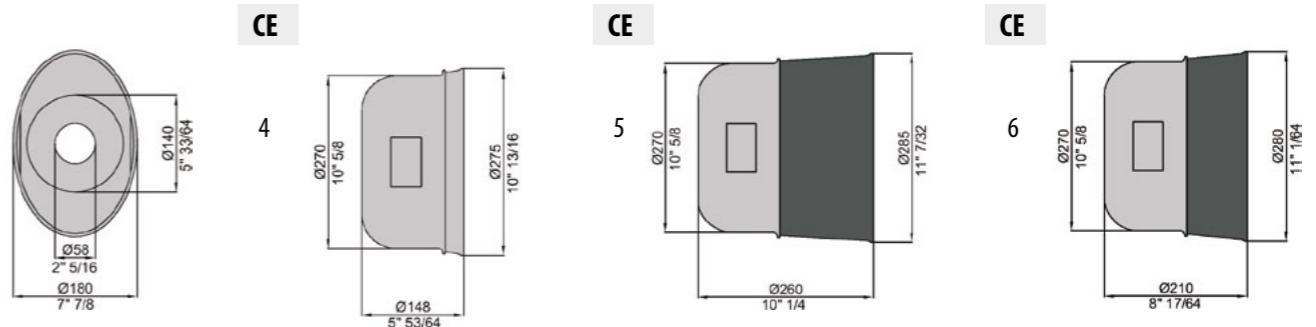
CE = INSTRUCTION BOOKLET AND DECLARATION OF CONFORMITY/ ОСНАЩЕНЫ ЭКСПЛУАТАЦИОННОЙ ИНСТРУКЦИЕЙ С ЗАЯВЛЕНИЕМ О СООТВЕТСТВИИ НОРМАТИВАМ /EQUIPEE PAR LIVRET D'INSTRUCTION DE CONFORMITE/MIT BETRIEBSANLEITUNGEN UND KONFORMITAETSERKLAERUNG/ DOTADAS DE MANUAL DE INSTRUCCIONES CON DECLARACIÓN DE CONFORMIDAD



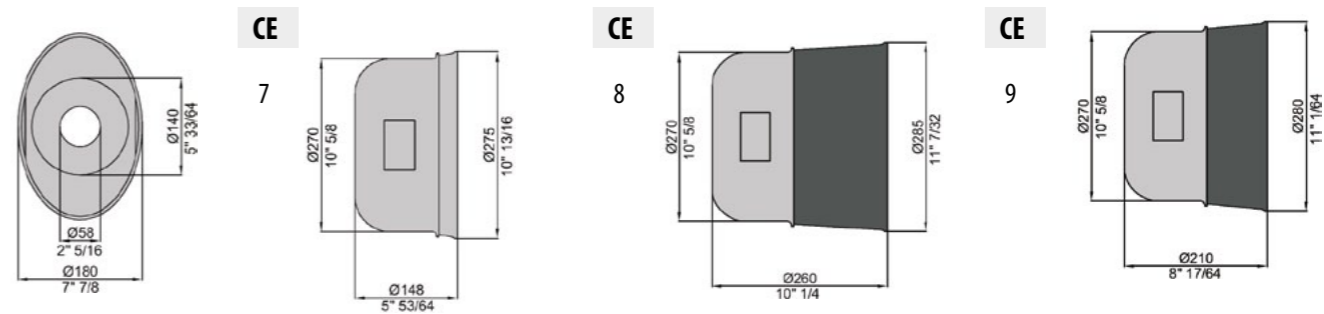
SENZA SPORTELLI/WITHOUT WINDOWS/БЕЗ ОКОНЕК/SANS OUVERTURE/OHNE MONTAGEOFFNUNGEN/SIN PUERTAS



CON 2 SPORTELLI/WITH 2 WINDOWS/C 2 ОКОНКАМИ/AVEC 2 OUVERTURES/MIT 2 MONTAGEOFFNUNGEN/CON 2 PUERTAS



CON 1 SPORTELLI/WITH 1 WINDOW/C 1 ОКОНКОМ/ AVEC 1 OUVERTURE/MIT 1 MONTAGEOFFNUNG/CON 1 PUERTA



CODICE ACA	CODICE AMA	POSIZIONE
ACA9001275	16550	1
ACA9001300	16551	2
ACA9001325	16553	3
ACA9001350	37287	4
ACA9001375	37288	5
ACA9001400	37289	6
ACA9001425	37290	7
ACA9001450	37291	8
ACA9001475	37292	9

CE = DOTATE DI FOGLIO DI ISTRUZIONI CON DICHIARAZIONE DI CONFORMITA'

CE = INSTRUCTION BOOKLET AND DECLARATION OF CONFORMITY/ ОСНАЩЕНЫ ЭКСПЛУАТАЦИОННОЙ ИНСТРУКЦИЕЙ С ЗАЯВЛЕНИЕМ О СООТВЕТСТВИИ НОРМАТИВАМ /EQUIPEE PAR LIVRET D'INSTRUCTION DE CONFORMITE/MIT BETRIEBSANLEITUNGEN UND KONFORMITAETSERKLAERUNG/ DOTADAS DE MANUAL DE INSTRUCCIONES CON DECLARACIÓN DE CONFORMIDAD

Studi effettuati da organi competenti, rivelano che la maggior parte degli incidenti in agricoltura sono dovuti a schiacciamento (ribaltamento dei trattori) ed a impigliamento (cardani sprovvisti di protezione). Le cause dei suddetti, sono quasi sempre dovute a distrazioni e inesperienza aggravate da applicazioni non sempre conformi in termini di sicurezza. Le conseguenze nella maggior parte dei casi sono mortali. Per questi motivi, per quanto riguarda gli alberi cardanici, si raccomanda di:



Studies made by competent organs, prove that the most of the the agriculture's accidents are due to crushing (tractor's overturning) and entangled (cardan without protections). The causes of the above mentioned, are almost always due to distraction and inexperience, aggravated by applications not ever conforme in safety terms. The consequence in most cases are lethals. For these reasons, as for the cardan shaft, we recommend to:

- Leggere e rispettare attentamente quanto riportato nel libretto di uso e manutenzione, prima di effettuare qualsiasi operazione;
- Proteggere tutte le parti in rotazione servendosi sia delle corrette protezioni per alberi cardanici, sia delle corrette controcuffie da applicare sulle macchine;
- Prima di ogni utilizzo accertarsi che tutte le protezioni siano integre. In caso negativo, provvedere immediatamente a ripristinare la parte danneggiata;
- Effettuare controlli, operazioni e manutenzioni solo a motore spento e con la chiave disinserita;
- Non avvicinarsi all'area adiacente al cardano in rotazione, anche se provvisto di protezione;
- Fissare bene le catene anti-rotazione della protezione.
- Non utilizzarle per sostenere e/o trasportare il cardano.
- Scegliere il cardano più corretto all'applicazione in cui verrà impiegato, facendo riferimento ai dati tecnici di entrambi.



Nei periodi di lunga inattività, pulire ed ingrassare l'albero e riporlo al riparo dagli agenti atmosferici. Alla ripresa del lavoro lubrificare e controllare l'efficienza delle varie parti. In caso di inutilizzo temporaneo, riporre l'albero in modo da non deformare, danneggiare e schiacciare le protezioni in plastica. Si consiglia di utilizzare l'espositore apposito (cod.ACA0010001).



Cod.ACA0010001
Cod. AMA 39440



In long inactivity period, clean and lubricate the cardan shaft and put it away to protect from the elements. To the restart of the work, lubricate and control the efficiency of the various parts. In case of temporary unused, put away the cardan in way of not deform, damaged or crush the plastic protections. We recommend the use of the appropriate display rack (cod.ACA0010001).

- Read and respect carefully how much restored in the booklet of use and maintenance, before carrying out any operation;
- Protect all the parts in rotation using whether the correct protections for cardan shaft of correct safety cones to apply on the machines;
- Before the use ensure that all the protections are intact. Prima di ogni utilizzo accertarsi che tutte le protezioni siano integre. In the negative, provide immediatley to fix the damaged part
- Carry out controls, operations and maintenance only with the engine off and with the key disconnected
- Not approach the area near the cardan in rotation even though supplied with protections
- Fix well the chains anti-rotation of the protections
- Non Not use the chains to support or transport the cardan
- Select the most correct cardan for the application wherein will use, doing reference to the technical data of both.

AMA SPA - Divisione AMA CARDAN
Stabilimento produttivo
Zona Industriale Ovest 66043 CASOLI (CH) ITALY
Tel. +39 0872 897543 Fax +39 0872 889727



ACQUISTI E COMMERCIALE
acquisti.amacardan@ama.it



PRODUZIONE
produzione.amacardan@ama.it



UFFICIO TECNICO & QUALITA'
ufficiotecnico.amacardan@ama.it



CUSTOMER SERVICE
customerservice.amacardan@ama.it

COMPONENTI PER UN MONDO IN MOVIMENTO

Coltiviamo le **tue passioni**.....



AMA S.p.A. Headquarter:
via G. Puccini, 28 - 42018 San Martino in Rio - Reggio Emilia - Italy
Tel. +39.0522.6369 - Fax +39.0522.695753 - info@ama.it



www.ama.it