

FARI DA LAVORO
WORK LIGHTS



CATALOGO TECNICO
TECHNICAL CATALOGUE



FARI DA LAVORO A LED

LED WORK LIGHTS



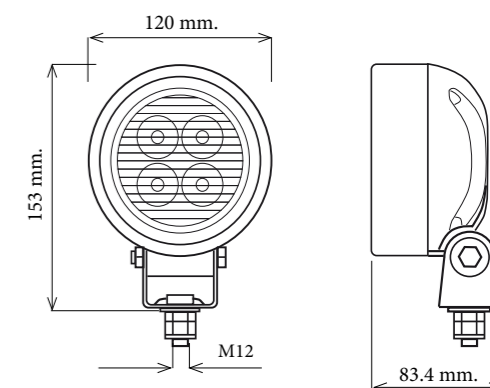
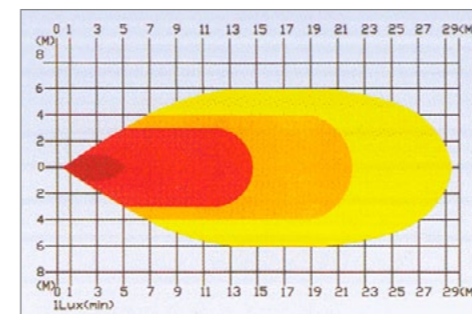
OF01085

CARATTERISTICHE

- POTENZA LED: 12W (4 LED PER 3W)
- VOLTAGGIO: 9-56V
- FLUSSO LUMINOSO: 500LM
- TEMPERATURA DI ESERCIZIO: -20°/50°
- DURATA VITA: 30.000 ORE
- MATERIALE CORPO: ALLUMINIO
- GRADO DI PROTEZIONE: 66
- ASSORBIMENTO DI CORRENTE: 1A a 12V-0,55A a 24V
- INVERSIONE DI POLARITÀ: PROTETTO

FEATURES

- LED POWER: 12W (4 PCS FOR 3W)
- OPERATING VOLTAGE: 9-56V
- LUMINOUS FLUX: 500LM
- TEMPERATURE: -20°/50°
- LIFE TIME: 30.000 HOURS
- HOUSING MATERIAL: ALUMINUM
- IP: 66
- CURRENT DRAW: 1A to 12V-0,55A to 24V
- REVERSE POLARITY: PROTECTED



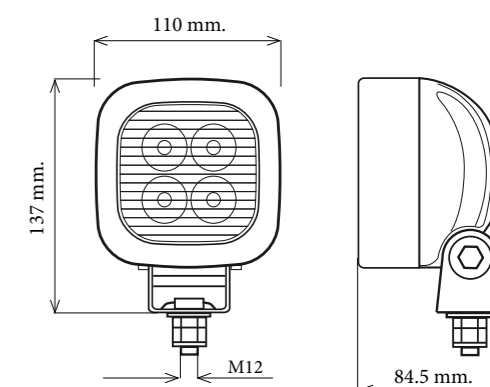
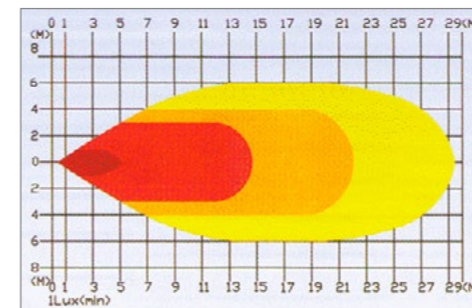
OF01086

CARATTERISTICHE

- POTENZA LED: 12W (4 LED PER 3W)
- VOLTAGGIO: 9-56V
- FLUSSO LUMINOSO: 500LM
- TEMPERATURA DI ESERCIZIO: -20°/50°
- DURATA VITA: 30.000 ORE
- MATERIALE CORPO: ALLUMINIO
- GRADO DI PROTEZIONE: 66
- ASSORBIMENTO DI CORRENTE: 1A a 12V-0,55A a 24V
- INVERSIONE DI POLARITÀ: PROTETTO

FEATURES

- LED POWER: 12W (4 PCS FOR 3W)
- OPERATING VOLTAGE: 9-56V
- LUMINOUS FLUX: 500LM
- TEMPERATURE: -20°/50°
- LIFE TIME: 30.000 HOURS
- HOUSING MATERIAL: ALUMINUM
- IP: 66
- CURRENT DRAW: 1A to 12V-0,55A to 24V
- REVERSE POLARITY: PROTECTED



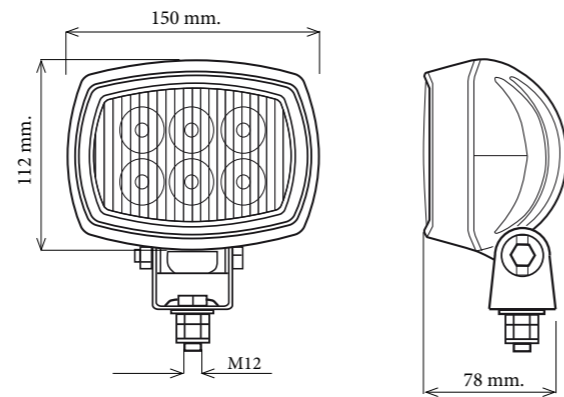
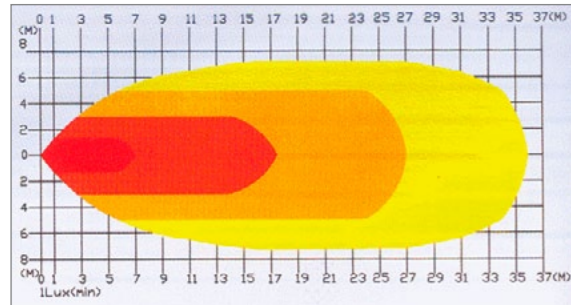
OF01087

CARATTERISTICHE

- POTENZA LED: 18W (6 LED PER 3W)
- VOLTAGGIO: 9-56V
- FLUSSO LUMINOSO: 600LM
- TEMPERATURA DI ESERCIZIO: -20°/50°
- DURATA VITA: 30.000 ORE
- MATERIALE CORPO: ALLUMINIO
- GRADO DI PROTEZIONE: 66
- ASSORBIMENTO DI CORRENTE: 1A a 12V- 0,55A a 24V
- INVERSIONE DI POLARITÀ: PROTETTO

FEATURES

- LED POWER: 18W (6 PCS FOR 3W)
- OPERATING VOLTAGE: 9-56V
- LUMINOUS FLUX: 600LM
- TEMPERATURE: -20°/50°
- LIFE TIME: 30.000 HOURS
- HOUSING MATERIAL: ALUMINUM
- IP: 66
- CURRENT DRAW: 1A to 12V-0,55A to 24V
- REVERSE POLARITY: PROTECTED



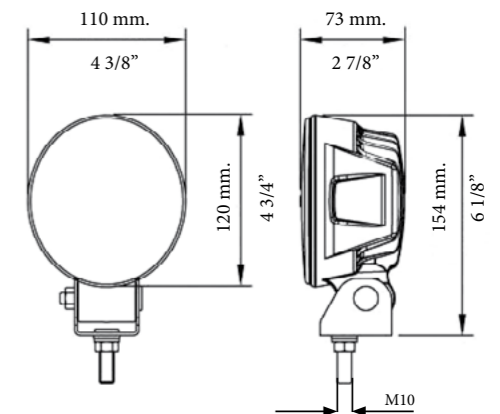
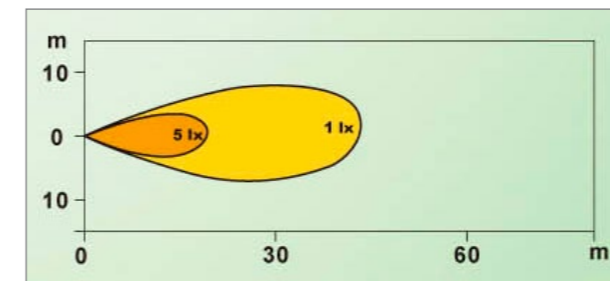
OF01089

CARATTERISTICHE

- POTENZA LED: 14W
- VOLTAGGIO: 9-30V
- FLUSSO LUMINOSO: 900LM
- TEMPERATURA DI ESERCIZIO: -20°/50°
- DURATA VITA: 30.000 ORE
- MATERIALE CORPO: ALLUMINIO
- GRADO DI PROTEZIONE: 67
- ASSORBIMENTO DI CORRENTE: 1A a 12V- 0,55 a 24V
- INVERSIONE DI POLARITÀ: PROTETTO

FEATURES

- LED POWER: 14W
- OPERATING VOLTAGE: 9-30V
- LUMINOUS FLUX: 900LM
- TEMPERATURE: -20°/50°
- LIFE TIME: 30.000 HOURS
- HOUSING MATERIAL: ALUMINUM
- IP: 67
- CURRENT DRAW: 1A to 12V-0,55A to 24V
- REVERSE POLARITY: PROTECTED



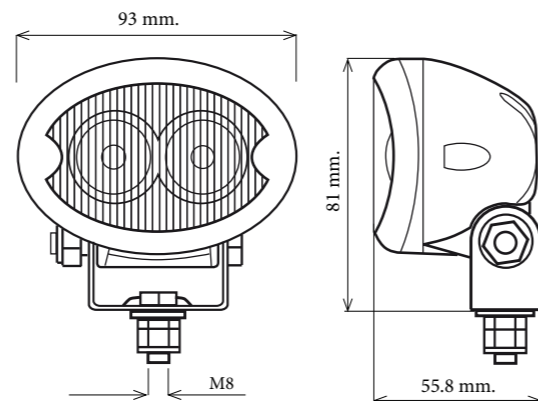
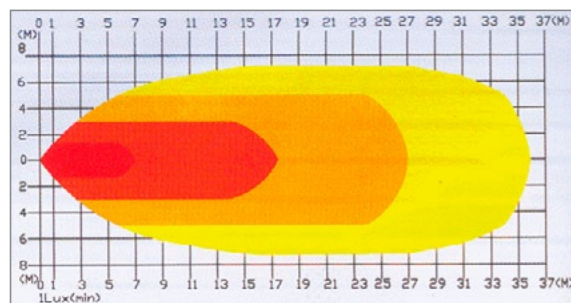
OF01088

CARATTERISTICHE

- POTENZA LED: 6W (2 LED PER 3W)
- VOLTAGGIO: 9-56V
- FLUSSO LUMINOSO: 250LM
- TEMPERATURA DI ESERCIZIO: -20°/50°
- DURATA VITA: 30.000 ORE
- MATERIALE CORPO: ALLUMINIO
- GRADO DI PROTEZIONE: 66
- ASSORBIMENTO DI CORRENTE: 1A a 12V- 0,55 a 24V
- INVERSIONE DI POLARITÀ: PROTETTO

FEATURES

- LED POWER: 6W (2 PCS FOR 3W)
- OPERATING VOLTAGE: 9-56V
- LUMINOUS FLUX: 250LM
- TEMPERATURE: -20°/50°
- LIFE TIME: 30.000 HOURS
- HOUSING MATERIAL: ALUMINUM
- IP: 66
- CURRENT DRAW: 1A to 12V-0,55A to 24V
- REVERSE POLARITY: PROTECTED



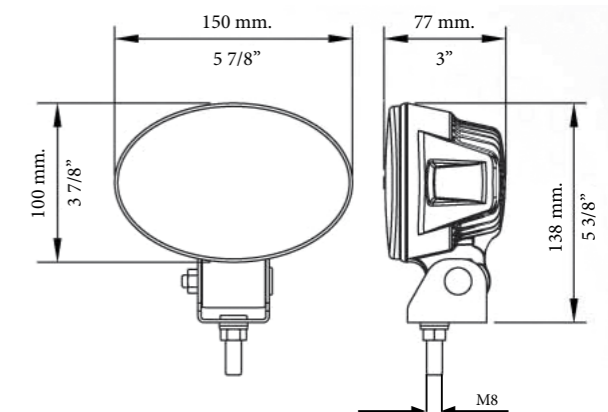
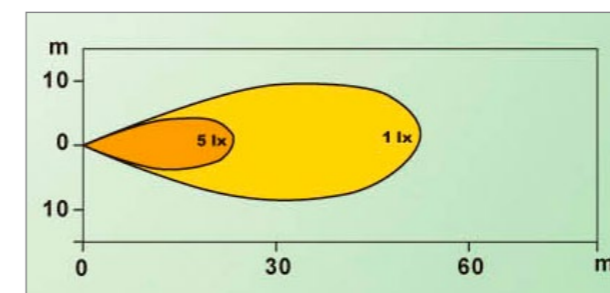
OF01090

CARATTERISTICHE

- POTENZA LED: 18W
- VOLTAGGIO: 9-30V
- FLUSSO LUMINOSO: 1100LM
- TEMPERATURA DI ESERCIZIO: -20°/50°
- DURATA VITA: 30.000 ORE
- MATERIALE CORPO: ALLUMINIO
- GRADO DI PROTEZIONE: 67
- ASSORBIMENTO DI CORRENTE: 1A a 12V-0,55A a 24V
- INVERSIONE DI POLARITÀ: PROTETTO

FEATURES

- LED POWER: 18W
- OPERATING VOLTAGE: 9-30V
- LUMINOUS FLUX: 1100LM
- TEMPERATURE: -20°/50°
- LIFE TIME: 30.000 HOURS
- HOUSING MATERIAL: ALUMINUM
- IP: 67
- CURRENT DRAW: 1A to 12V-0,55A to 24V
- REVERSE POLARITY: PROTECTED



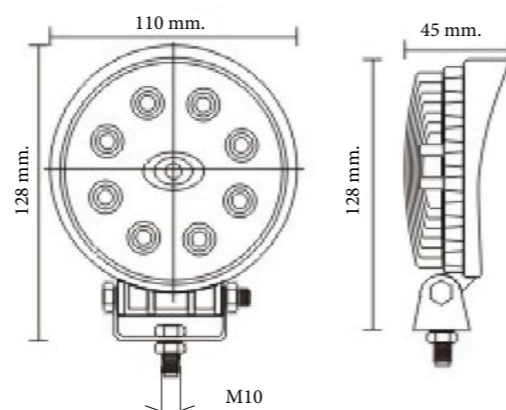
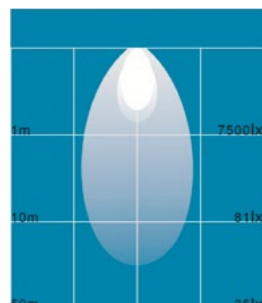
OF01091

CARATTERISTICHE

- POTENZA LED: 24W (8 LED PER 3W)
- VOLTAGGIO: 10-30V
- FLUSSO LUMINOSO: 1600LM
- TEMPERATURA DI ESERCIZIO: -20°/50°
- DURATA VITA: 30.000 ORE
- MATERIALE CORPO: ALLUMINIO
- GRADO DI PROTEZIONE: 67
- ASSORBIMENTO DI CORRENTE: 1A a 12V- 0,55 a 24V
- INVERSIONE DI POLARITÀ: PROTETTO

FEATURES

- LED POWER: 24W 8 PCS FOR 3W)
- OPERATING VOLTAGE: 10-30V
- LUMINOUS FLUX: 1600LM
- TEMPERATURE: -20°/50°
- LIFE TIME: 30.000 HOURS
- HOUSING MATERIAL: ALUMINUM
- IP: 67
- CURRENT DRAW: 1A to 12V-0,55A to 24V
- REVERSE POLARITY: PROTECTED



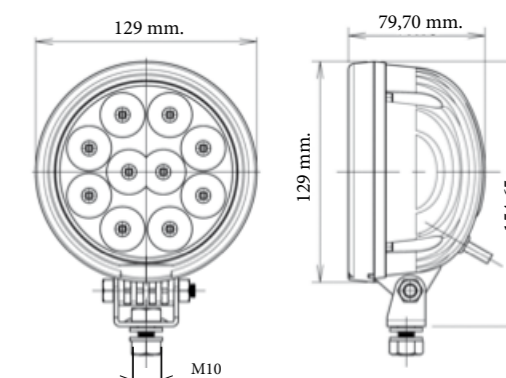
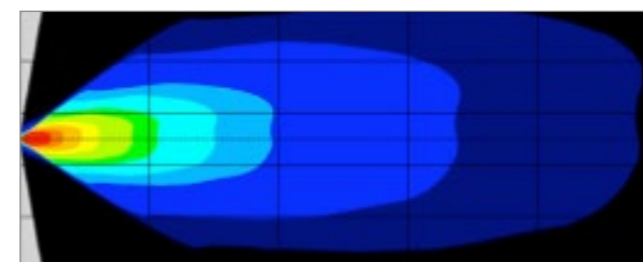
OF01095

CARATTERISTICHE

- POTENZA LED: 30W (10 LED PER 3W)
- VOLTAGGIO: 9-32V
- FLUSSO LUMINOSO: 2000LM
- TEMPERATURA DI ESERCIZIO: -20°/50°
- DURATA VITA: 30.000 ORE
- MATERIALE CORPO: NYLON
- GRADO DI PROTEZIONE: 68
- ASSORBIMENTO DI CORRENTE: 1A a 12V- 0,55 a 24V
- INVERSIONE DI POLARITÀ: PROTETTO

FEATURES

- LED POWER: 30W (10 PCS FOR 3W)
- OPERATING VOLTAGE: 9-32V
- LUMINOUS FLUX: 2000LM
- TEMPERATURE: -20°/50°
- LIFE TIME: 30.000 HOURS
- HOUSING MATERIAL: NYLON
- IP: 68
- CURRENT DRAW: 1A to 12V-0,55A to 24V
- REVERSE POLARITY: PROTECTED



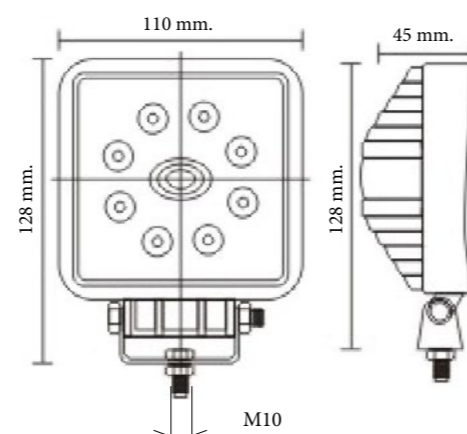
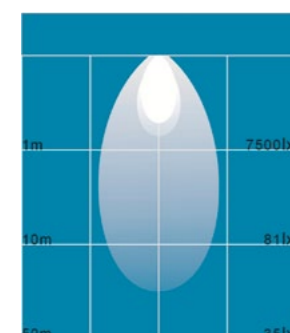
OF01092

CARATTERISTICHE

- POTENZA LED: 24W (8 LED PER 3W)
- VOLTAGGIO: 10-30V
- FLUSSO LUMINOSO: 1600LM
- TEMPERATURA DI ESERCIZIO: -20°/50°
- DURATA VITA: 30.000 ORE
- MATERIALE CORPO: ALLUMINIO
- GRADO DI PROTEZIONE: 67
- ASSORBIMENTO DI CORRENTE: 1A a 12V- 0,55 a 24V
- INVERSIONE DI POLARITÀ: PROTETTO

FEATURES

- LED POWER: 24W (8 PCS FOR 3W)
- OPERATING VOLTAGE: 10-30V
- LUMINOUS FLUX: 1600LM
- TEMPERATURE: -20°/50°
- LIFE TIME: 30.000 HOURS
- HOUSING MATERIAL: ALUMINUM
- IP: 67
- CURRENT DRAW: 1A to 12V-0,55A to 24V
- REVERSE POLARITY: PROTECTED



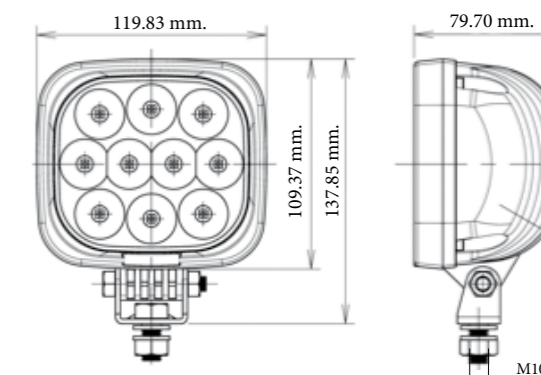
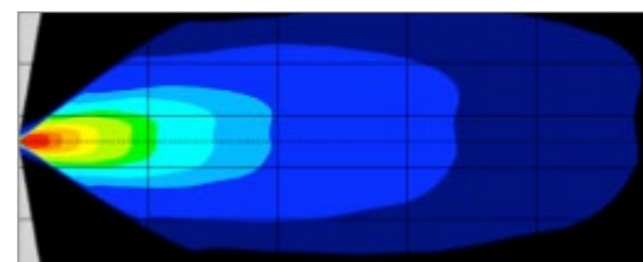
OF01098

CARATTERISTICHE

- POTENZA LED: 30W (10 LED PER 3W)
- VOLTAGGIO: 9-32V
- FLUSSO LUMINOSO: 2000LM
- TEMPERATURA DI ESERCIZIO: -20°/50°
- DURATA VITA: 30.000 ORE
- MATERIALE CORPO: NYLON
- GRADO DI PROTEZIONE: 68
- ASSORBIMENTO DI CORRENTE: 1A a 12V- 0,55 a 24V
- INVERSIONE DI POLARITÀ: PROTETTO

FEATURES

- LED POWER: 30W (10 PCS FOR 3W)
- OPERATING VOLTAGE: 9-32V
- LUMINOUS FLUX: 2000LM
- TEMPERATURE: -20°/50°
- LIFE TIME: 30.000 HOURS
- HOUSING MATERIAL: NYLON
- IP: 68
- CURRENT DRAW: 1A to 12V-0,55A to 24V
- REVERSE POLARITY: PROTECTED



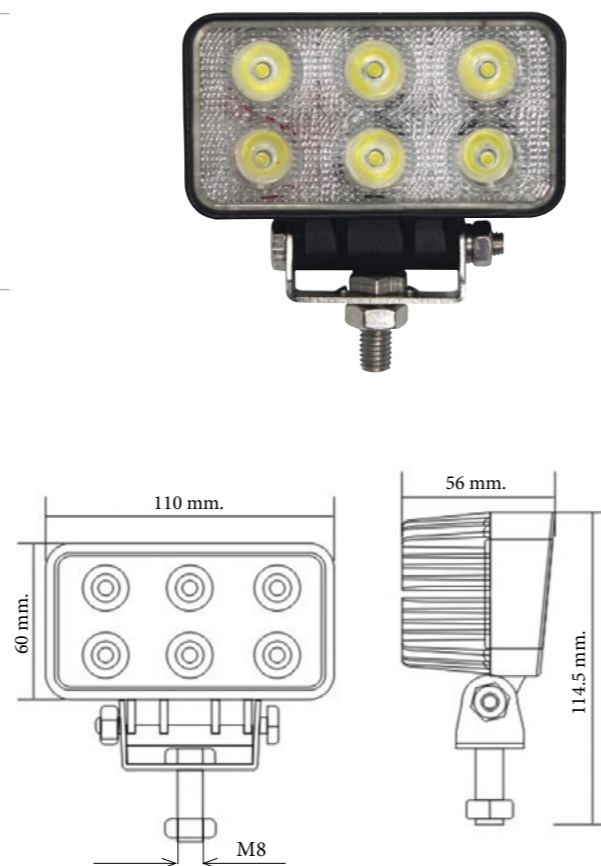
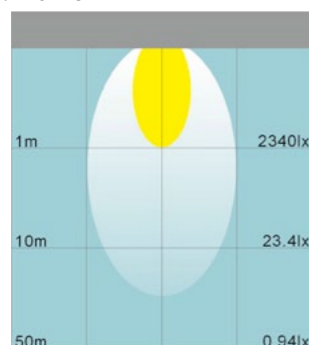
OF01103

CARATTERISTICHE

- POTENZA LED: 18W (6 LED PER 3W)
- VOLTAGGIO: 10-30V
- FLUSSO LUMINOSO: 1100LM
- TEMPERATURA DI ESERCIZIO: -40°/60°
- DURATA VITA: 30.000 ORE
- MATERIALE CORPO: ALLUMINIO
- GRADO DI PROTEZIONE: IP67
- ASSORBIMENTO DI CORRENTE: 1.4A a 12V; 0,75A a 24V
- INVERSIONE DI POLARITÀ: PROTETTO

FEATURES

- LED POWER: 18W (6 PCS FOR 3W)
- OPERATING VOLTAGE: 10-30V
- LUMINOUS FLUX: 1100LM
- TEMPERATURE: -40°/60°
- LIFE TIME: 30.000 HOURS
- HOUSING MATERIAL: ALUMINUM
- IP: 67
- CURRENT DRAW: 1.4A to 12V; 0.75A to 24V
- REVERSE POLARITY: PROTECTED



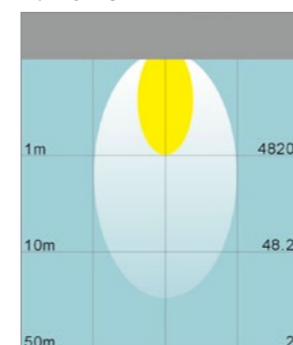
OF01105

CARATTERISTICHE

- POTENZA LED: 48W (16 LED PER 3W)
- VOLTAGGIO: 10-30V
- FLUSSO LUMINOSO: 3200LM
- TEMPERATURA DI ESERCIZIO: -40°/60°
- DURATA VITA: 30.000 ORE
- MATERIALE CORPO: ALLUMINIO
- GRADO DI PROTEZIONE: IP67
- ASSORBIMENTO DI CORRENTE: 3A a 12V; 1.50A a 24V
- INVERSIONE DI POLARITÀ: PROTETTO

FEATURES

- LED POWER: 48W (16 PCS FOR 3W)
- OPERATING VOLTAGE: 10-30V
- LUMINOUS FLUX: 3200LM
- TEMPERATURE: -40°/60°
- LIFE TIME: 30.000 HOURS
- HOUSING MATERIAL: ALUMINUM
- IP: 67
- CURRENT DRAW: 3A TO 12V; 1.50A TO 24V
- REVERSE POLARITY: PROTECTED



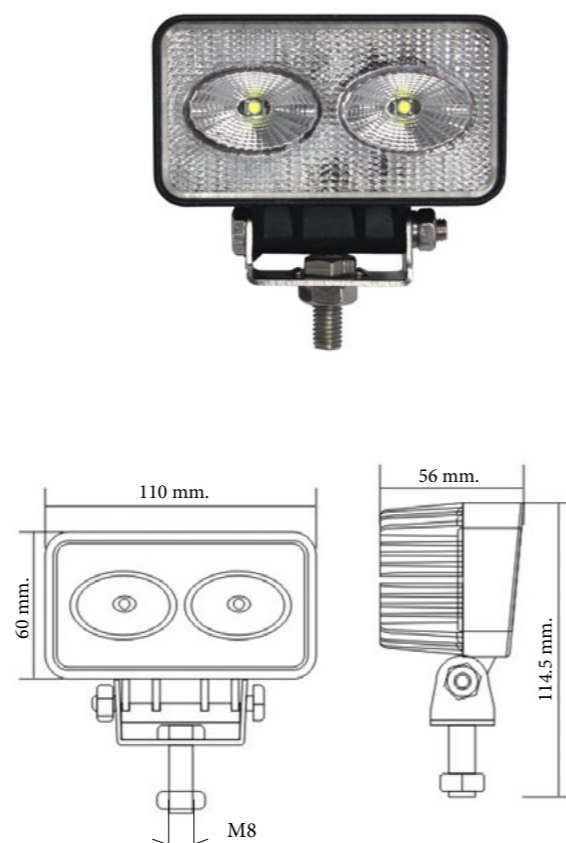
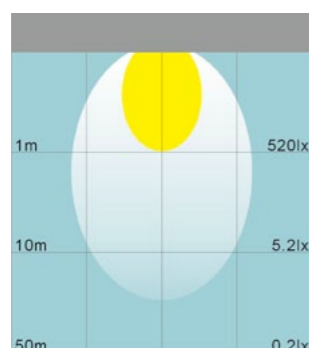
OF01104

CARATTERISTICHE

- POTENZA LED: 20W (2 LED PER 10W)
- VOLTAGGIO: 10-30V
- FLUSSO LUMINOSO: 1800LM
- TEMPERATURA DI ESERCIZIO: -40°/60°
- DURATA VITA: 30.000 ORE
- MATERIALE CORPO: ALLUMINIO
- GRADO DI PROTEZIONE: IP67
- ASSORBIMENTO DI CORRENTE: 1.70A a 12V; 0.85A a 24V
- INVERSIONE DI POLARITÀ: PROTETTO

FEATURES

- LED POWER: 20W (2 PCS FOR 10W)
- OPERATING VOLTAGE: 10-30V
- LUMINOUS FLUX: 1800LM
- TEMPERATURE: -40°/60°
- LIFE TIME: 30.000 HOURS
- HOUSING MATERIAL: ALUMINUM
- IP: 67
- CURRENT DRAW: 1.70A to 12V; 0.85A to 24V
- REVERSE POLARITY: PROTECTED



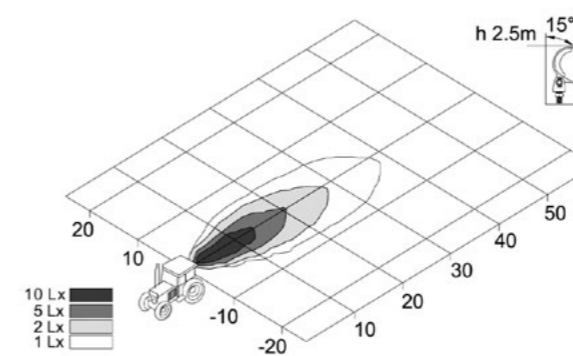
OF01106

CARATTERISTICHE

- POTENZA LED: 12W (4 LED PER 3W)
- VOLTAGGIO: 12-24V
- FLUSSO LUMINOSO: 720LM
- TEMPERATURA DI ESERCIZIO: -40°/50°
- DURATA VITA: 30.000 ORE
- MATERIALE CORPO: ALLUMINIO
- GRADO DI PROTEZIONE: IP67
- ASSORBIMENTO DI CORRENTE: 0,65A a 12V; 0,35A a 24V
- INVERSIONE DI POLARITÀ: PROTETTO

FEATURES

- LED POWER: 12W (4 PCS FOR 3W)
- OPERATING VOLTAGE: 12-24V
- LUMINOUS FLUX: 720LM
- TEMPERATURE: -40°/50°
- LIFE TIME: 30.000 HOURS
- HOUSING MATERIAL: ALUMINUM
- IP: 67
- CURRENT DRAW: 0,65A to 12V; 0,35A to 24V
- REVERSE POLARITY: PROTECTED



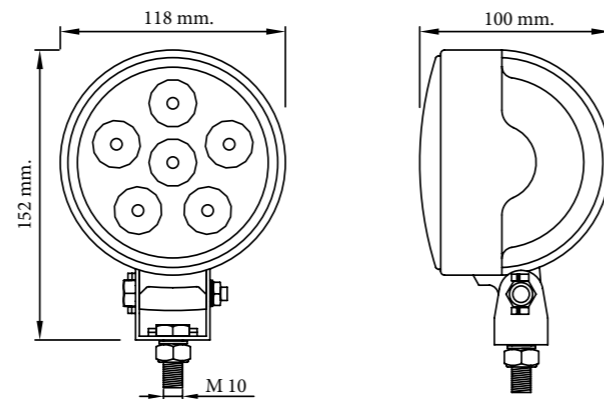
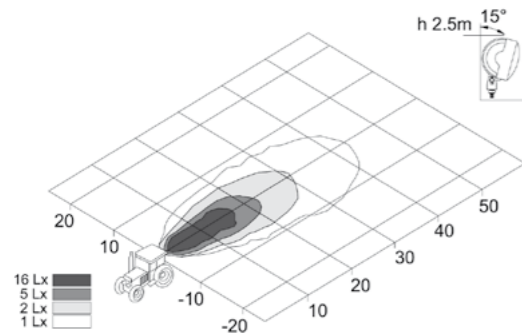
OF01107

CARATTERISTICHE

- POTENZA LED: 18W (6 LED PER 3W)
- VOLTAGGIO: 12-24V
- FLUSSO LUMINOSO: 1350LM
- TEMPERATURA DI ESERCIZIO: -40°/50°
- DURATA VITA: 30.000 ORE
- MATERIALE CORPO: ALLUMINIO
- GRADO DI PROTEZIONE: IP67
- ASSORBIMENTO DI CORRENTE: 0,9A a 12V; 0,48A a 24V
- INVERSIONE DI POLARITÀ: PROTETTO

FEATURES

- LED POWER: 18W 6 PCS FOR 3W)
- OPERATING VOLTAGE: 12-24V
- LUMINOUS FLUX: 1350LM
- TEMPERATURE: -40°/50°
- LIFE TIME: 30.000 HOURS
- HOUSING MATERIAL: ALUMINUM
- IP: 67
- CURRENT DRAW: 0,9A to 12V; 0,48A to 24V
- REVERSE POLARITY: PROTECTED



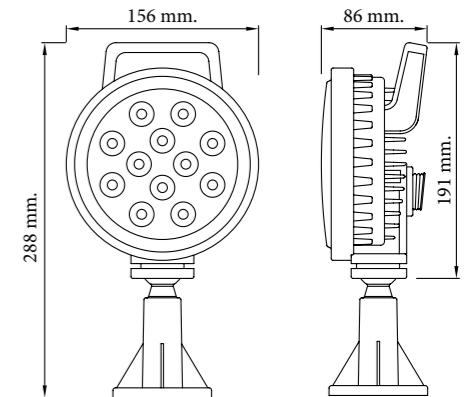
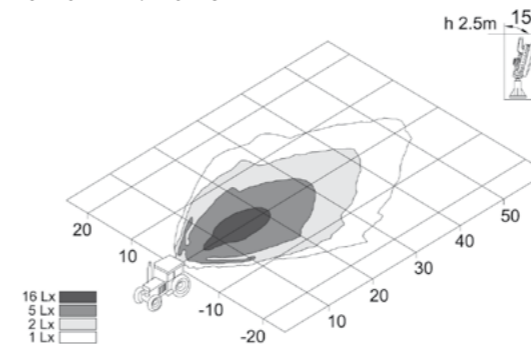
OF01109

CARATTERISTICHE

- POTENZA LED: 12W (12 LED PER 1W)
- VOLTAGGIO: 12-24V
- FLUSSO LUMINOSO: 1350LM
- TEMPERATURA DI ESERCIZIO: -40°/50°
- DURATA VITA: 30.000 ORE
- MATERIALE CORPO: ALLUMINIO
- GRADO DI PROTEZIONE: IP67
- ASSORBIMENTO DI CORRENTE: 1A a 12V; 0,5A a 24V
- INVERSIONE DI POLARITÀ: PROTETTO

FEATURES

- LED POWER: 12W (12 PCS FOR 1W)
- OPERATING VOLTAGE: 12-24V
- LUMINOUS FLUX: 1350LM
- TEMPERATURE: -40°/50°
- LIFE TIME: 30.000 HOURS
- HOUSING MATERIAL: ALUMINUM
- IP: 67
- CURRENT DRAW: 1A to 12V; 0,5A to 24V
- REVERSE POLARITY: PROTECTED



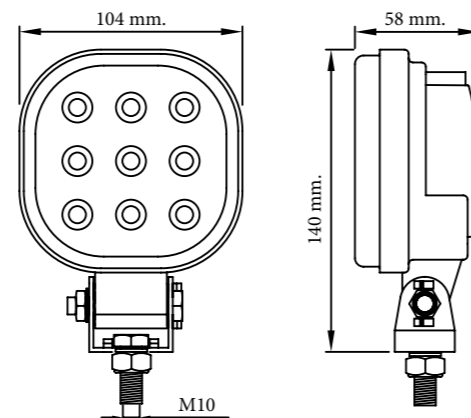
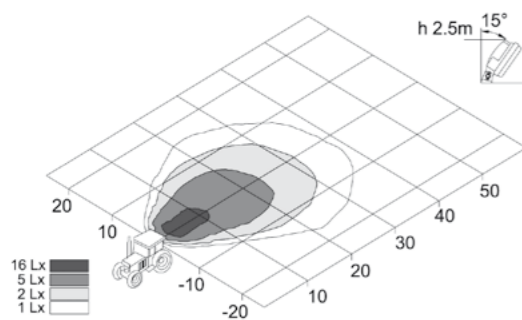
OF01108

CARATTERISTICHE

- POTENZA LED: 9W (9 LED PER 1W)
- VOLTAGGIO: 12-24V
- FLUSSO LUMINOSO: 1000LM
- TEMPERATURA DI ESERCIZIO: -40°/50°
- DURATA VITA: 30.000 ORE
- MATERIALE CORPO: ALLUMINIO
- GRADO DI PROTEZIONE: IP67
- ASSORBIMENTO DI CORRENTE: 1A a 12V; 0,42A a 24V
- INVERSIONE DI POLARITÀ: PROTETTO

FEATURES

- LED POWER: 9W (9 PCS FOR 1W)
- OPERATING VOLTAGE: 12-24V
- LUMINOUS FLUX: 1000LM
- TEMPERATURE: -40°/50°
- LIFE TIME: 30.000 HOURS
- HOUSING MATERIAL: ALUMINUM
- IP: 67
- CURRENT DRAW: 1A to 12V; 0,42A to 24V
- REVERSE POLARITY: PROTECTED



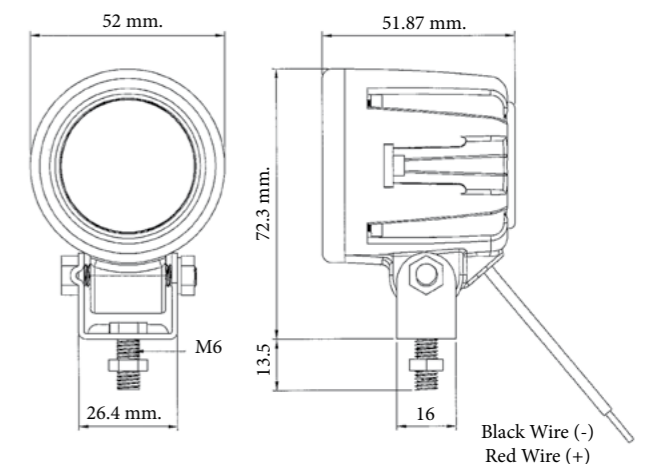
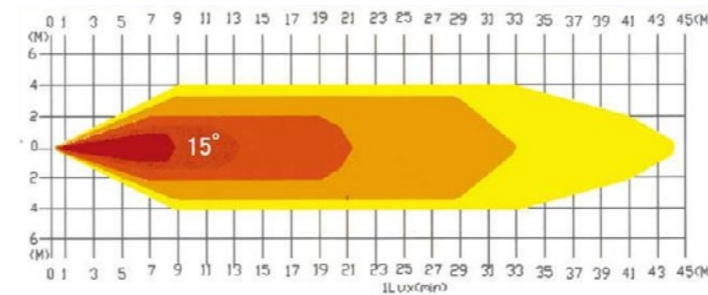
OF01110

CARATTERISTICHE

- POTENZA LED: 5W (1 LED PER 5W)
- VOLTAGGIO: 10-80V
- FLUSSO LUMINOSO: 1200LM
- TEMPERATURA DI ESERCIZIO: -20°/60°
- DURATA VITA: 30.000 ORE
- MATERIALE CORPO: ALLUMINIO
- GRADO DI PROTEZIONE: IP67
- ASSORBIMENTO DI CORRENTE: 0,3A a 12V
- INVERSIONE DI POLARITÀ: PROTETTO

FEATURES

- LED POWER: 5W (1 PCS FOR 5W)
- OPERATING VOLTAGE: 10-80V
- LUMINOUS FLUX: 1200LM
- TEMPERATURE: -20°/60°
- LIFE TIME: 30.000 HOURS
- HOUSING MATERIAL: ALUMINUM
- IP: 67
- CURRENT DRAW: 0,3A to 12V
- REVERSE POLARITY: PROTECTED



FARO LAVORO QUADRO XENON

CARATTERISTICHE

- HID LAMPADINA: H3
- HID POTENZA: 55W
- VOLTAGGIO: 9-32V
- RATE LP : LP 65
- TEMPERATURA DI ESERCIZIO: -40 ILI ~ +80 ILI
- VIBRAZIONE: 20GRMS 24-2000HZ
- TEMPERATURA DI COLORE: 6000K. (4300K-12000K OPZIONALE)
- LUCE DIFFUSA

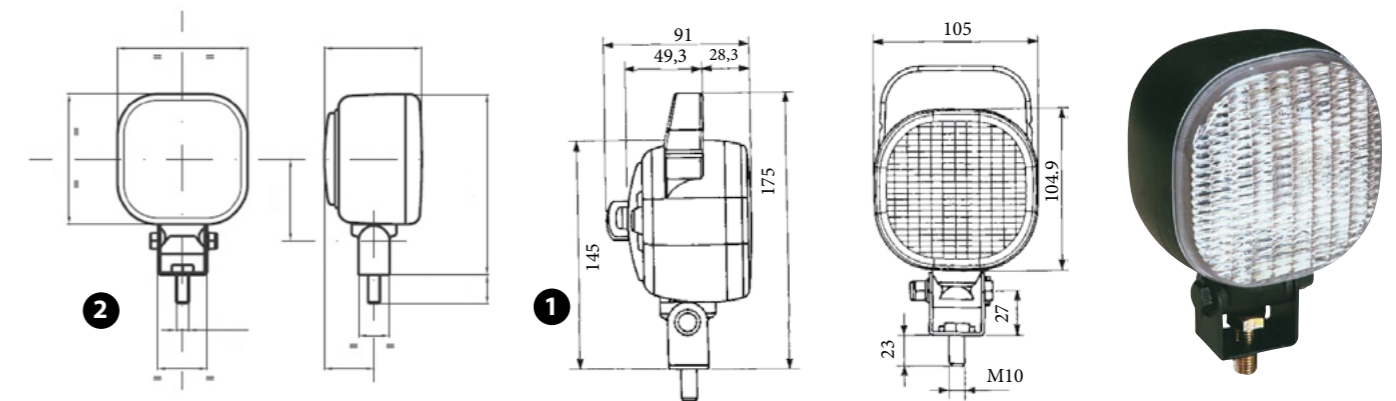
FEATURES

- INTERNAL HIGH QUALITY SLIM BALLAST
- HID BULB: H3
- HID POWER: 55W
- LP RATE: LP 65
- WORKING TEMPERATURE: -40IZI~+80IZI
- VIBRATION: 20GRMS 24-2000HZ
- COLOR TEMPERATURE: 6000K. (4300K-12000K OPTIONAL)
- WIDE FLOOD



Art.	Colore Colour	Impermeabilità Impermeability	Materiale Material	Note Notes	Brand	Descrizione ricambio Spare part description
OF01080	Nero/Black	IP 65	Plastica/Plastic	Luminosità: 4000/ Lum ± 400 lum	A.M.A.	Lampada xenon/Xenon lamp

PROIETTORI DA LAVORO



Art.	Pos.	Note / Notes	Brand	Ricambio Spare part	Descrizione ricambio Spare part description
03943	2	Protezione IP67. Orientabile. Corpo in poliammide. Trasparente in vetro/ IP67 Protection grade. Orientable. Polyamide body. Transparent in glass	A.M.A.	00299	Lampada h3 12v 55w (pk22s)
27241	1	Protezione IP67 Orientabile - Corpo in poliammide Trasparente in vetro - Con interruttore - Con maniglia/ IP67 Protection grade Orientable - Polyamide body Transparent in glass - With switch - With handle	A.M.A.	00299	Lampada h3 12v 55w (pk22s)

FARO LAVORO OVALE XENON

CARATTERISTICHE

- PARABOLA IN METALLO
- HID XENO TIPO DI D2 LAMPADA 35W
- RESISTENTE ALLA POLVERE ED ALL'ACQUA
- HID TEMP 7000°K COLORE BIANCO PURO COME LUCE DEL SOLE
- LENTE IN BOROSILICATO TEMPRATO
- SISTEMA DI DI MARE ZAVORRA INTERNO
- TEMPERATURA D'ESERCIZIO: -40°C / +105°C
- DISPONIBILE A 12V E A 24V
- VIBRAZIONE: 8.6G RMS
- GRANDE BRILLANTEZZA: BRILLANTEZZA PIÙ INTENSA DEL 300% RISPETTO AD UNA LAMPADA ALOGENA DA 55W
- DURATA: 2000 ORE DI UTILIZZO
- RISPARMIO ENERGETICO: CONSUMO ELETTRICO 35W
- PESO: 830G

FEATURES

- PRECISION METAL REFLECTOR
- HID XENON D2 TYPE LAMP 35W
- DUST & WATER RESISTENT
- HID COLOR TEMP 7000°K PURE WHITE AS SUNLIGHT
- BOROSILICATE HARDENED GLASS LENS
- INTERNAL BALLAST SYSTEM
- OPERATING TEMP: -40°C / +105°C
- 12V & 24V AVAILABLE
- VIBRATION: 8.6G RMS
- HIGH BRIGHTNESS BY 300% THAN 55W HALOGEN LAMP
- LONG LIFE SPAN: 2000 OPERATING HOURS
- POWER SAVING: CONSUMPTION OF ELECTRICITY 35W
- WEIGHT: 830G

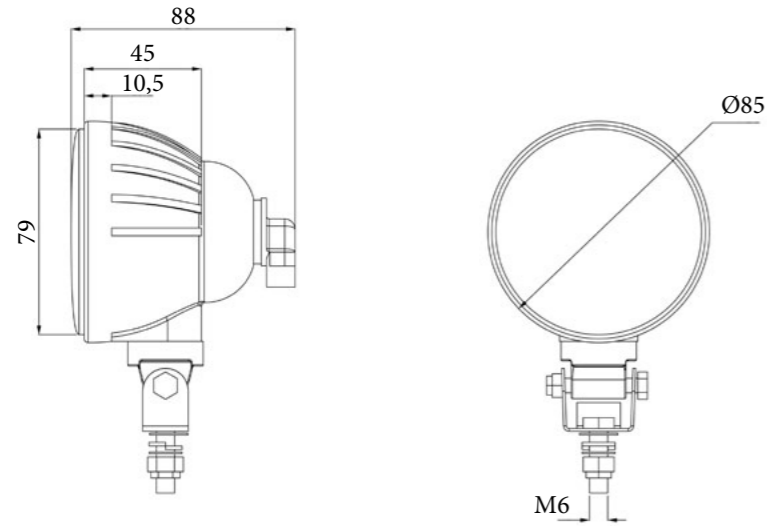


Art.	Colore Colour	Impermeabilità Impermeability	Materiale Material	Note Notes	Brand	Ricambio Spare part	Descrizione ricambio Spare part description
OF01084	Nero/Black	IP 60	Carcassa in nylon ad alta resistenza/ High impact nylon housing	Luminosità: 3200 Lum ± 400 lum	A.M.A.	L26528	Lampada xenon/Xenon lamp

FARO LAVORO OVALE

Art.	Modello / Model	Note / Notes	Brand	Ricambio Spare part	Descrizione ricambio Spare part description
OF01082	Vetro terso/Smooth glass	Art.Am001-kit connessione/ Ref.Am001-connection kit	A.M.A.	L26065	Lampadina 12v (ge886)
OF01083	Vetro prismato/Operated glass				

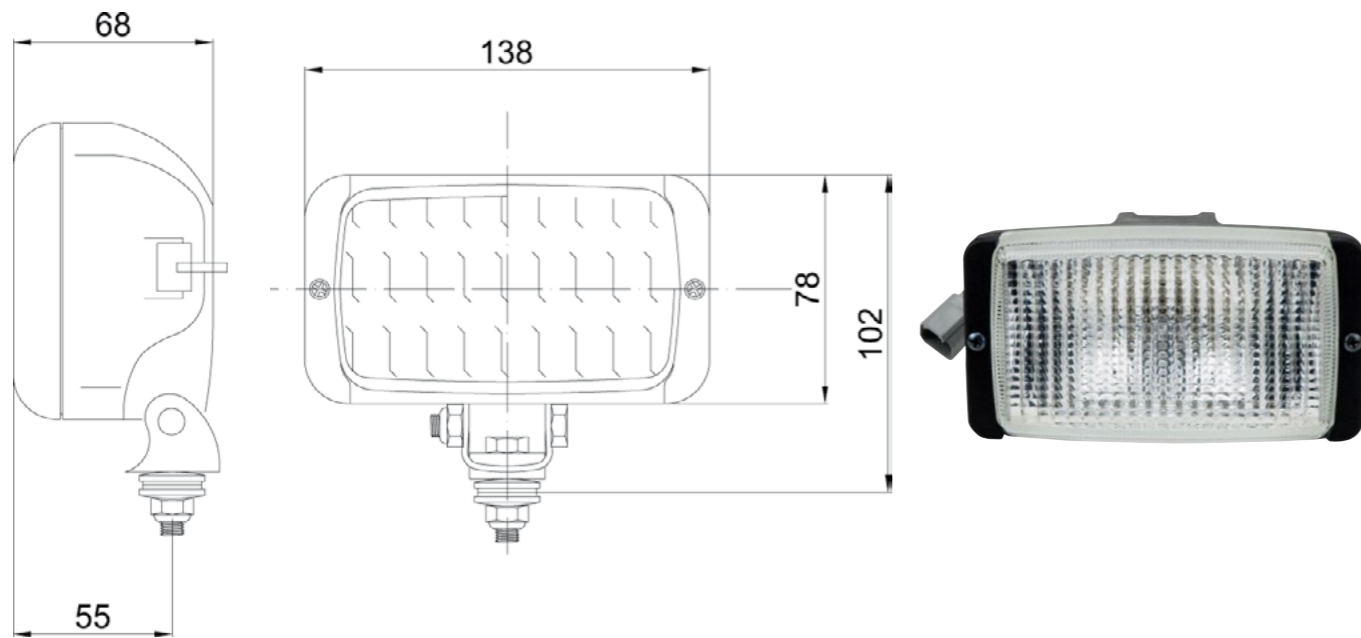
FARO LAVORO TONDO DIAMETRO 85MM



Fornito con lampadina 12V
Supplied with 12V bulb

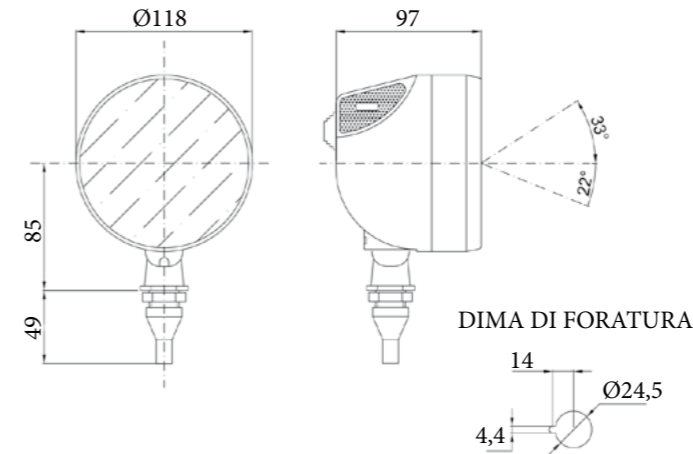
Art.	Diametro mm Diameter mm	Note / Notes	Brand	Ricambio Spare part	Descrizione ricambio Spare part description
0F01079	85	Art. Am001 kit connessione Of01082/83 / Ref. Am001 connection kit for Of01082/83	A.M.A.	L26065	Lampadina 12v (ge886)

PROIETTORI DA LAVORO 138x78 CON LAMPADA 12V



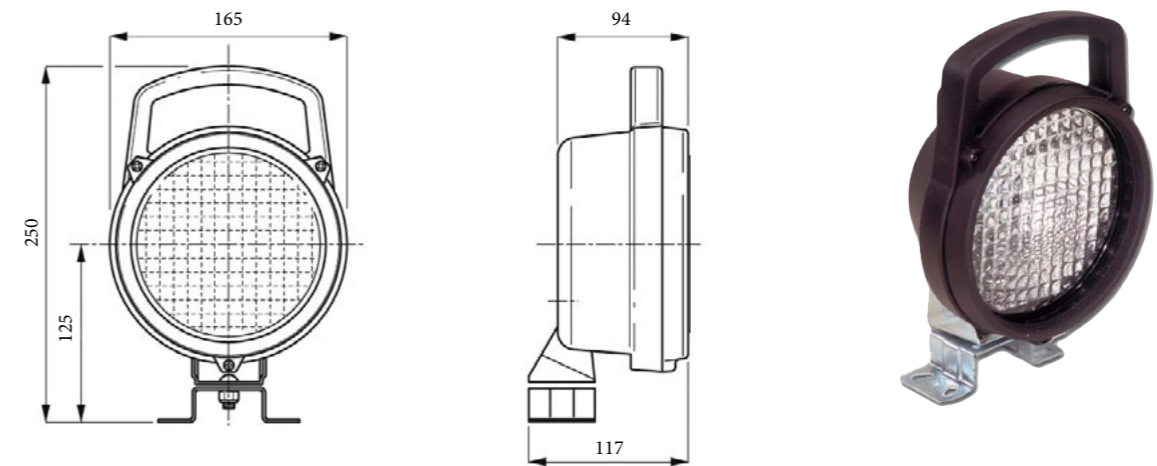
Art.	Note / Notes	Brand	Ricambio Spare part	Descrizione ricambio Spare part description
59775	Fisso/Fixed	A.M.A.	00299	Lampada h3 12v 55w (pk22s)

PROIETTORI DA LAVORO



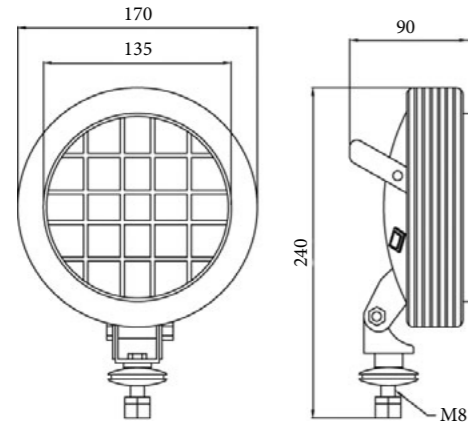
Art.	Note / Notes	Brand	Codice rif. Orig. Original ref. code	Ricambio Spare part	Descrizione ricambio Spare part description
00903	Colore nero ø 118mm. Orientabile con interruttore/ Black colour ø 118mm. Adjustable with switch	A.M.A.			
		AGRIFULL	73.20.9030.00	00299	Lampada h3 12v 55w (pk22s)
		LANDINI	1423870	01144	Vetro fanale
		MASSEY FERGUSON	1.634.203		
		SAME	2.8029.300.0		

PROIETTORI DA LAVORO



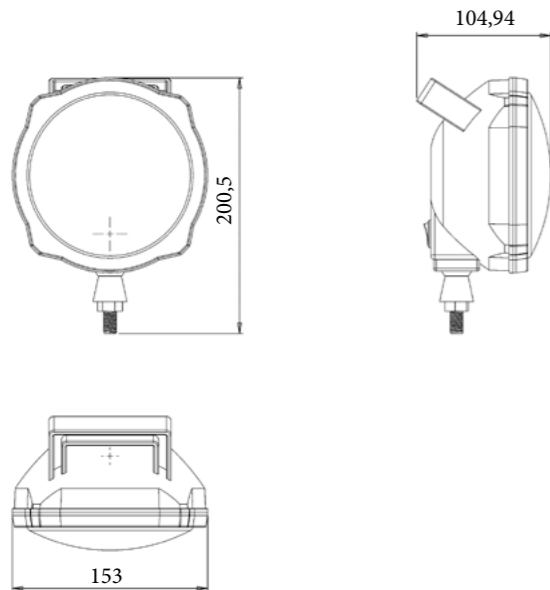
Art.	Modello Model	Colore Colour	Impermeabilità Impermeability	Note / Notes	Brand	Ricambio Spare part	Descrizione ricambio Spare part description
02084	Economico/ Economic	Nero/ Black	IP55	ø 165 mm. orientabile senza griglia con maniglia ed interruttore/ ø 165 mm. adjustable without grille with handle & switch	A.M.A.	00299	Lampada h3 12v 55w (pk22s)

PROIETTORI DA LAVORO



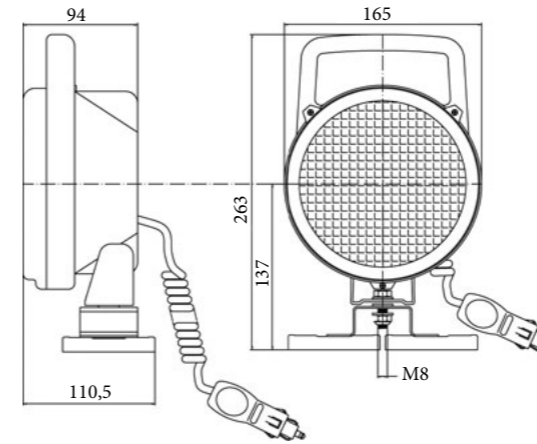
Art.	Colore Colour	Materiale Material	Note / Notes	Brand	Ricambio Spare part	Descrizione ricambio Spare part description
02092	nero / black	Proiettore in acciaio griglia in plastica/ Steel lamp head plastic grill	ø 135 mm. orientabile con staffa pivot- tante, maniglia ed interruttore/ ø 135 mm. adjustable with pivoting bracket, handle & switch	A.M.A.	00299	Lampada h3 12v 55w (pk22s)

FARO LAVORO DIAMETRO 153mm



Art.	Diametro mm Diameter mm	Note / Notes	Brand	Codice rif. Orig. Orig. ref. code	Ricambio Spare part	Descrizione ricambio Spare part description
69303	153	Lampadina h3 12/24v interruttore on-off/ H3 bulb 12/24v on-off 2 position keys	A.M.A.	1678582 M91	00299	Lampada h3 12v 55w (pk22s)
					00446	Lampada h3 24v 70w

PROIETTORI DA LAVORO

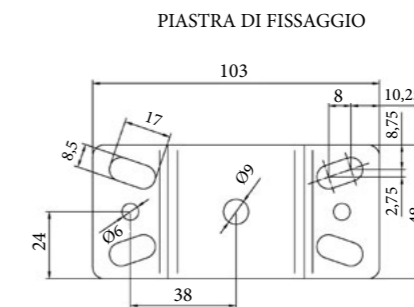
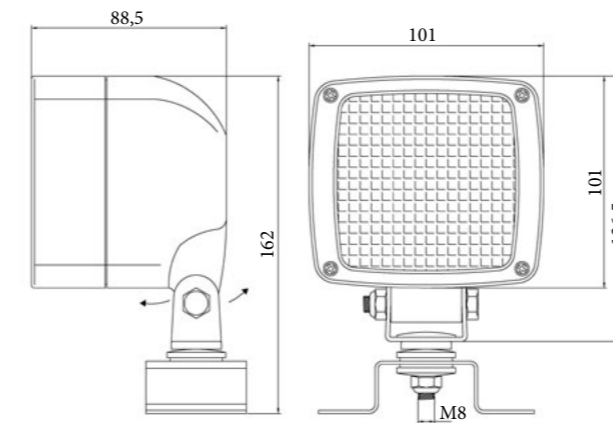


Ingombri/Size: 240 (h) x 181 (largh.) x 92 (prof.)
Dotato di 2 magneti ø 70 mm., cavo spiralato e spina.

With nr. 2 ø 70 mm. magnets, spiral cable & plug.

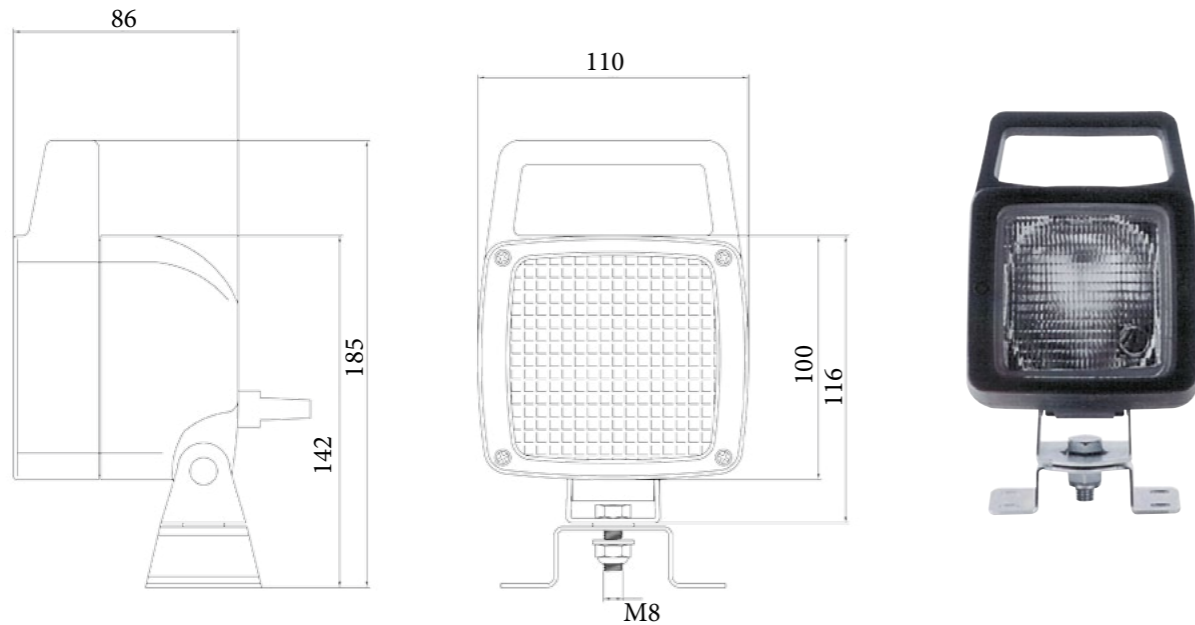
Art	Colore Colour	Note / Notes	Brand	Ricambio Spare part	Descrizione ricambio Spare part description
02094	nero / black	Orientabile con base magnetica. A luce diffusa. Adjustable with magnetic base. Wide beam.	A.M.A.	03426	Kit magnetico/Magnetic kit
				02591	Spinotto/Cotter
				02590	Cavo con spinotto/Cable with plug
				00299	Lampada h3 12v 55w (pk22s)

PROIETTORE CABINA QUADRATO



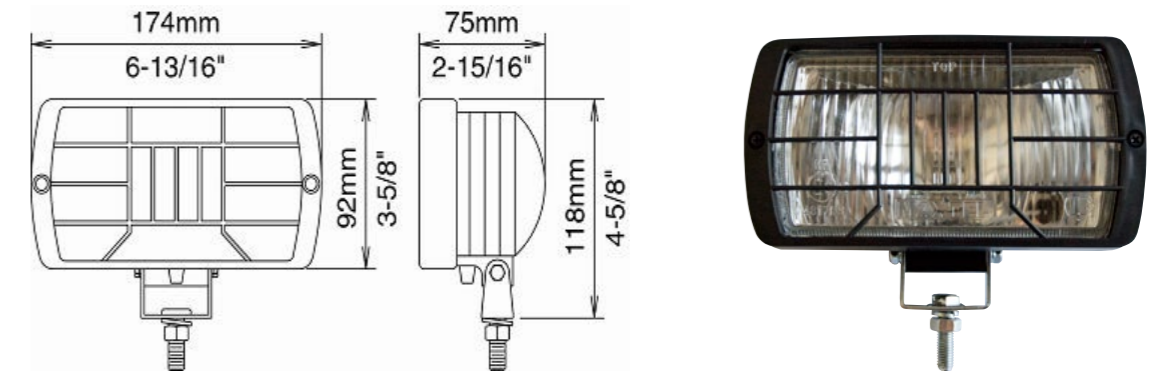
Art	Brand	Ricambio Spare part	Descrizione ricambio Spare part description
17685	A.M.A.	00299	Lampada h3 12v 55w (pk22s)

PROIETTORE DA LAVORO quadrato



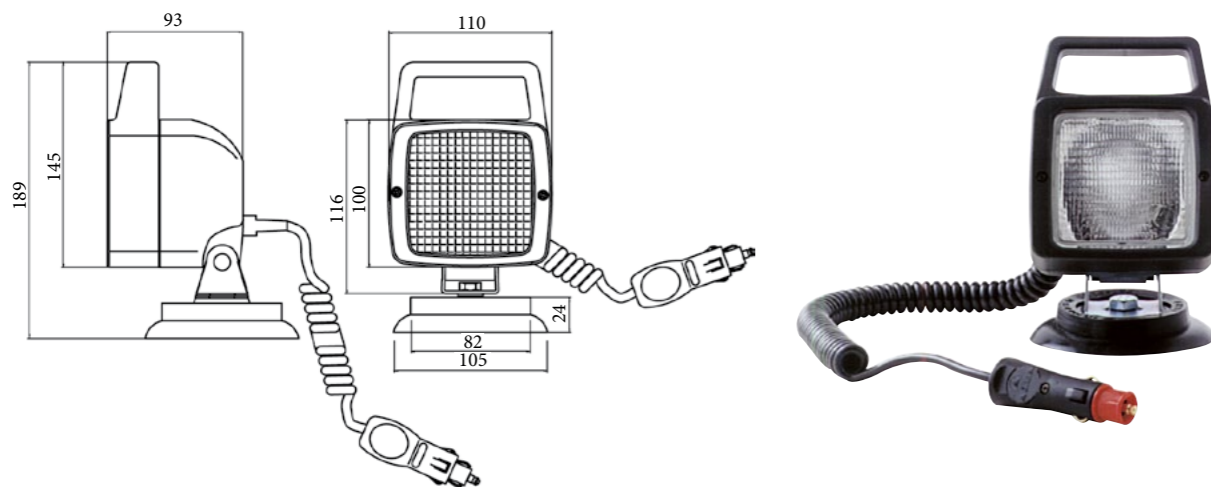
Art.	Brand	Ricambio Spare part	Descrizione ricambio Spare part description
17688	A.M.A.	00299	Lampada h3 12v 55w (pk22s)

FARO DA LAVORO ORIENTABILE



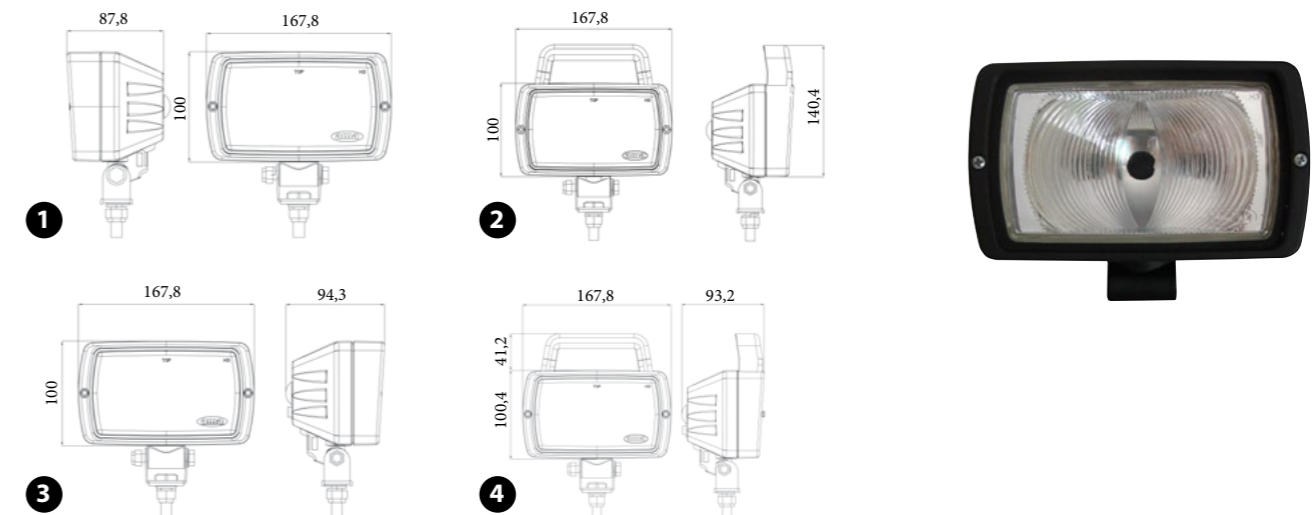
Art.	Materiale / Material	Brand	Ricambio Spare part	Descrizione ricambio Spare part description
04741	Nylon anticorrosione	A.M.A.	00299	Lampada h3 12v 55w (pk22s)

PROIETTORE DA LAVORO quadro calamitato



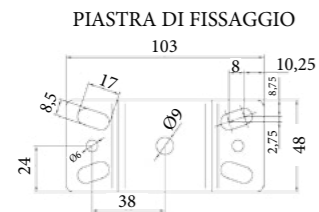
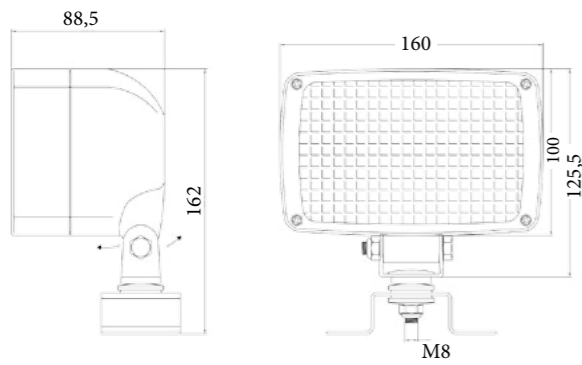
Art.	Brand	Ricambio Spare part	Descrizione ricambio Spare part description
17691	A.M.A.	03426	Kit magnetico/Magnetic kit
		02591	Spinotto/Cotter
		02590	Cavo con spinotto/Cable with plug
		00299	Lampada h3 12v 55w (pk22s)

FARO LAVORO SENZA MANIGLIA, SENZA INTERRUTTORE



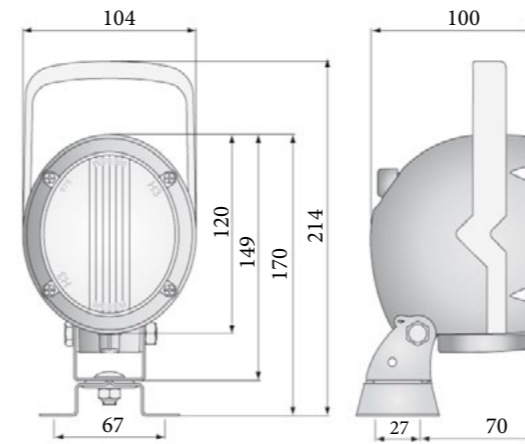
Art.	Posizione Position	Note / Notes	Brand	Ricambio Spare part	Descrizione ricambio Spare part description
OF01072	1	Senza maniglia, senza interruttore/ Without handle, without switch	A.M.A.	00299	Lampada h3 12v 55w (pk22s)
OF01073	2	Senza maniglia, senza interruttore/ Without handle, without switch	A.M.A.	00299	Lampada h3 12v 55w (pk22s)
OF01074	3	Senza maniglia, senza interruttore/ Without handle, without switch	A.M.A.	00299	Lampada h3 12v 55w (pk22s)
OF01075	4	Con maniglia e interruttore/ With handle and switch	A.M.A.	00299	Lampada h3 12v 55w (pk22s)

PROIETTORI DA LAVORO



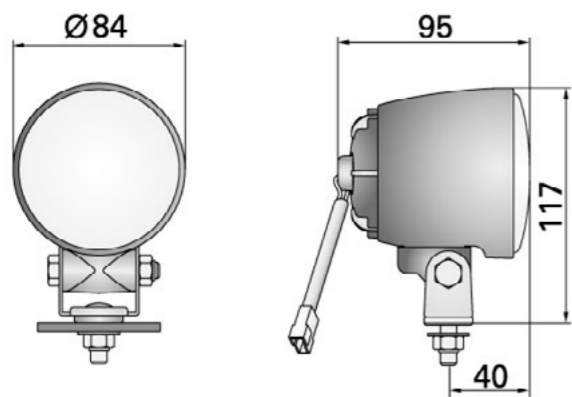
Art.	Modello Model	Impermeabilità Impermeability	Note / Notes	Brand	Ricambio Spare part	Descrizione ricambio Spare part description
19146	Base/Basic	IP67	Senza griglia - Fisso/ Without grille - Fixed	A.M.A.	00299	Lampada h3 12v 55w (pk22s)

PROIETTORI DA LAVORO



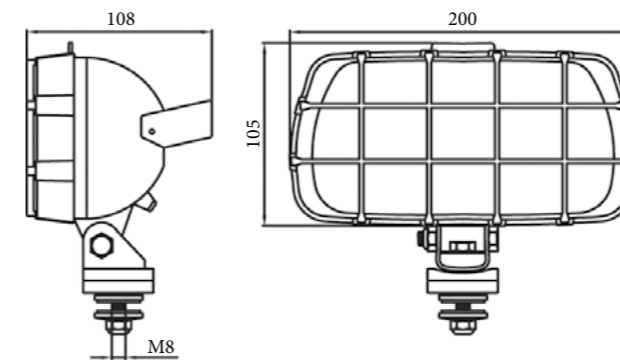
Art.	Pos.	Materiale Material	Impermeabilità Impermeability	Lente Lens	Note Notes	Brand	Ricambio Spare part	Descrizione ricambio Spare part description
76134	1	Plastica nera/ Black plastic	IP66	Vetro/ Glass	Senza griglia - Fisso - Con maniglia/ Without grille - Fixed - With bracket	A.M.A.	00299	Lampada h3 12v 55w (pk22s)
76474	2	Plastica nera/ Black plastic	IP66	Vetro/ Glass	Senza griglia - Fisso - Senza maniglia/ Without grille - Fixed - Without bracket	A.M.A.	00446	Lampada h3 24v 70w

PROIETTORI DA LAVORO



Art.	Modello Model	Impermeabilità Impermeability	Brand	Ricambio Spare part	Descrizione ricambio Spare part description
76478	Plastica nera/ Black plastic	IP66	A.M.A.	00299	Lampada h3 12v 55w (pk22s)
				00446	Lampada h3 24v 70w

PROIETTORI DA LAVORO



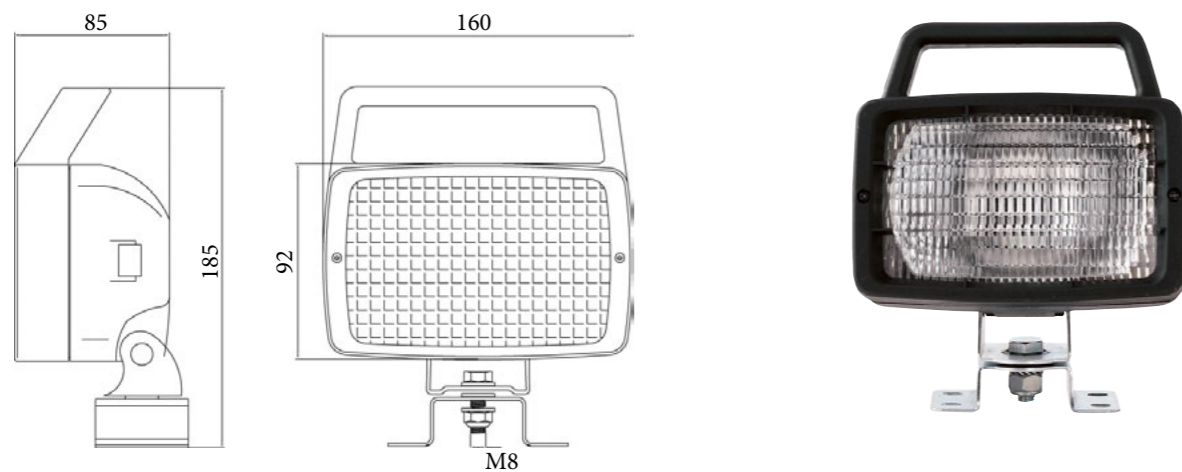
Art.	Materiale Material	Note / Notes	Brand	Ricambio Spare part	Descrizione ricambio Spare part description
01149	Griglia e carcassa in materiale termo- plastico/ Grille & housing in thermoplastic material	Orientabile con staffa pivottante. Maniglia ed interruttore/ Adjustable with pivoting bracket. Handle & Switch	A.M.A.	00299	Lampada h3 12v 55w (pk22s)

PROIETTORI DA LAVORO



Art.	Pos.	Colore Colour	Impermeabilità Impermeability	Materiale Material	Note / Notes	Brand	Ricambio Spare part	Descrizione ricambio Spare part description
03580	1			Carcassa in lamiera/ Steel plate housing	Orientabile, con staffa pivottante, con griglia, maniglia ed interruttore/ Adjustable, with pivoting bracket, with grille, handle & switch	A.M.A.		
19145	2	Nero/ Black		Carcassa in termoplastico/ Thermoplastic housing	Orientabile con staffa pivottante senza griglia, con maniglia ed interruttore. Applicabile direttamente alla cabina/ Adjustable with pivoting bracket no grille, with handle & switch. To be fixed directly to cabin	A.M.A.	00299	Lampada h3 12v 55w (pk22s)
17271	2		IP67	Carcassa in termoplastico/ Thermoplastic housing	Orientabile con staffa pivottante senza griglia, senza maniglia, senza interruttore. Applicabile direttamente alla cabina/ Adjustable with pivoting bracket no grille, no handle & no switch. To be fixed directly to cabin	A.M.A.		

PROIETTORE DA LAVORO rettangolare



Art.	Brand	Ricambio Spare part	Descrizione ricambio Spare part description
17689	A.M.A.	00299	Lampada h3 12v 55w (pk22s)

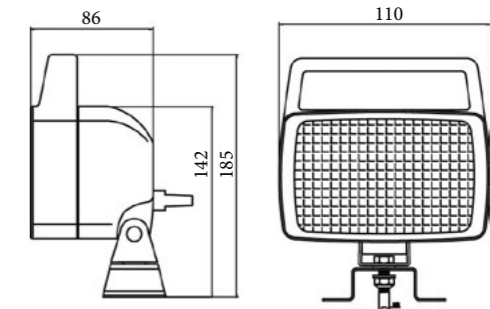
PROIETTORE DA LAVORO rettangolare BILUCE

CARATTERISTICHE TECNICHE:

- Corpo: polipropilene caricato minerale.
- Lente: vetro temperato.
- Parabola: zama metallizzata.
- Portalampade e Staffa: acciaio zincato.
- Elevata protezione all'acqua, alla nebbia salina e alla polvere grazie a guarnizioni a tenuta ermetica e sigillanti al silicone.
- Temperatura di utilizzo: -40°C +50°C.
- Tutti i modelli sono bivoltaggio.
- Lampadine: H3 12V - 55W (Art. 00299 oppure 24V - 70W (Art. 00446) fornite a parte

TECHNICAL CHARACTERISTICS:

- Body: Mineral polypropilene.
- Glass: hardened glass
- Parabole: metal zama
- Bulb holder & bracket: galvanised steel- High waterproof resistance, in salty environment & dust, thanks to hermetic gasket & silicone sealers.
- Working temperature: -40°C +50°C.
- All models dual voltage
- Bulb: H3 12V - 55W (AMA Part nr. 00299) or 24V - 70W (AMA Part nr. 00446) supplied on demand



Art.	Brand	Ricambio Spare part	Descrizione ricambio Spare part description
17690	A.M.A.	00299	Lampada h3 12v 55w (pk22s)
		00446	Lampada h3 24v 70w

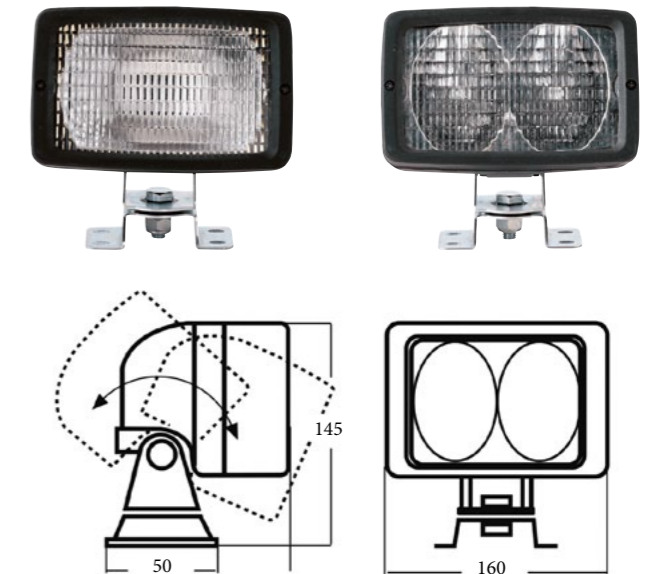
PROIETTORE CABINA rettangolare

CARATTERISTICHE TECNICHE:

- Corpo: polipropilene caricato minerale.
- Lente: vetro temperato.
- Parabola: zama metallizzata.
- Portalampade e Staffa: acciaio zincato.
- Elevata protezione all'acqua, alla nebbia salina e alla polvere grazie a guarnizioni a tenuta ermetica e sigillanti al silicone.
- Temperatura di utilizzo: -40°C +50°C.
- Tutti i modelli sono bivoltaggio.
- Lampadine: H3 12V - 55W (Art. 00299) oppure 24V - 70W (Art. 00446) fornite a parte
- I proiettori cabina non sono provvisti nè di maniglia nè di interruttore.

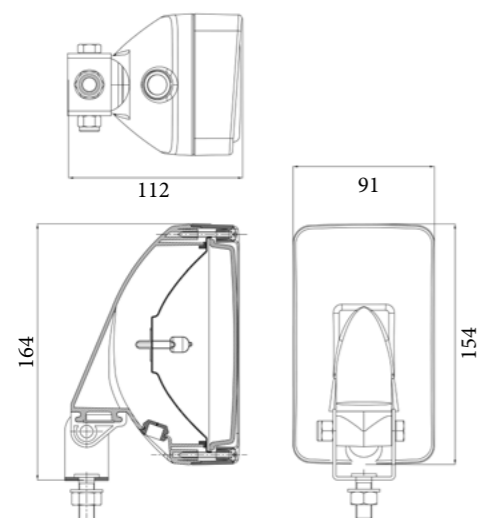
TECHNICAL CHARACTERISTICS:

- Body: Mineral polypropilene.
- Glass: hardened glass
- Parabole: metal zama
- Bulb holder & bracket: galvanised steel
- High waterproof resistance, in salty environment & dust, thanks to hermetic gasket & silicone sealers.
- Working temperature: -40°C +50°C.
- All models dual voltage
- - Bulb: H3 12V - 55W (AMA Part nr. 00299) or 24V - 70W (AMA Part nr. 00446) supplied on demand
- Cabin work light are supplied with no handle & no switch



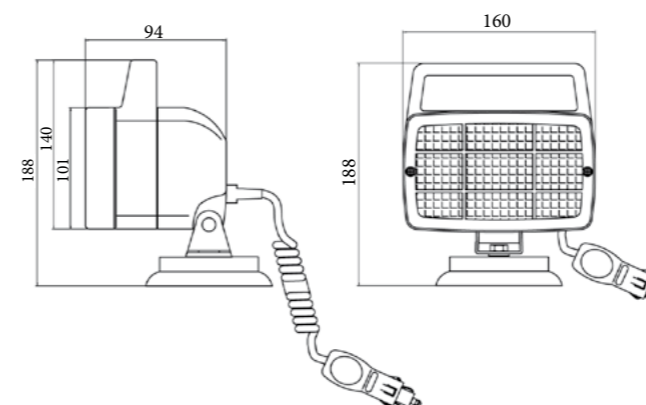
Art.	Brand	Ricambio Spare part	Descrizione ricambio Spare part description
17686	A.M.A.	00299	Lampada h3 12v 55w (pk22s)
17687	A.M.A.	00446	Lampada h3 24v 70w

FARO LAVORO RETTANGOLARE CON AGGANCIO LATERALE



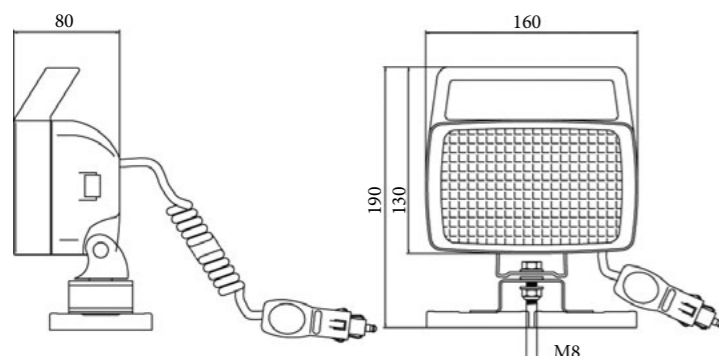
Art.	Brand	Ricambio Spare part	Descrizione ricambio Spare part description
0F01081	A.M.A.	00299	Lampada h3 12v 55w (pk22s)

PROIETTORE DA LAVORO rettangolare calamitato



Art.	Brand	Ricambio Spare part	Descrizione ricambio Spare part description
17692	A.M.A.	00299	Lampada h3 12v 55w (pk22s)

PROIETTORI DA LAVORO



Ingombri: 260 (h) x 162 (diam.) x 97 (prof.)
Dotato di 2 magneti ø 70 mm., cavo spiralato e spina.

Size: 260 (h) x 162 (diam.) x 97 (prof.)
With nr. 2 ø 70 mm. magnets, spiral cable & plug.

Art.	Colore Colour	Note Notes	Marchio Brand	Ricambio Spare part	Descrizione ricambio Spare part description
02095	Nero/Black	Orientabile con base magnetica. A luce diffusa/ Adjustable with magnetic base. Wide beam	A.M.A.	03426	Kit magnetico/Magnetic kit
				02591	Spinotto/Cotter
				02590	Cavo con spinotto/Cable with plug
				00299	Lampada h3 12v 55w (pk22s)



FARI DA LAVORO
WORK LIGHTS

AMA IMEL DIVISIONE DI AMA S.p.a.

Via Repubblica, 7
41011 Campogalliano, MO (Italy)
Tel. 0522 636963 - Fax 0522 695753
www.ama.it - ama@ama.it

Headquarter:

AMA S.p.a.

Via Giacomo Puccini, 28
42018 San MArtino in Rio (RE) Italy
Tel. +39 0522 6369 (10 linee r.a.) Fax +39 0522 695753
www.ama.it - ama@ama.it

AZIENDA CON SISTEMA DI GESTIONE
PER LA QUALITÀ CERTIFICATO DA DNV
= **UNI EN ISO 9001:2008** =

CATALOGO TECNICO
TECHNICAL CATALOGUE