

GIROFARI E LAMPEGGIANTI *REVOLVING WARNING BEACONS*



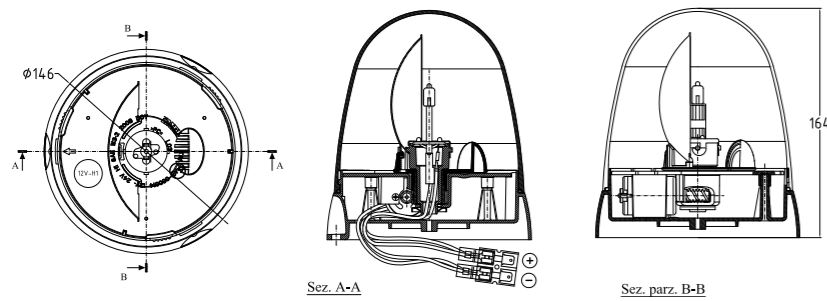
CATALOGO TECNICO
TECHNICAL CATALOGUE

ama
ZAMEL



GIROFARI ARANCIO COMPLETI DI LAMPADA

REVOLVING WARNING-LAMP SUPER WITH BULB



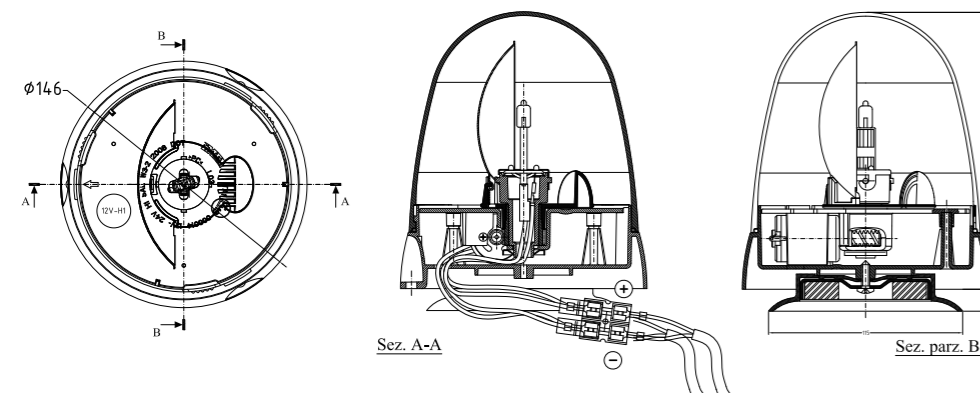
Omologato secondo la normativa R65 n°0014

Art.	Volt	Ricambi/Spare		
		Lampada Bulb	Calotta Dome	Guarnizione Seal
34098	12	08048	34107	75920
34099	24	08049		
34100*	12/24	08048 08049		
34098.50	12	Imballo industriale neutro 50 PZ. Bulk neutral packaging 50 pcs		
34098.50A	12	Imballo industriale AMA 50 PZ. AMA bulk packaging 50 pcs		

*Fornito senza lampadina. Relé utilizzabile: Art. 02101 (12V) - Art. 02102 (24V)
*Supplied with no bulb. Usable relay: AMA Part nr. 02101 (12V) - AMA Part nr. 02102 (24V)

GIROFARI ARANCIO COMPLETI DI LAMPADA E KIT MAGNETICO CON CAVO E SPINOTTO MONTATO

REVOLVING WARNING-LAMP WITH BULB, MAGNETIC KIT, CABLE AND CONNECTION PLUG



Omologato secondo la normativa R65 n°0014

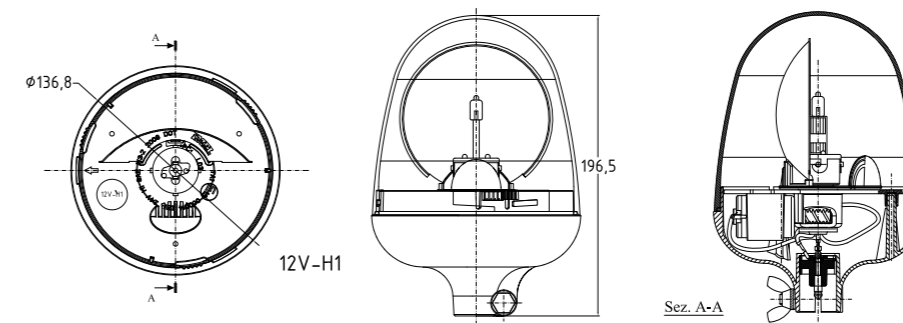
Art.	Volt	Ricambi/Spare			
		Lampada Bulb	Calotta Dome	Guarnizione Seal	Spinotto Cotter
34101	12	08048	34107	75920	02591
34102	24	08049			
34103*	12/24	08048 08049			
34101.50	12	Imballo industriale neutro 50 PZ. Bulk neutral packaging 50 pcs			
34101.50A	12	Imballo industriale AMA 50 PZ. AMA bulk packaging 50 pcs			

*Fornito senza lampadina. Relé utilizzabile: Art. 02101 (12V) - Art. 02102 (24V)
*Supplied with no bulb. Usable relay: AMA Part nr. 02101 (12V) - AMA Part nr. 02102 (24V)



GIROFARI ARANCIO COMPLETI DI LAMPADA E SUPPORTO TUBOLARE

REVOLVING WARNING-LAMP WITH BULB AND INSTALLED FITTING PIPE

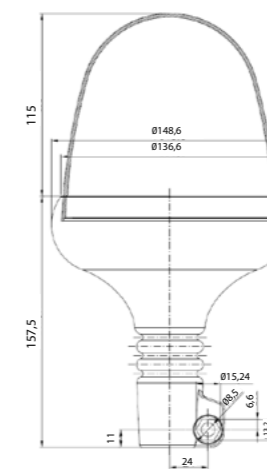


Art.	Volt	Ricambi/Spare		Descrizione Description
		Lampada Bulb	Calotta Dome	
34104	12	08048	34107	Piantone di supporto non ompreso Supplied without holding pin
34105	24	08049		
34106*	12/24	08048 08049		
34104.50	12	Imballo industriale neutro 50 PZ. Bulk neutral packaging 50 pcs		
34104.50A	12	Imballo industriale AMA 50 PZ. AMA bulk packaging 50 pcs		

*Fornito senza lampadina. Relé utilizzabile: Art. 02101 (12V) - Art. 02102 (24V)
*Supplied with no bulb. Usable relay: AMA Part nr. 02101 (12V) - AMA Part nr. 02102 (24V)

GIROFARO ARANCIO CON BASE IN GOMMA FLESSIBILE

REVOLVING LAMP WITH FLEXIBLE TUBE HOLDER-AMBER DOME



Omologato secondo la normativa R65 n°0014

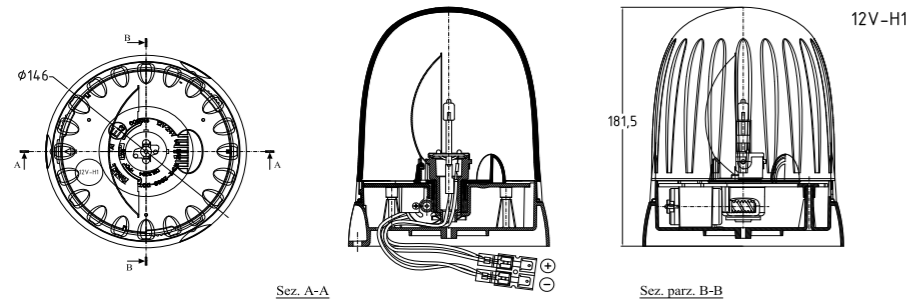
Art.	Volt	Ricambi/Spare		Descrizione Description
		Lampada Bulb	Calotta Dome	
34483	12	08048	35834	Montato su supporto elastico / Fixed on elastic support
35833	24	08049		
34484*	12/24	08048 08049		

*Fornito senza lampadina. Relé utilizzabile: Art. 02101 (12V) - Art. 02102 (24V)
*Supplied with no bulb. Usable relay: AMA Part nr. 02101 (12V) - AMA Part nr. 02102 (24V)



LAMPADA ROTANTE H1 CON BASE PIANA E CALOTTA SAGOMATA

REVOLVING WARNING-LAMP WITH NEW COVER



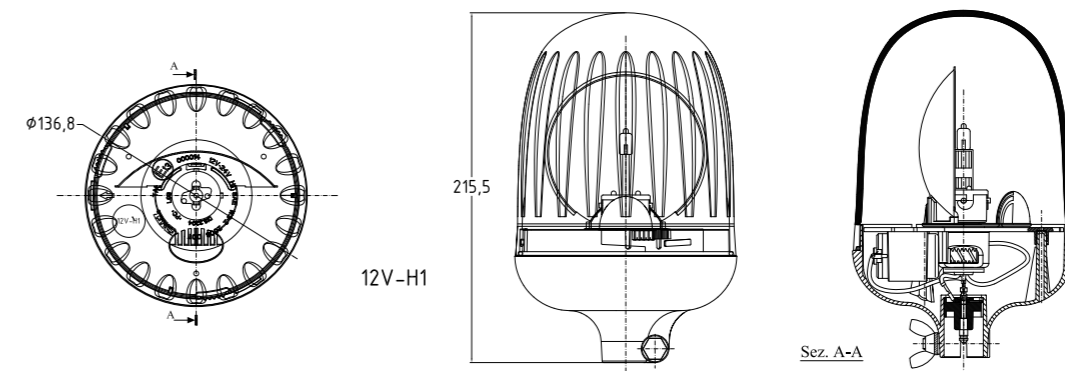
Omologato secondo la normativa R65 n°0014

Art.	Volt	Brand	Ricambi/Spare		
			Lampada Bulb	Calotta Dome	Guarnizione Seal
L03625	12	A.M.A	08048	L03650	75920
L03626	24	A.M.A	08049		
L03627*	12/24	A.M.A	08048 08049		
L03625.50	12	Imballo industriale neutro 50 PZ. Bulk neutral packaging 50 pcs			
L03625.50A	12	Imballo industriale AMA 50 PZ. AMA bulk packaging 50 pcs			

*Fornito senza lampadina. Relé utilizzabile: Art. 118188 (12V) 30/40A T/S NO+NC. Art. 118189 RELE 24V 20/15A T/S NO+NC
*Supplied with no bulb. Usable relay: AMA Part nr. 118188 (12V) - AMA Part nr. 118189 (24V)

LAMPADA ROTANTE 12V H1 BASE IMBUTO CON CALOTTA SAGOMATA

REVOLVING WARNING-LAMP WITH INSTALLED FITTING PIPE

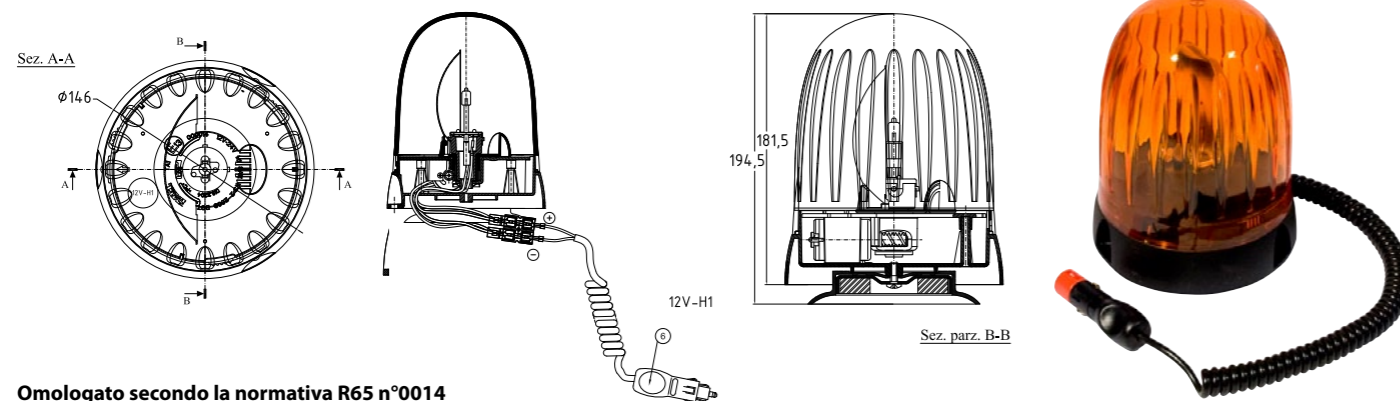


Omologato secondo la normativa R65 n°0014

Art.	Volt	Brand	Ricambi/Spare	
			Lampada Bulb	Calotta Dome
L03631	12	A.M.A	08048	L03650
L03632	24	A.M.A	08049	
L03633	12/24	A.M.A	08048 08049	
L03631.50	12	Imballo industriale neutro 50 PZ. Bulk neutral packaging 50 pcs		
L03631.50A	12	Imballo industriale AMA 50 PZ. AMA bulk packaging 50 pcs		

LAMPADA ROTANTE H1 CON BASE MAGNETICA E CALOTTA SAGOMATA

REVOLVING WARNING-LAMP WITH MAGNETING KIT, CABLE AND CONNECTION PLUG



Omologato secondo la normativa R65 n°0014

Art.	Volt	Brand	Ricambi/Spare			Notes
			Lampada Bulb	Calotta Dome	Guarnizione Seal	
L03628	12	A.M.A	08048	L03650	75920	
L03629	24	A.M.A	08049			
L03630*	12/24	A.M.A	08048 08049			
L03628.50	12	Imballo industriale neutro 50 PZ. Bulk neutral packaging 50 pcs				
L03628.50A	12	Imballo industriale AMA 50 PZ. AMA bulk packaging 50 pcs				

*Fornito senza lampadina. Relé utilizzabile: Art. 118188 (12V) 30/40A T/S NO+NC Art. 118189 RELE 24V20/15A T/S NO+NC
*Supplied with no bulb. Usable relay: AMA Part nr. 118188 (12V) - AMA Part nr. 118189 (24V)



LAMPEGGIANTE FLASH

BEACON

CARATTERISTICHE

Caratteristiche elettriche generali:

- Lampada Xenon IJ
- Tensione di lavoro 10V / 100V
- Temperatura di lavoro -20°C / +85°C
- Circuito completamente isolato con Macromelt 1Kw da 1mm. di spessore.
- Temperatura di rammollimento 130°C

Assorbimento:

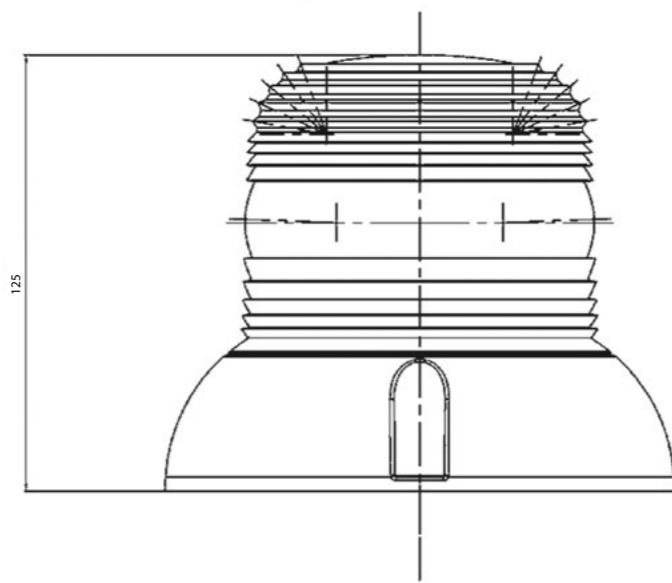
- 68,5mA a 100VDC
- 37,6mA a 24VDC
- 29,0mA a 12VDC

Frequenza di lampeggio:

- 1,25Hz a 100VDC
- 1,00Hz a 24VDC
- 0,60Hz a 12VDC

Materiali plastici ROHS compatibili:

- Base in polipropilene (PP+20%TA)
- Calotta in policarbonato



Non omologato per circolazione stradale

Art.	Note/Notes	Brand	Ricambi/Spare
37814	circuito resinato / loop with resin	A.M.A.	03426 - Kit magnetico/magnetic kit
L03700.ME	circuito non resinato/loop without resin	A.M.A.	75920 - Guarniz x base piana girofaro

CALOTTA A RICAMBIO PER LAMPEGGIANTE FLASH

CANOPY FOR REVOLVING FOR BEACON



Art.	A ricambio per Spare to	Colore Color
DIS.2345	Art. 37814 - L03700	

CALOTTE A RICAMBIO PER GIROFARI PER SERIE ONE

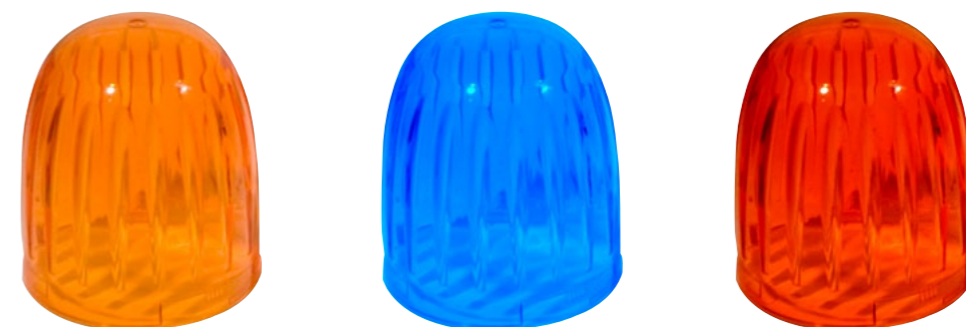
CANOPY FOR REVOLVING WARNING-LAMP FOR ONE SERIES



Art.	A ricambio per Spare to	Colore Color
34107	Art. 34098 - 34099 - 34100 - 34101 - 34102 34402 34103 - 34104 - 34105 - 34106	
34402		
34403		
35834	Art. 34483 - 35833 - 34484	

CALOTTA SAGOMATA A RICAMBIO PER GIROFARI PER SERIE CRIPTO

CANOPY FOR REVOLVING WARNING-LAMP FOR CRIPTO SERIES



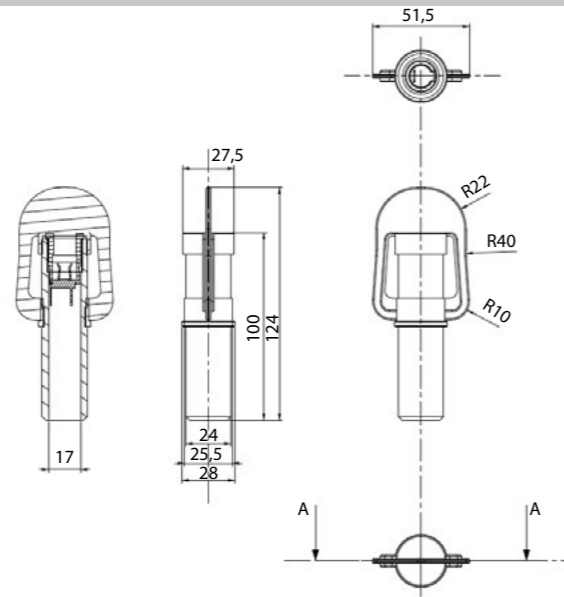
Art.	A ricambio per Spare to	Colore Color
L03650	Art. L03625 - L03626 - L03627 - L03628 - L03629 - L03630 - L03631 - L03632 - L03633	

03134 PIANTONE A SALDARE

WELD-ON BEACON

CARATTERISTICHE

- Presa: Bipolare
- Note: Piantone a saldare
- Posizione: 1

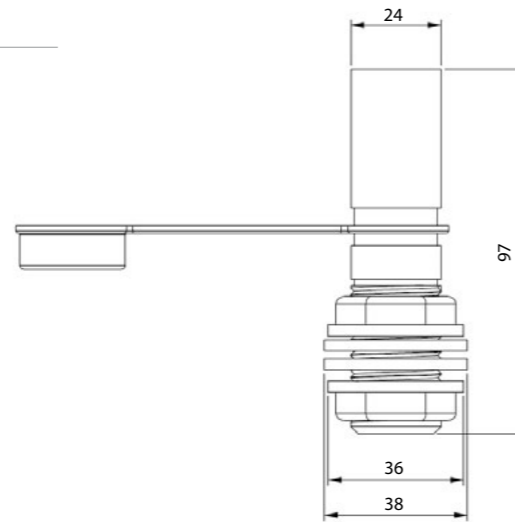


03138 PIANTONE FISSAGGIO A VITE

SCREW-ON BEACON HOLDER

CARATTERISTICHE

- Presa: Bipolare
- Note: Piantone fissaggio a vite
- Posizione: 2

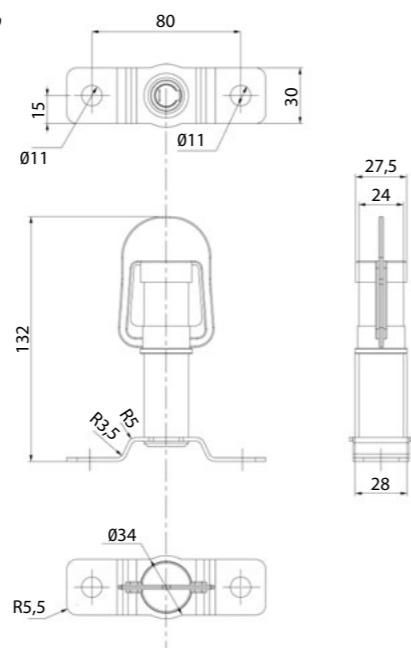


03159 PIANTONE FISSAGGIO A "T"

"T" SHAPED SCREW-ON BEACON HOLDER

CARATTERISTICHE

- Presa: Bipolare
- Note: Piantone fissaggio a "T"
- Posizione: 3

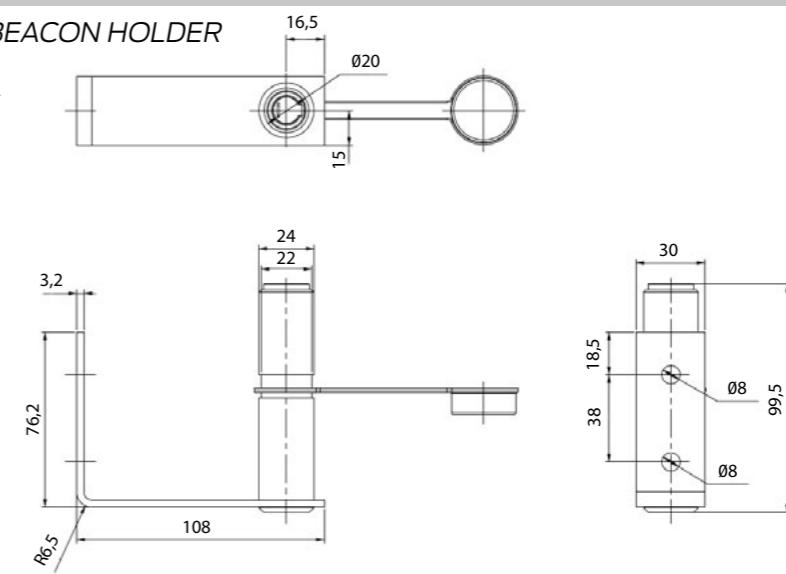


03174 PIANTONE FISSAGGIO A "L"

"L" SHAPED SCREW-ON BEACON HOLDER

CARATTERISTICHE

- Presa: Bipolare
- Note: Piantone fissaggio a "L"
- Posizione: 4

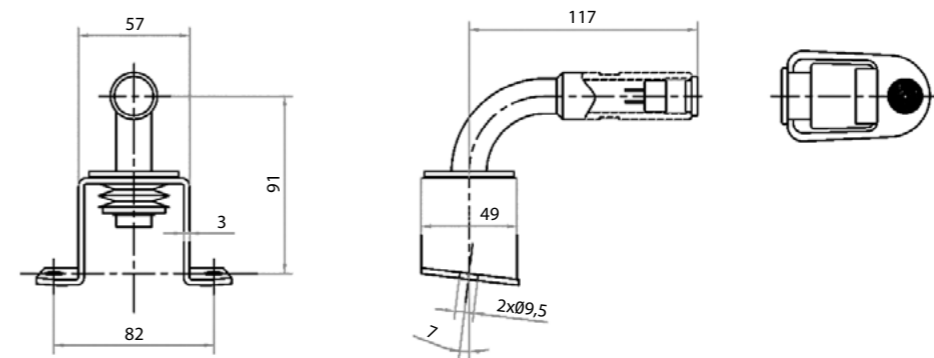


76499 PIANTONE RETRAIBILE

BEACON BRACKET-RETRACTIBLE

CARATTERISTICHE

- Presa: Bipolare
- Note: Piantone retraibile
- Posizione: 5

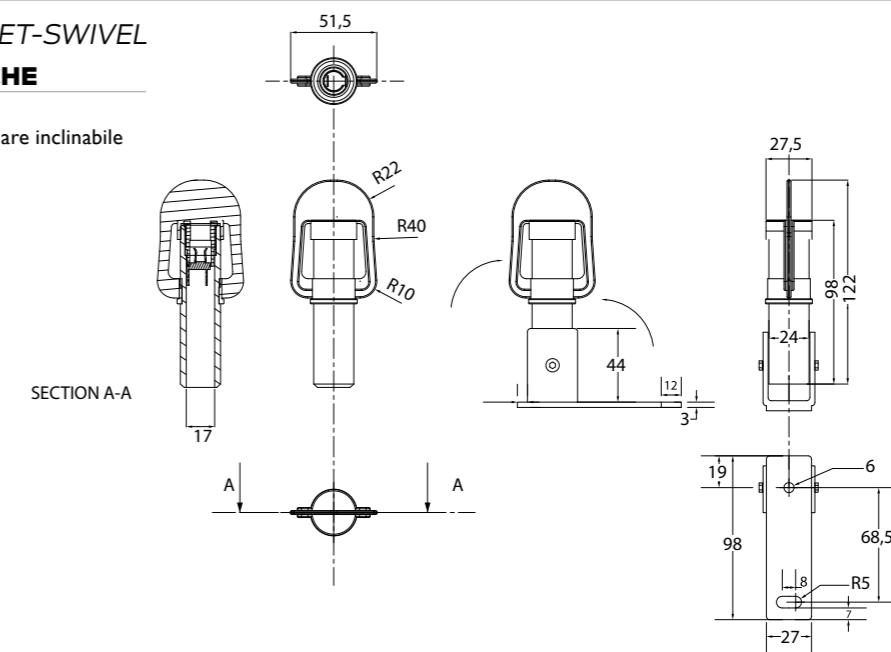


76498 PIANTONE BIPOLARE INCLINABILE

BEACON BRACKET-SWIVEL

CARATTERISTICHE

- Presa: Bipolare
- Note: Piantone bipolare inclinabile
- Posizione: 6
- 2010668



19412 TAPPO DI PROTEZIONE PER PIANTONI SUPPORTO GIROFARO

PROTECTION FOR REVOLVING LAMPS

CARATTERISTICHE

- Tappo di protezione per piantoni supporto girofaro



30967 BASE MAGNETICA UNIVERSALE PER GIROFARI CON ATTACCO AD ASTA

UNIVERSAL MAGNETIC BASE FOR ROTATING BEACONS WITH ROD ATTACHMENT

CARATTERISTICHE

- base MAGNETICa universale per girofari con attacco ad asta



02590 CAVO PER GIROFARI CON SPINOTTO

CABLE FOR REVOLVING LAMPS

CARATTERISTICHE

- **02590**
- Note: Cavo con spinotto
- Notes: Cable with plug
- **02591**
- Note: Spinotto
- Notes: Plug



Art.	Note/Notes
02590	Cavo con spinotto Cable with plug
02591	Spinotto con attacco a faston 5A Plug with crimped terminals

03426 KIT MAGNETICO

MAGNETIC KIT

CARATTERISTICHE

- **03426**
- Applicazioni / Applications
- A.M.A.: 02094 / 02095 / 17691 / 34101 / 34102 / 37814 / 17693



34643 PARABOLA A RICAMBIO PER GIROFARI

PARABOLE FOR REVOLVING WARNING-LAMPS

CARATTERISTICHE

- **34643**
- Note: Per girofari AMA
- Notes: Suitable for AMA revolving lamps



60069 SPINOTTO PER ACCENDISIGARI 5A CON ATTACCO A SALDARE

WELD-ON PLUG FOR CIGARETTE LIGHTER





GIROFARI
LED WORK LIGHTS

AMA IMEL DIVISIONE DI AMA S.p.a.

Via Repubblica, 7
41011 Campogalliano, MO (Italy)
Tel. 0522 636963 - Fax 0522 695753
www.ama.it - ama@ama.it

Headquarter:

AMA S.p.a.

Via Giacomo Puccini, 28
42018 San MArtino in Rio (RE) Italy
Tel. +39 0522 6369 (10 linee r.a.) Fax +39 0522 695753
www.ama.it - ama@ama.it

AZIENDA CON SISTEMA DI GESTIONE
PER LA QUALITÀ CERTIFICATO DA DNV
= **UNI EN ISO 9001:2008** =

CATALOGO TECNICO
TECHNICAL CATALOGUE