



SEAL CATALOGO
GENERALE

COMFORT E SICUREZZA PER IL TUO LAVORO

COMFORT AND SAFETY FOR YOUR JOB



QUALITÀ GLOBALE

GLOBAL QUALITY



L'AZIENDA

THE COMPANY



VALORI FONDAMENTALI DELL'AZIENDA

Il valore fondamentale è quello di contribuire al miglioramento della qualità della vita all'interno ed all'esterno dell'azienda.

I nostri punti di forza e di riferimento sono qui sotto elencati.

Ma attenzione, l'elencarli in ordine non indica una maggiore o minore importanza. Tutti sono ugualmente essenziali.

- I nostri clienti: loro ci indicano la strada da seguire per migliorare non solo il nostro prodotto, ma anche e soprattutto la nostra capacità di creare un continuo scambio con realtà diverse.
- Il mondo che ci circonda: Ciò che noi produciamo, i materiali che usiamo devono rispettare l'ambiente per vivere bene oggi e ancora meglio in futuro.
- I nostri impiegati e operai: Perché la nostra azienda è un insieme di persone che esprimono le proprie idee in un forte lavoro di squadra.
- La flessibilità: il punto di forza per rispondere sempre alla continue richieste in cambiamento provenienti dall'estero e dall'Italia.
- L'innovazione: e come si può essere competitivi se non si è sempre pronti a cambiare per migliorare?

THE MAIN VALUES OF OUR COMPANY

Our main value is to improve the life quality not only inside but also outside our company.

Our strength grounds and refers to following points.

Be careful as we had to list them, but this does not mean one is more important than the others. All of them are essential for us.

- Our customers: they show us the way to follow in order to improve not only our products, but also and especially our ability to establish a continuous exchange with different realities
- The world around us: our products, the materials we use must respect the environment to live well today and even better in the future
- Our workers and our employees: as we as a company are a group of people who express their ideas in a tight team work
- The flexibility: our strong point to answer always to the continuously changing requests from outside
- The innovation: and how can we try to be competitive if we are not always ready to change to improve?



INDICE

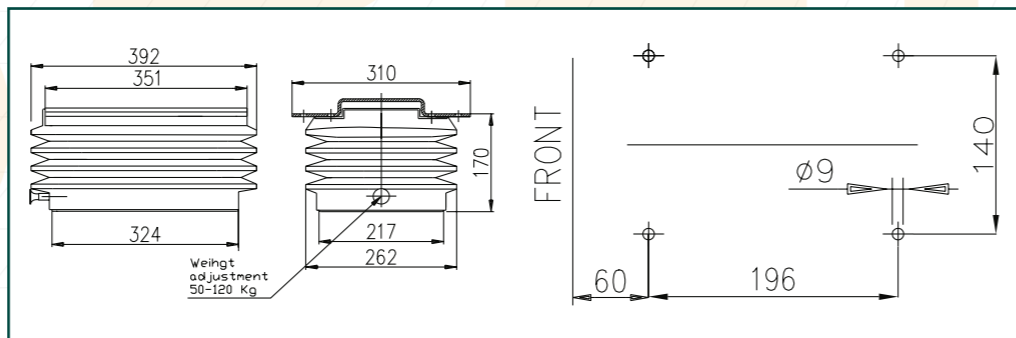
INDEX

SOSPENSIONI - SUSPENSIONS

MOL 150



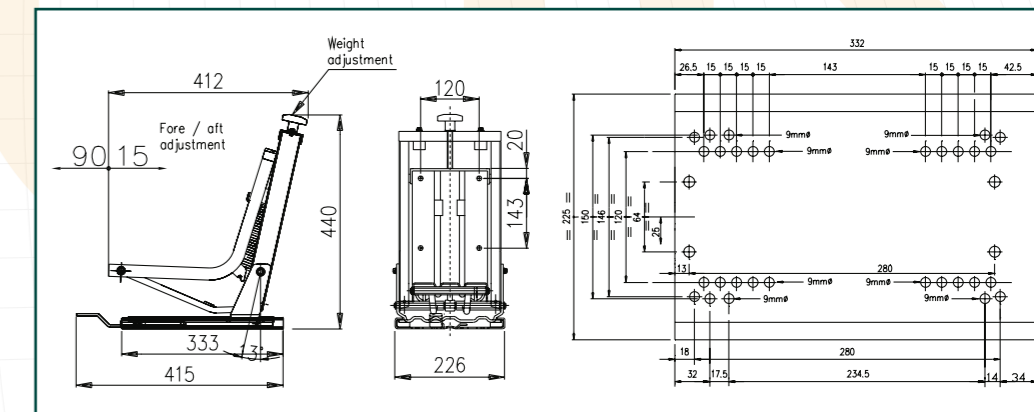
Sospensione Pneumatica
Compressore 12V integrato
Corsa sospensione: 130 mm
Regolazione continua del peso conducente 50-120 Kg
Indicato per uso agricolo e movimento terra
Optionals
Compressore 24V
Pneumatic suspension
12 V Integrated compressor
Suspension stroke: 130mm
Continuous adjustment of driver's weight: 50 - 120 Kg
Indicated for agricultural and earth-moving machinery use
Optionals
24V compressor



MOL 300



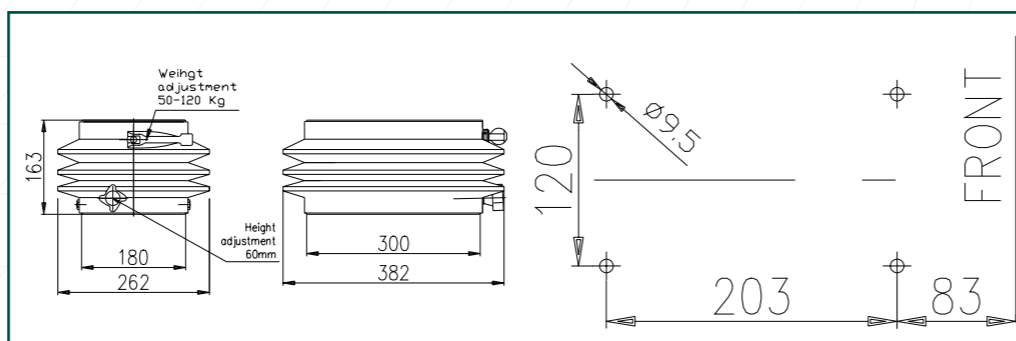
Sospensione meccanica
Corsa sospensione: 70 mm
Regolazione continua del peso conducente 50 - 120 Kg
Regolazione longitudinale: 105 mm
Indicato per uso agricolo, industriale e giardinaggio
Mechanic suspension
Suspension stroke: 70 mm
Continuous adjustment of driver's weight: 50 - 120 Kg
Fore and aft adjustment: 105 mm
Indicated for agricultural, industrial and garden use



MOL 220



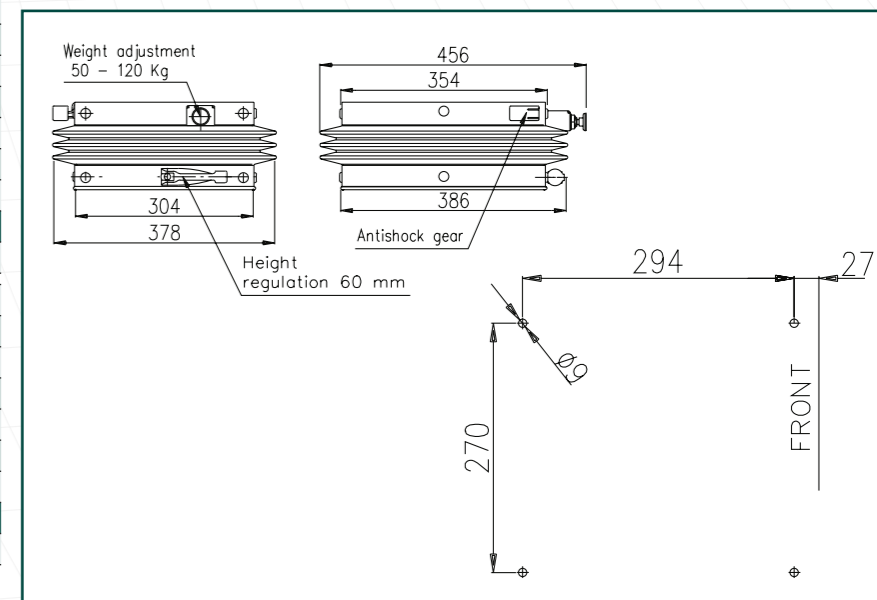
Sospensione meccanica
Corsa sospensione: 90 mm
Regolazione continua del peso conducente 50-120 Kg
Regolazione continua altezza sospensione: 60 mm
Indicato per uso agricolo, industriale e giardinaggio
Mechanic suspension
Suspension stroke: 90mm
Continuous adjustment of driver's weight: 50 - 120 Kg
Continuous height adjustment: 60 mm
Indicated for agricultural, industrial and garden use



MOL 550



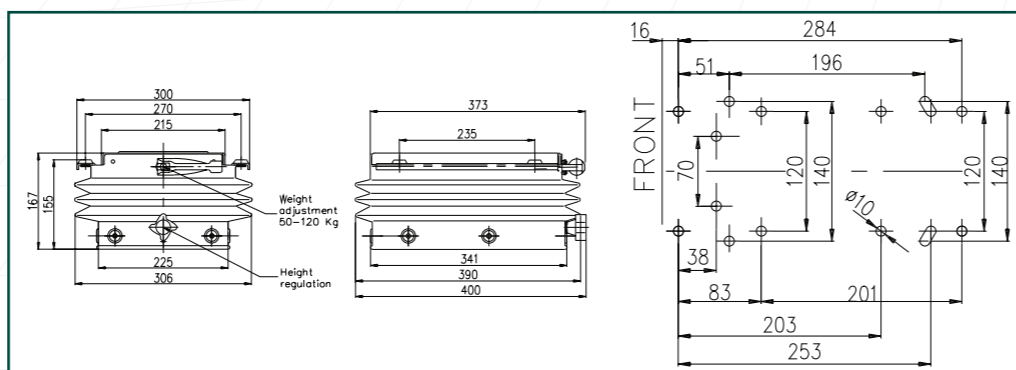
Sospensione Pneumatica
Compressore 12V integrato
Sistema antishock orizzontale integrato
Corsa sospensione: 90 mm
Regolazione continua del peso conducente 50 - 120 Kg
Regolazione continua altezza sospensione: 60 mm
Indicato per uso agricolo e movimento terra
Optionals
Compressore 24V
Pneumatic suspension
12 V Integrated compressor
Integrated antishock system
Suspension stroke: 90 mm
Continuous adjustment of driver's weight: 50 - 120 Kg
Continuous height adjustment: 60 mm
Indicated for agricultural and earth-moving machinery use
Optionals
24V compressor



MOL 250



Sospensione meccanica
Corsa sospensione: 100 mm
Regolazione continua del peso conducente 50 - 120 Kg
Regolazione continua altezza sospensione: 60 mm
Indicato per uso agricolo, industriale e giardinaggio
Mechanic suspension
Suspension stroke: 100 mm
Continuous adjustment of driver's weight: 50 - 120 Kg
Continuous height adjustment: 60 mm
Indicated for agricultural, industrial and garden use



SOSPENSIONI - SUSPENSIONS

MOL 550 S

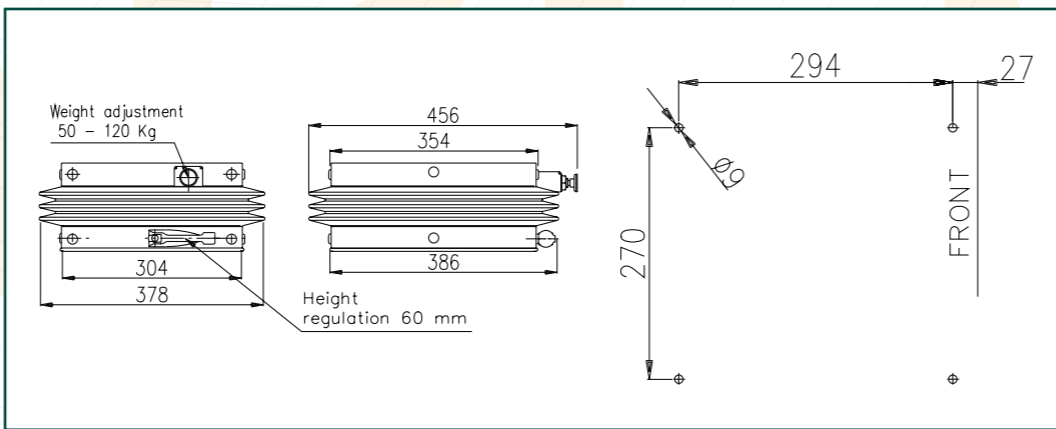


Sospensione Pneumatica
 Compressore 12V integrato
 Corsa sospensione: 90 mm
 Regolazione continua del peso conducente 50 - 120 Kg
 Regolazione continua altezza sospensione: 60 mm
 Indicato per uso agricolo e movimento terra

Optionals
 Compressore 24V

*Pneumatic suspension
 12V Integrated compressor
 Suspension stroke: 90mm
 Continuous adjustment of driver's weight: 50 - 120 Kg
 Continuous height adjustment: 60 mm
 Indicated for agricultural and earth-moving machinery use*

Optionals
 24V compressor



MOL 698

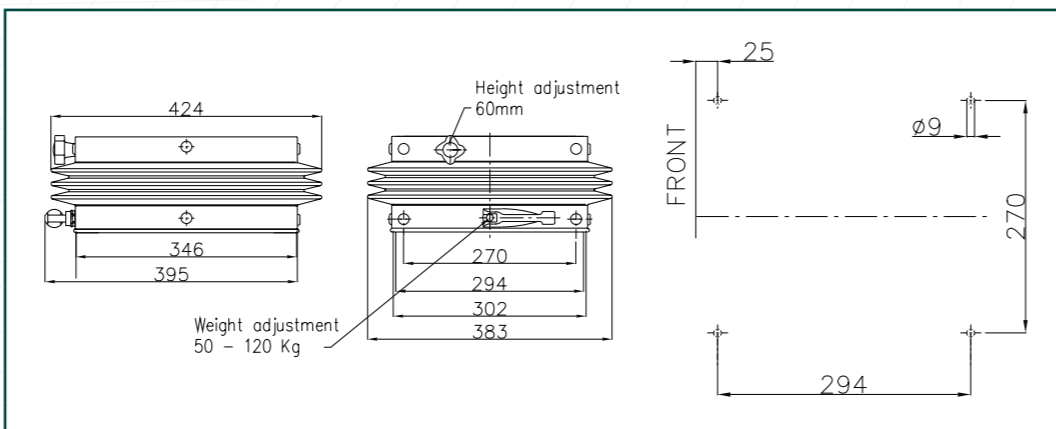


Sospensione meccanica
 Corsa sospensione: 100 mm
 Regolazione continua del peso conducente 50 - 120 Kg
 Regolazione continua altezza sospensione: 60 mm
 Indicato per uso agricolo, industriale e giardinaggio
 Indicato per uso agricolo e movimento terra

Optionals
 Antishock

*Mechanic suspension
 Suspension stroke: 100 mm
 Continuous adjustment of driver's weight: 50 - 120 Kg
 Continuous height adjustment: 60 mm
 Indicated for agricultural, industrial and garden use
 Indicated for agricultural and earth-moving machinery use*

Optionals
 Antishock

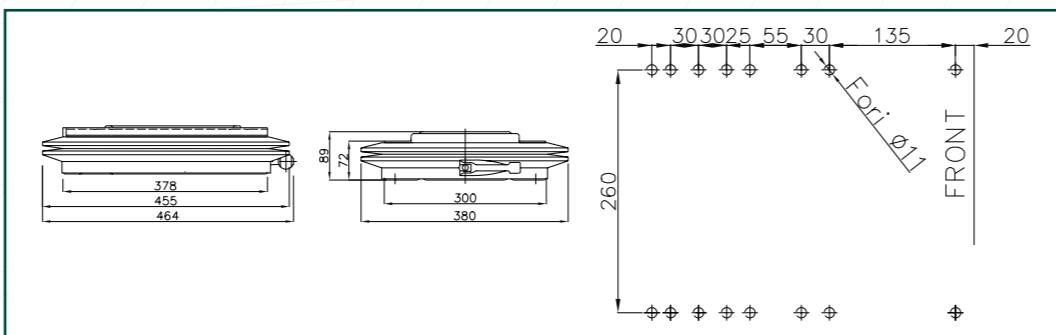


MOL 700



Sospensione meccanica
 Corsa sospensione: 50 mm
 Regolazione continua del peso conducente 50 - 120 Kg
 Indicato per uso agricolo, industriale e giardinaggio

*Mechanic suspension
 Suspension stroke: 50mm
 Continuous adjustment of driver's weight: 50 - 120 Kg
 Indicated for agricultural, industrial and garden use*



ACCESSORI - ACCESSORIES

PLA 1000

Tasca portadocumenti rigida in ABS
 Hard ABS document bag



ACC017BV

Base girevole con passaggio cavi centrale
 Swivel plate with central cables crossing



ACC017B

Base girevole
 Swivel plate



ACC0100

Tasca portadocumenti in sky
 Vinyl document bag



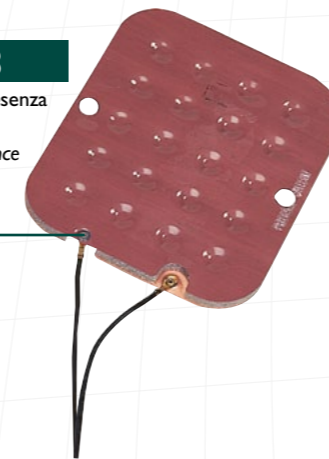
ACC101B

Tasca portadocumenti in PVC soften 360x260
 Soften vinyl document bag 360x260



ACC018

Microswitch presenza operatore
 Operator's presence microswitch



ACC625062

Microswitch presenza operatore IP65
 Operator presence microswitch IP65



ACC6520

Microswitch presenza operatore
 Operator presence microswitch



ACCESSORI - ACCESSORIES

ACC 32205550

Ammortizzatore idraulico
Hydraulic shock absorber



ACC252SA

Ammortizzatore idraulico
Hydraulic shock absorber



ACC620

Ammortizzatore idraulico
Hydraulic shock absorber



ACC002

Ammortizzatore idraulico
Hydraulic shock absorber



ACC801

Kit cinture a 2 punti statiche per sedile SMALL
2 points static safety belts for seat SMALL



ACC025AMO

Cinture di sicurezza automatiche con micro
2 points automatic safety belt with microswitch



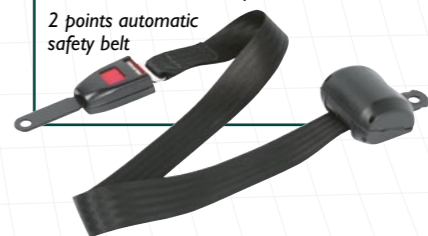
ACC025AF

Cinture di sicurezza automatiche con fibbia flessibile
2 points automatic safety belt with flexible buckle



ACC025A

Cinture di sicurezza 2 punti automatiche
2 points automatic safety belt



ACC025FS

Cinture di sicurezza 2 punti statiche
2 points static safety belt



GUI014PE

Guide scorrevoli con corsa 180 mm
Slides with 180 mm fore and aft adjustment



GUI015

Guide scorrevoli con corsa 240 mm
Slides with 240 mm fore and aft adjustment



GUI001C

Guide scorrevoli con corsa 150mm
Slides with 150mm fore and aft adjustment



GUI010

Guide scorrevoli con corsa 240 mm
Slides with 240 mm fore and aft adjustment



ACC802

Kit cinture a 2 punti automatiche per sedile SMALL
2 points automatic safety belt for seat SMALL



ACC980

Kit braccioli regolabili
Adjustable armrests kit



ACC033

Kit braccioli 2 posizioni
Tilt-up armrests kit



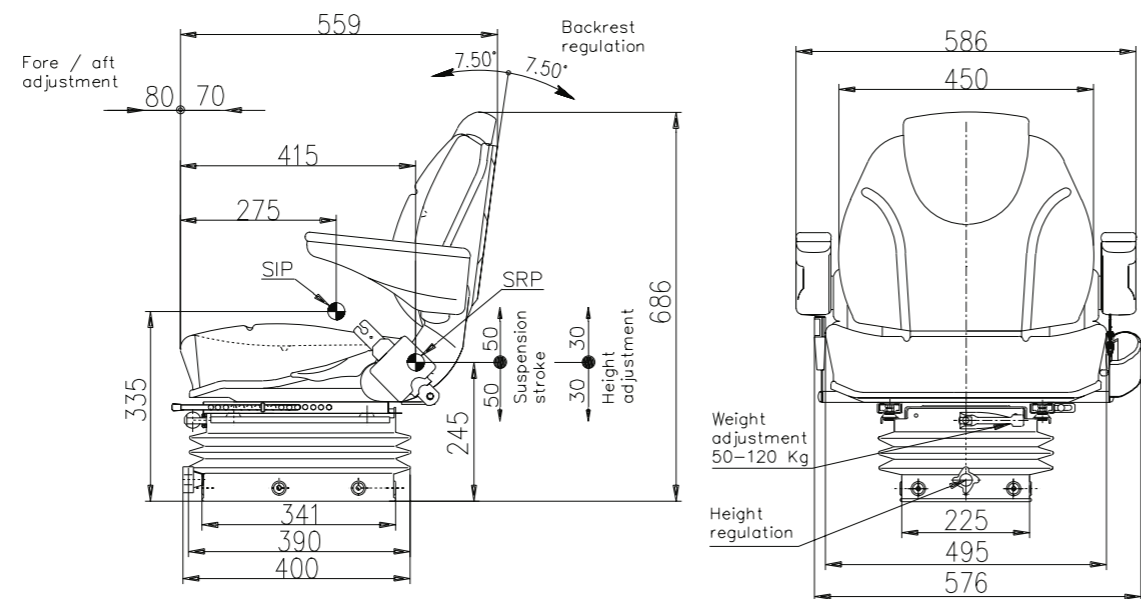
A C T I V O

COD. 95125660 BK



Caratteristiche tecniche:	Key characteristics:
Applicazione: Macchine agricole e movimento terra	Application: Agricultural and earth-moving Machines
Tipo sospensione: MOL250	Suspension type: MOL250
Corsa sospensione: 100 mm	Suspension stroke: 100 mm
Regolazione continua del peso conducente: 50 - 120 Kg	Continuous adjustment of driver's weight: 50 - 120 Kg
Regolazione continua altezza sospensione: 60 mm	Continuous height adjustment: 60 mm
Regolazione longitudinale: 150 mm	Fore and aft adjustment: 150 mm
Regolazione inclinazione schienale: 0° - 15°	Backrest angle adjustment: 0° - 15°
Attacco cinture conforme alle norme ISO3776 e ISO6683	Safety belt attachment complying to ISO3776 e ISO6683
Infiammabilità conforme alle norme FMVSS302 e ISO3795	Meets flammability standards FMVSS302 and ISO3795

MECCANICO - MECHANICAL



Sospensioni abbinabili ed omologazioni - Available suspensions and homologations

		SOSPENSIONI - SUSPENSIONS						
		MOL150	MOL220	MOL250	MOL550	MOL550SA	MOL698	MOL700
OMOLOGAZIONI HOMOLOGATIONS	CEE 78-764 CEE 83-190 CEE 88-465	I / II / III	I / II	I / II	I / II / III	I / II / III	I / II / III	
	ISO7096				EM3	EM3	EM5	

Configurazione standard:

Telaio portante in lamiera
Cuscini ergonomici e confortevoli
Regolazione inclinazione schienale 0° - 15°
Guide scorrevoli con corsa 150 mm

Optionals:

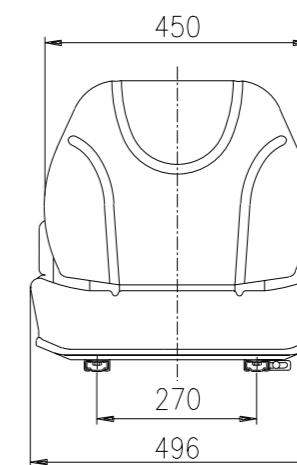
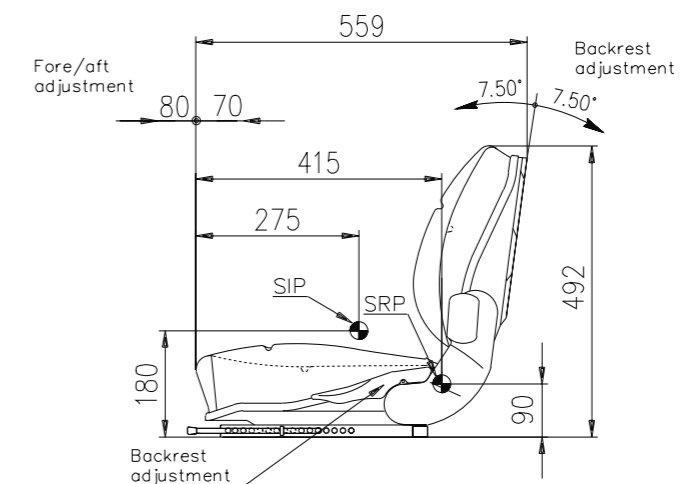
Braccioli 2 posizioni
Braccioli regolabili in altezza
Cinture di sicurezza 2 punti fisse o con arrotolatore automatico
Supporto lombare meccanico
Appoggiatesta scorrevole
Microswitch presenza operatore
Riscaldatore seduta 12V
Tasca portadocumenti
Rivestimento tessuto o vinile
Base rotante

Standard features:

External metal frame
Ergonomic contoured comfort cushion
Backrest angle adjustment 0° - 15°
Fore and aft adjustment 150 mm

Options:

Tilt-up Armrests
Height adjustable armrests
Automatic or static safety belts
Mechanical lumbar support
Adjustable headrest
Operator's presence microswitch
Seat heater 12V
Document bag
Vinyl or cloth
Swivel plate



COD. 951050 BK



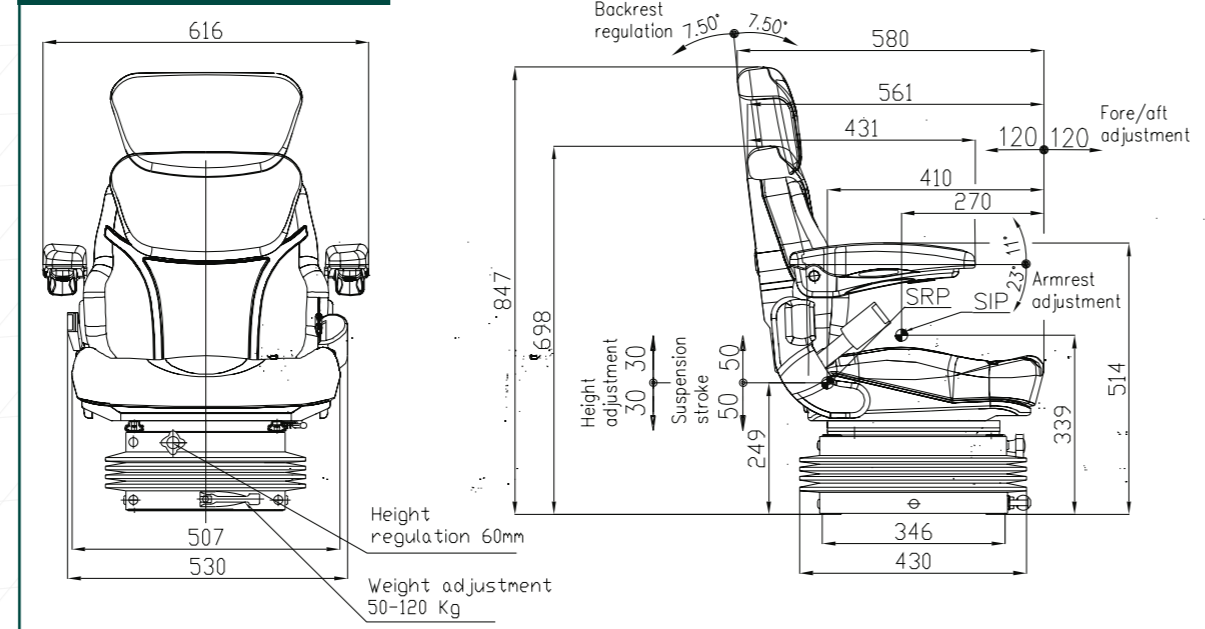
ACTIVO PLUS

Cod. 9616600 BK



Caratteristiche tecniche:	Key characteristics:
Applicazione: Macchine agricole e movimento terra	Application: Agricultural and earth-moving Machines
Tipo sospensione: MOL698	Suspension type: MOL698
Corsa sospensione: 100 mm	Suspension stroke: 100 mm
Regolazione continua del peso conducente: 50 - 120 Kg	Continuous adjustment of driver's weight: 50 - 120 Kg
Regolazione continua altezza sospensione: 60 mm	Continuous height adjustment: 60 mm
Regolazione longitudinale: 240 mm	Fore and aft adjustment: 240 mm
Regolazione inclinazione schienale: 0° - 15°	Backrest angle adjustment: 0° - 15°
Attacco cinture conforme alle norme ISO3776 e ISO6683	Safety belt attachment complying to ISO3776 e ISO6683
Infiammabilità conforme alle norme FMVSS302 e ISO3795	Meets flammability standards FMVSS302 and ISO3795

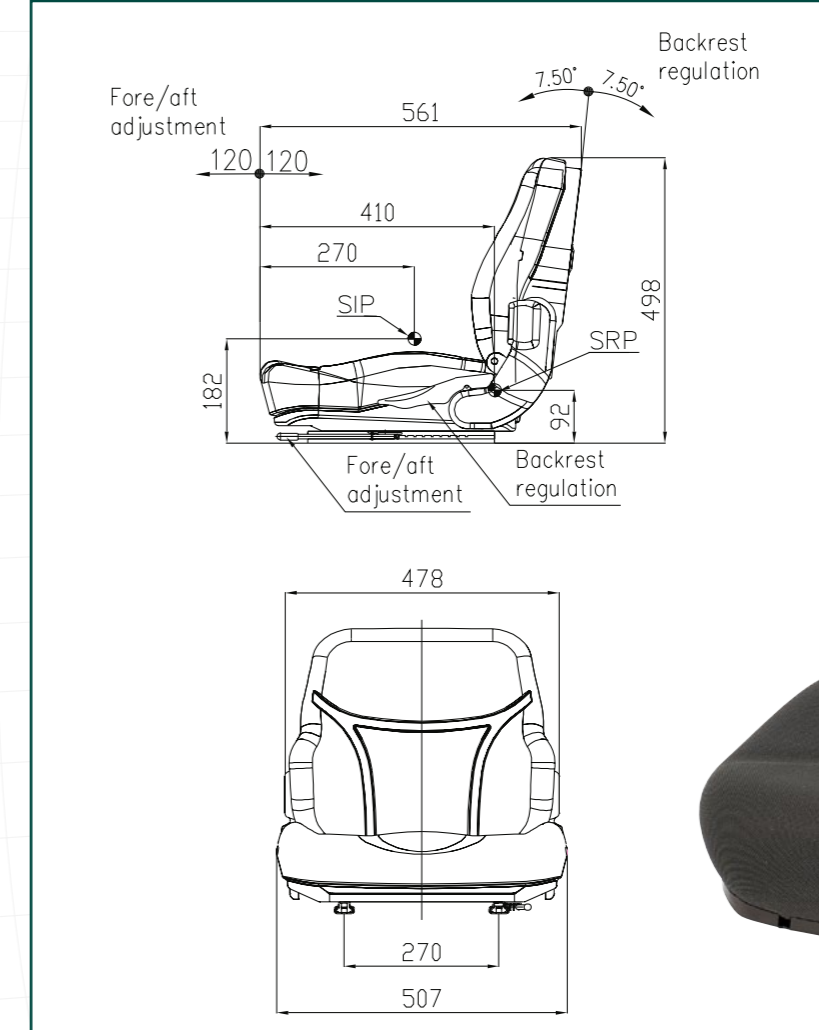
MECCANICO - MECHANICAL



Sospensioni abbinabili ed omologazioni - Available suspensions and homologations								
SOSPENSIONI - SUSPENSIONS								
		MOL150	MOL220	MOL250	MOL550	MOL550SA	MOL698	MOL700
OMOLOGAZIONI HOMOLOGATIONS	CEE 78-764							
	CEE 83-190	I / II / III	I / II	I / II	I / II / III	I / II / III	I / II / III	
	CEE 88-465							
	ISO7096				EM3	EM3	EM5	

- Configurazione standard:**
- Telaio portante in lamiera
 - Cuscini ergonomici e avvolgenti
 - Regolazione inclinazione schienale 0° - 15°
 - Guide scorrevoli con corsa 240 mm
- Optionals:**
- Braccioli regolabili in altezza
 - Cinture di sicurezza 2 punti fisse o con arrotolatore automatico
 - Supporto lombare meccanico
 - Appoggiatesta scorrevole
 - Microswitch presenza operatore
 - Riscaldatore seduta 12V
 - Tasca portadocumenti
 - Rivestimento tessuto o vinile
 - Base rotante

- Standard features:**
- External metal frame
 - Ergonomic and snug cushions
 - Backrest angle adjustment 0° - 15°
 - Fore and aft adjustment 240 mm
- Options:**
- Height adjustable armrests
 - Automatic or static safety belts
 - Mechanical lumbar support
 - Adjustable headrest
 - Operator's presence microswitch
 - Seat heater 12V
 - Document bag
 - Vinyl or cloth
 - Swivel plate



Cod. 96105000 BK



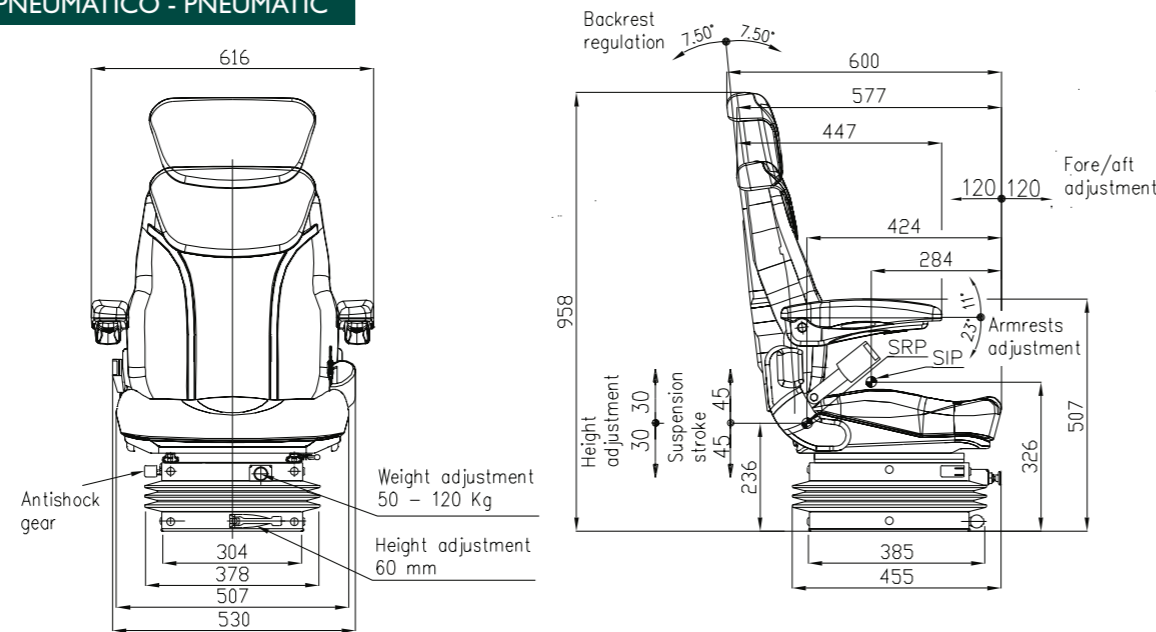
A C T I V O A L T O

COD. 962556600 BK



Caratteristiche tecniche:	Key characteristics:
Applicazione: Macchine agricole e movimento terra	Application: Agricultural and earth-moving Machines
Tipo sospensione: MOL550	Suspension type: MOL550
Corsa sospensione: 90 mm	Suspension stroke: 90 mm
Regolazione continua del peso conducente: 50 - 120 Kg	Continuous adjustment of driver's weight: 50 - 120 Kg
Regolazione continua altezza sospensione: 60 mm	Continuous height adjustment: 60mm
Regolazione longitudinale: 240 mm	Fore and aft adjustment: 240 mm
Regolazione inclinazione schienale: 0° - 15°	Backrest angle adjustment: 0° - 15°
Attacco cinture conforme alle norme ISO3776 e ISO6683	Safety belt attachment complying to ISO3776 e ISO6683
Infiammabilità conforme alle norme FMVSS302 e ISO3795	Meets flammability standards FMVSS302 and ISO3795

PNEUMATICO - PNEUMATIC



Sospensioni abbinabili ed omologazioni - Available suspensions and homologations								
SOSPENSIONI - SUSPENSIONS								
		MOL150	MOL220	MOL250	MOL550	MOL550SA	MOL698	MOL700
OMOLOGAZIONI HOMOLOGATIONS	CEE 78-764							
	CEE 83-190	I / II / III	I / II	I / II	I / II / III	I / II / III	I / II / III	
	CEE 88-465							
	ISO7096				EM3	EM3	EM5	

Configurazione standard:

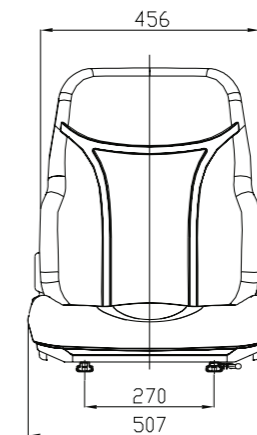
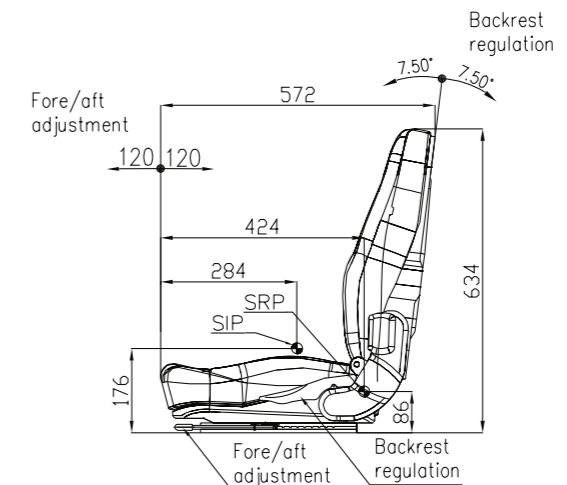
- Telaio portante in lamiera
 - Schienale alto
 - Cuscini ergonomici e avvolgenti
 - Regolazione inclinazione schienale 0° - 15°
 - Guide scorrevoli con corsa 240 mm
- ### Optionals:
- Braccioli regolabili in altezza
 - Cinture di sicurezza 2 punti fisse o con arrotolatore automatico
 - Supporto lombare meccanico
 - Appoggiatesta scorrevole
 - Microswitch presenza operatore
 - Riscaldatore seduta 12V
 - Tasca portadocumenti
 - Rivestimento tessuto o vinile
 - Base rotante

Standard features:

- External metal frame
- High back rest
- Ergonomic and snug cushions
- Backrest angle adjustment 0° - 15°
- Fore and aft adjustment 240 mm

Options:

- Height adjustable armrests
- Automatic or static safety belts
- Mechanical lumbar support
- Adjustable headrest
- Operator's presence microswitch
- Seat heater 12V
- Document bag
- Vinyl or cloth
- Swivel plate



COD. 96205000 BK



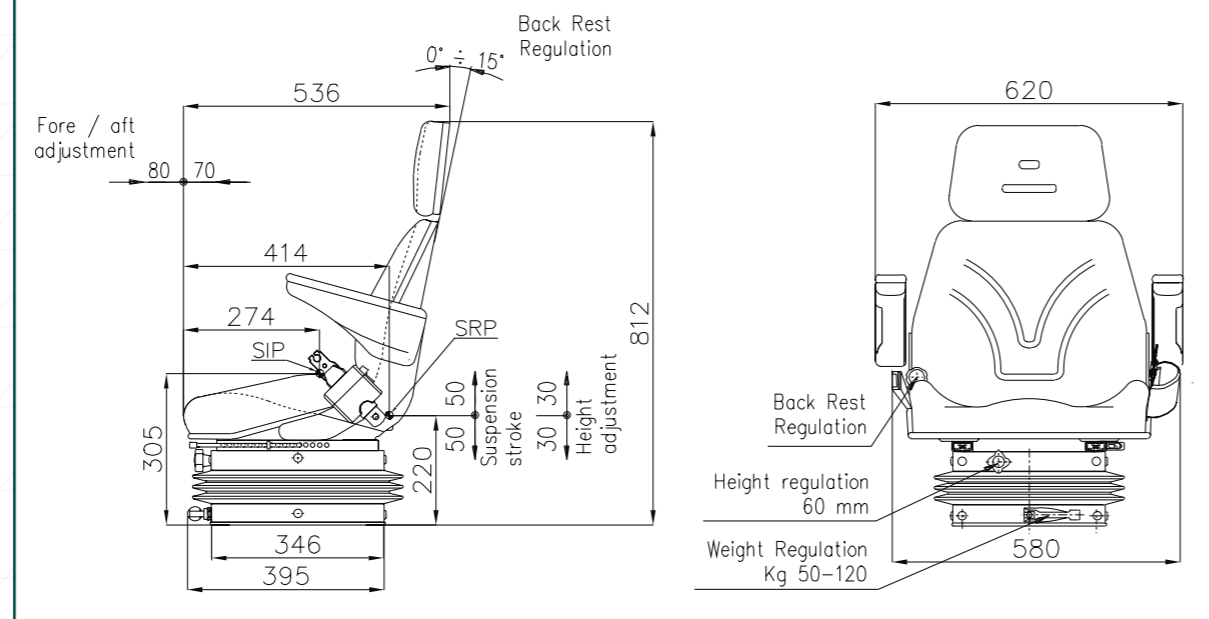
TOP

COD. TOP 666 RBK



Caratteristiche tecniche:	Key characteristics:
Applicazione: Macchine agricole e movimento terra	Application: Agricultural and earth-moving Machines
Tipo sospensione: MOL698	Suspension type: MOL698
Corsa sospensione : 100 mm	Suspension stroke : 100 mm
Regolazione continua del peso conducente: 50 - 120 Kg	Continuous adjustment of driver's weight: 50 - 120 Kg
Regolazione continua altezza sospensione: 60 mm	Continuous height adjustment: 60mm
Regolazione longitudinale : 150 mm	Fore and aft adjustment: 150 mm
Regolazione inclinazione schienale: 0° - 15°	Backrest angle adjustment: 0° - 15°
Infiammabilità conforme alle norme FMVSS302 e ISO3795	Meets flammability standards FMVSS302 and ISO3795

MECCANICO - MECHANICAL



Sospensioni abbinabili ed omologazioni - Available suspensions and homologations

		SOSPENSIONI - SUSPENSIONS							
		MOL150	MOL220	MOL250	MOL300	MOL550	MOL550SA	MOL698	MOL700
OMOLOGAZIONI HOMOLOGATIONS	CEE 78-764			I / II	I / II	I / II / III	I / II / III	I / II / III	
	CEE 83-190								
	CEE 88-465								
	ISO7096					EM3	EM3	EM5	

Configurazione standard:

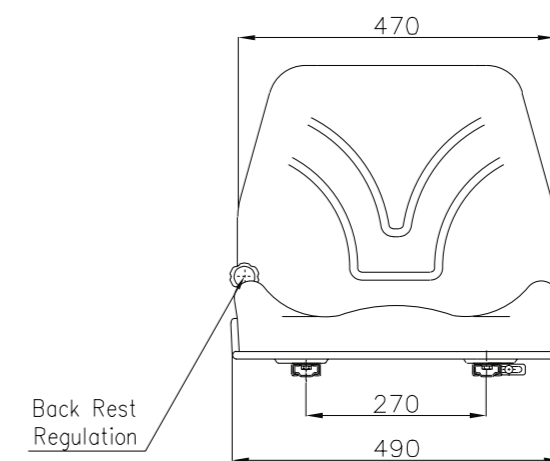
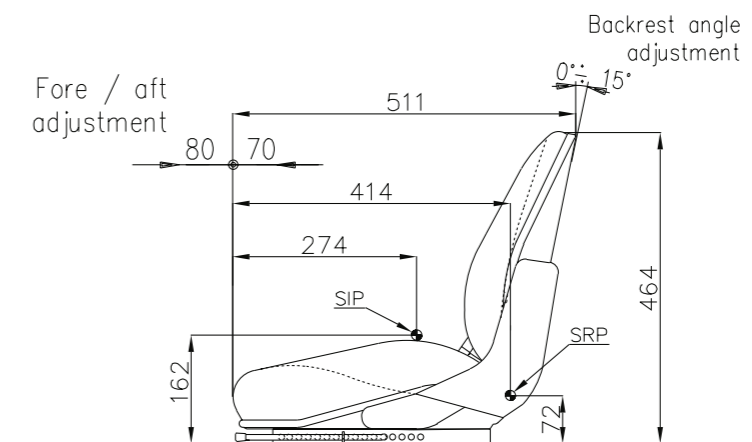
- Telaio portante in lamiera
 - Cuscini ergonomici e avvolgenti
 - Regolazione inclinazione schienale 0° - 15°
 - Guide scorrevoli con corsa 150 mm
- ## Optionals:
- Braccioli 2 posizioni
 - Braccioli regolabili in altezza
 - Cinture di sicurezza 2 punti fisse o con arrotolatore automatico
 - Appoggiatesta fisso
 - Microswitch presenza operatore
 - Riscaldatore seduta 12V
 - Tasca portadocumenti
 - Rivestimento tessuto o vinile
 - Base rotante

Standard features:

- External metal frame
- Ergonomic and snug cushions
- Backrest angle adjustment 0° - 15°
- Fore and aft adjustment 150 mm

Options:

- Tilt-up armrests
- Height adjustable armrests
- Automatic or static safety belts
- Adjustable headrest
- Operator's presence microswitch
- Seat heater 12V
- Document bag
- Vinyl or cloth
- Swivel plate



COD. TOP 050 RBK



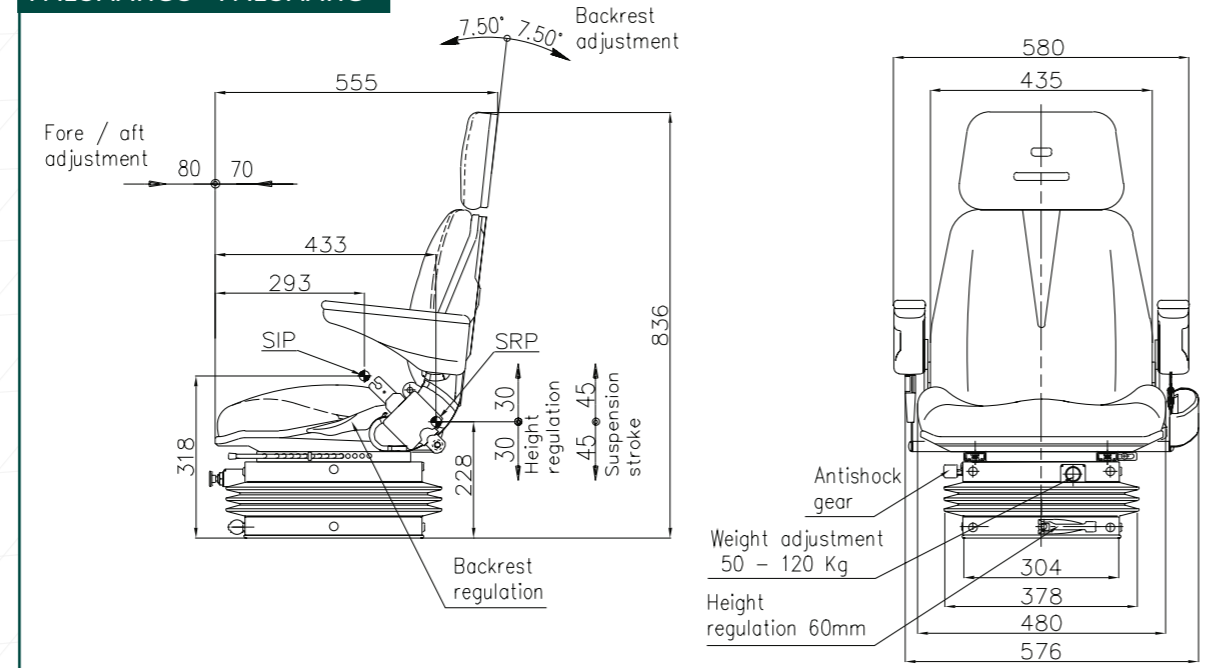
L A R G E

COD. LRG 5566 BK



Caratteristiche tecniche:	Key characteristics:
Applicazione: Macchine agricole e movimento terra	Application: Agricultural and earth-moving Machines
Tipo sospensione: MOL550	Suspension type: MOL550
Corsa sospensione: 90 mm	Suspension stroke: 90 mm
Regolazione continua del peso conducente: 50 - 120 Kg	Continuous adjustment of driver's weight: 50 - 120 Kg
Regolazione continua altezza sospensione: 60 mm	Continuous height adjustment: 60mm
Regolazione longitudinale: 150 mm	Fore and aft adjustment: 150 mm
Regolazione inclinazione schienale: 0° - 15°	Backrest angle adjustment: 0° - 15°
Attacco cinture conforme alle norme ISO3776 e ISO6683	Safety belt attachment complying to ISO3776 e ISO6683
Infiammabilità conforme alle norme FMVSS302 e ISO3795	Meets flammability standards FMVSS302 and ISO3795

PNEUMATICO - PNEUMATIC



Sospensioni abbinabili ed omologazioni - Available suspensions and homologations

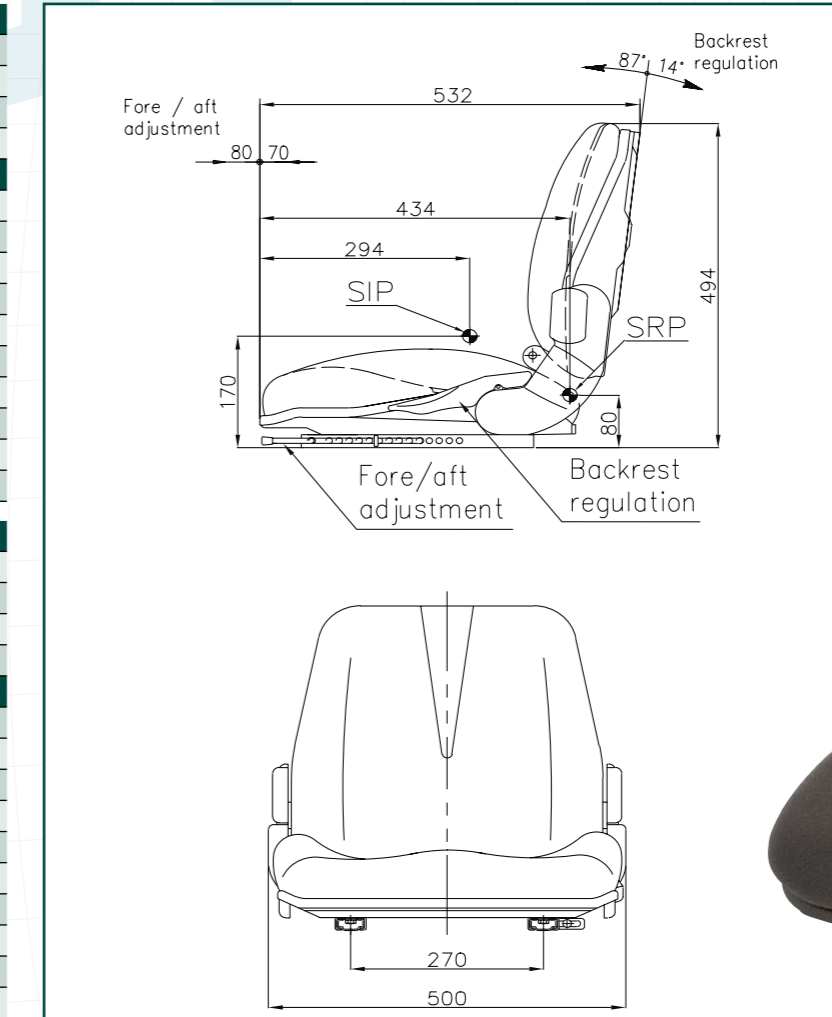
		SOSPENSIONI - SUSPENSIONS						
		MOL150	MOL220	MOL250	MOL550	MOL550SA	MOL698	MOL700
OMOLOGAZIONI HOMOLOGATIONS	CEE 78-764							
	CEE 83-190		I / II	I / II				
	CEE 88-465							
	ISO7096							

Configurazione standard:

- Telaio portante in lamiera
 - Cuscini ergonomici e avvolgenti
 - Regolazione inclinazione schienale 0° - 15°
 - Guide scorrevoli con corsa 150 mm
- Optionals:**
- Braccioli 2 posizioni
 - Braccioli regolabili in altezza
 - Cinture di sicurezza 2 punti fisse o con arrotolatore automatico
 - Supporto lombare meccanico
 - Appoggiatesta fisso
 - Microswitch presenza operatore
 - Riscaldatore seduta 12V
 - Tasca portadocumenti
 - Rivestimento tessuto o vinile
 - Base rotante

Standard features:

- External metal frame
 - Ergonomic and snug cushions
 - Backrest angle adjustment 0° - 15°
 - Fore and aft adjustment 150 mm
- Options:**
- Tilt-up armrests
 - Height adjustable armrests
 - Automatic or static safety belts
 - Mechanical lumbar support
 - Adjustable headrest
 - Operator's presence microswitch
 - Seat heater 12V
 - Document bag
 - Vinyl or cloth
 - Swivel plate



COD. LRG 050 BK



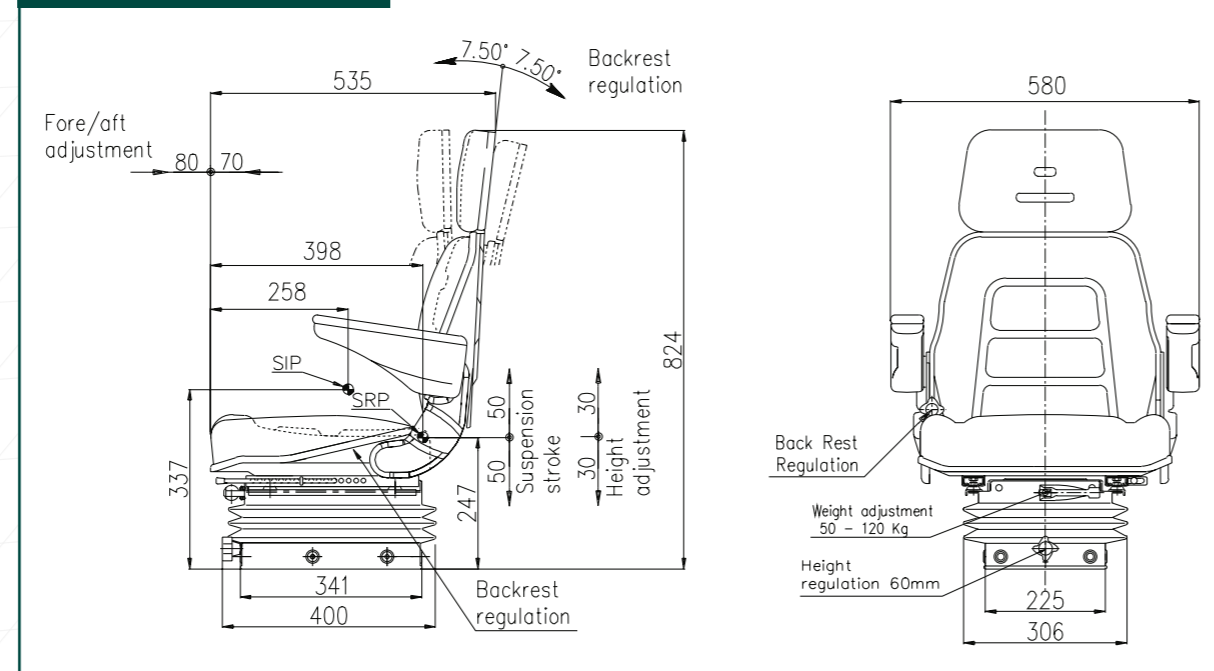
SIL

COD. SIL 2565 RBK



Caratteristiche tecniche:	Key characteristics:
Applicazione: Macchine agricole e movimento terra	Application: Agricultural and earth-moving Machines
Tipo sospensione: MOL250	Suspension type: MOL250
Corsa sospensione: 100 mm	Suspension stroke: 100 mm
Regolazione continua del peso conducente: 50 - 120 Kg	Continuous adjustment of driver's weight: 50 - 120 Kg
Regolazione continua altezza sospensione: 60 mm	Continuous height adjustment: 60 mm
Regolazione longitudinale: 150 mm	Fore and aft adjustment: 150 mm
Regolazione inclinazione schienale: 0° - 15°	Backrest angle adjustment: 0° - 15°
Attacco cinture conforme alle norme ISO3776 e ISO6683	Safety belt attachment complying to ISO3776 e ISO6683
Infiammabilità conforme alle norme FMVSS302 e ISO3795	Meets flammability standards FMVSS302 and ISO3795

MECCANICO - MECHANICAL



Sospensioni abbinabili ed omologazioni - Available suspensions and homologations

		SOSPENSIONI - SUSPENSIONS						
		MOL150	MOL220	MOL250	MOL550	MOL550SA	MOL698	MOL700
OMOLOGAZIONI HOMOLOGATIONS	CEE 78-764				I / II / III	I / II / III	I / II / III	
	CEE 83-190							
	CEE 88-465							
	ISO7096				EM3	EM3	EM5	

Configurazione standard:

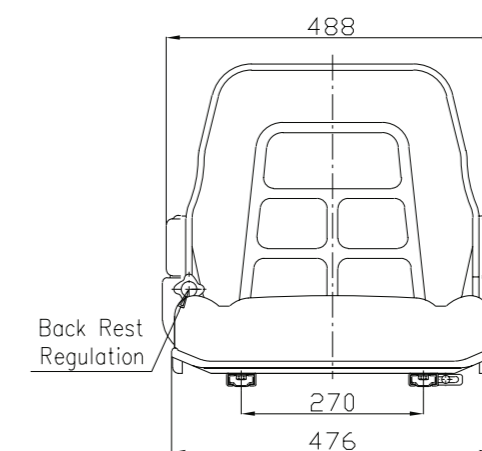
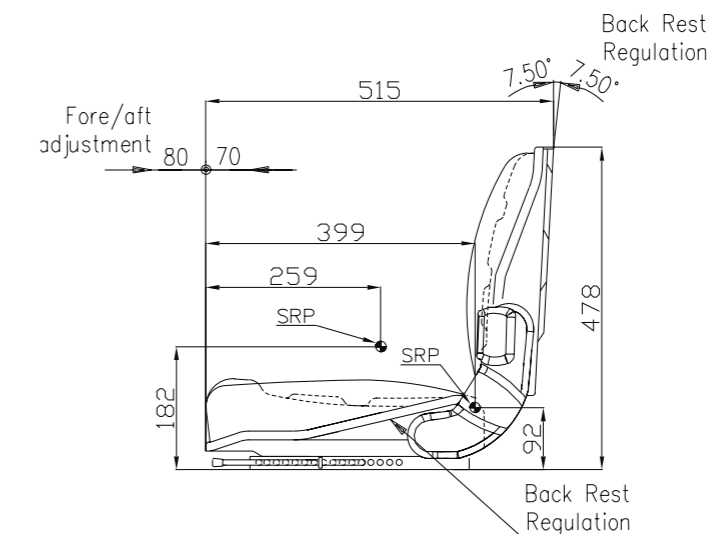
- Telaio portante in lamiera
 - Cuscini ergonomici e avvolgenti
 - Regolazione inclinazione schienale 0° - 15°
 - Guide scorrevoli con corsa 150 mm
- ## Optionals:
- Braccioli 2 posizioni
 - Braccioli regolabili in altezza
 - Cinture di sicurezza 2 punti fisse o con arrotolatore automatico
 - Appoggiatesta fisso
 - Microswitch presenza operatore
 - Tasca portadocumenti
 - Rivestimento tessuto o vinile
 - Base rotante

Standard features:

- External metal frame
- Ergonomic and snug cushions
- Backrest angle adjustment 0° - 15°
- Fore and aft adjustment 150 mm

Options:

- Tilt-up armrests
- Height adjustable armrests
- Automatic or static safety belts
- Adjustable headrest
- Operator's presence microswitch
- Document bag
- Vinyl or cloth
- Swivel plate



COD. SIL 050 BK



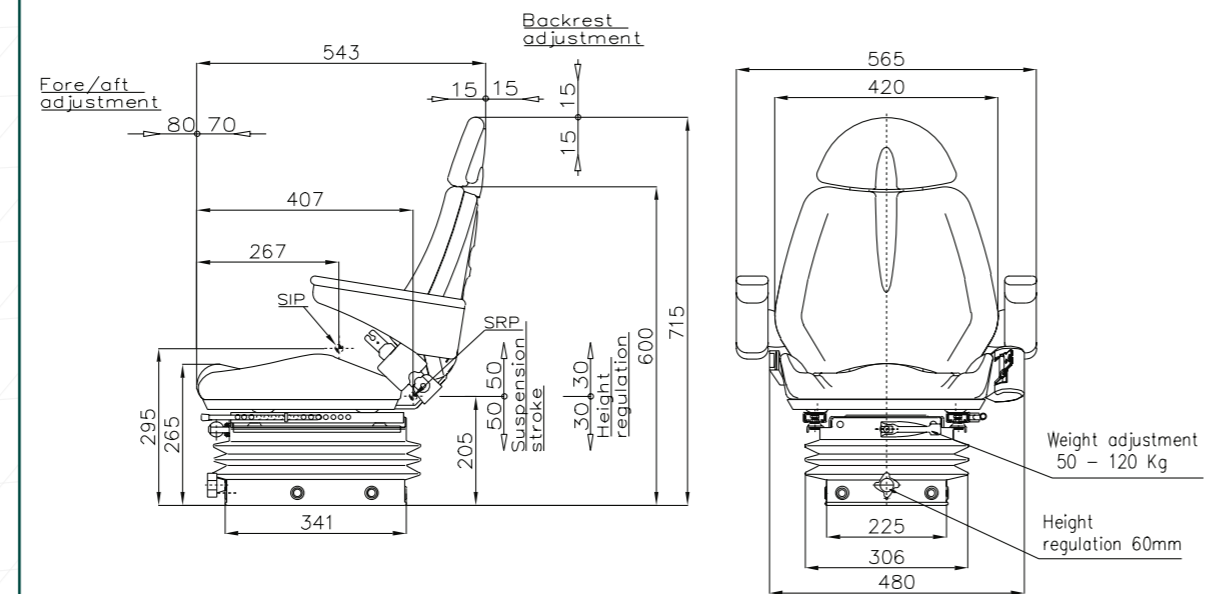
S M A L L

COD. SML 2526



Caratteristiche tecniche:	Key characteristics:
Applicazione: Macchine agricole, movimento terra, macchine industriali e da giardinaggio professionali	Application: Agricultural and earth-moving Machines
Tipo sospensione: MOL250	Suspension type: MOL250
Corsa sospensione: 100 mm	Suspension stroke: 100 mm
Regolazione continua del peso conducente: 50 - 120 Kg	Continuous adjustment of driver's weight: 50 - 120 Kg
Regolazione continua altezza sospensione: 60 mm	Continuous height adjustment: 60mm
Regolazione longitudinale: 150 mm	Fore and aft adjustment: 150 mm
Schienale regolabile in altezza e profondità	Back rest's width and height adjustable
Infiammabilità conforme alle norme FMVSS302 e ISO3795	Meets flammability standards FMVSS302 and ISO3795

MECCANICO - MECHANICAL



Sospensioni abbinabili ed omologazioni - Available suspensions and homologations

		SOSPENSIONI - SUSPENSIONS							
		MOL150	MOL220	MOL250	MOL300	MOL550	MOL550SA	MOL698	MOL700
OMOLOGAZIONI HOMOLOGATIONS	CEE 78-764								
	CEE 83-190	I / II / III	I / II	I / II					
	CEE 88-465								
ISO7096									

Configurazione standard:

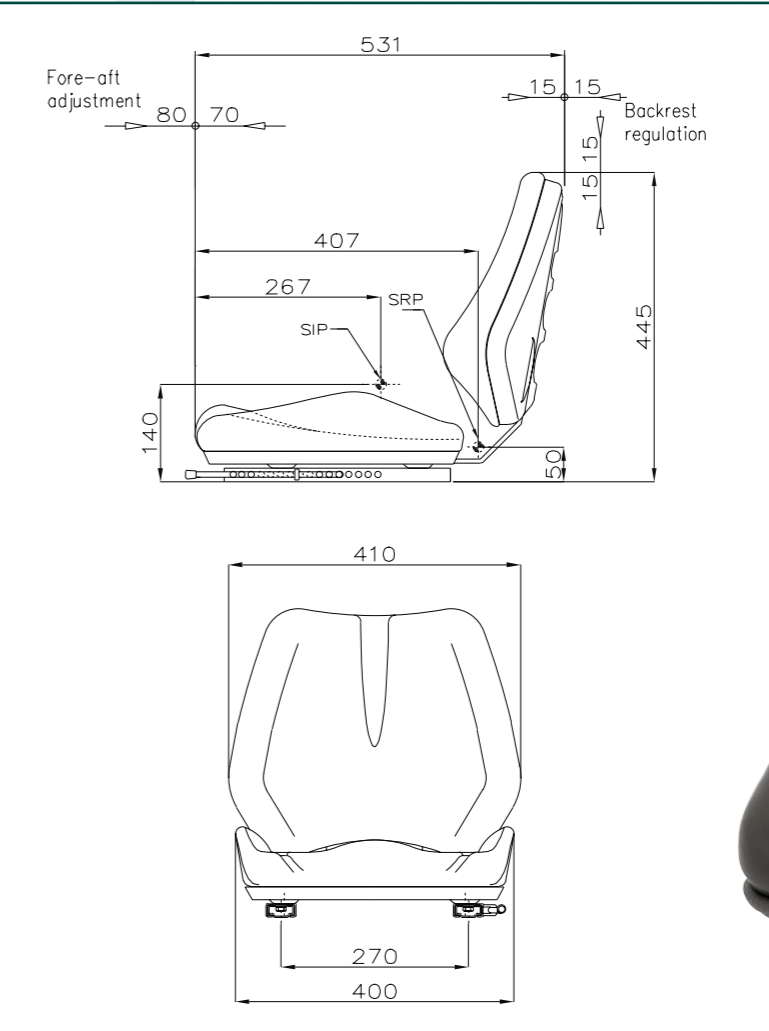
- Telaio portante in lamiera
 - Cuscini ergonomici e confortevoli
 - Guide scorrevoli con escursione 150 mm
- ## Optionals:
- Cinture di sicurezza 2 punti fisse o automatiche
 - Appoggiatesta fisso
 - Microswitch presenza operatore
 - Braccioli 2 posizioni
 - Rivestimento tessuto o vinile

Standard features:

- External metal frame
- Ergonomic contoured comfort cushion
- Fore and aft adjustment 150 mm

Options:

- 2 points static or automatic safety belts
- Adjustable headrest
- Operator's presence microswitch
- Tilt-up armrests
- Vinyl or cloth



COD. SML 010



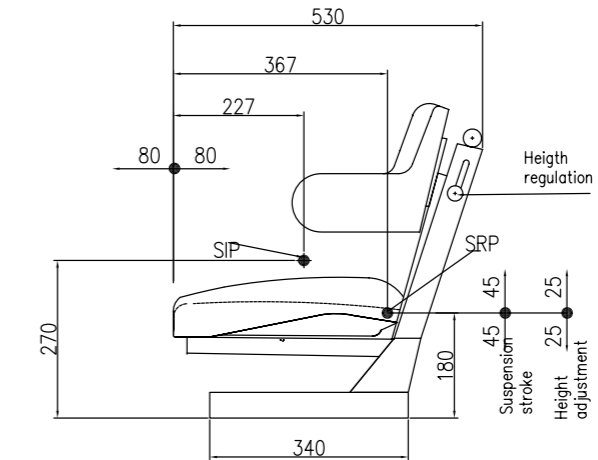
P R A M A L I N E

COD. PRM 106MVH

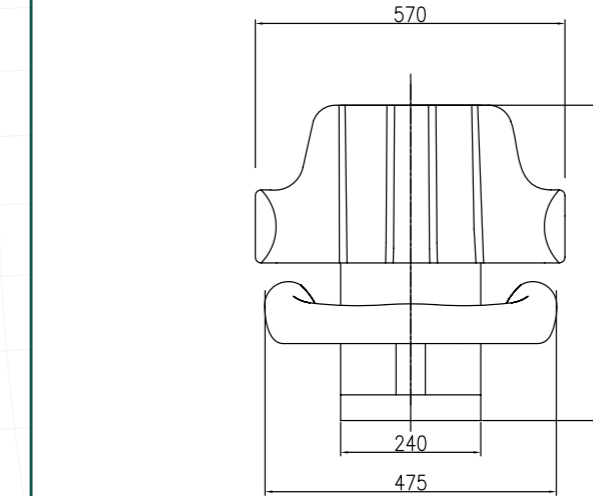
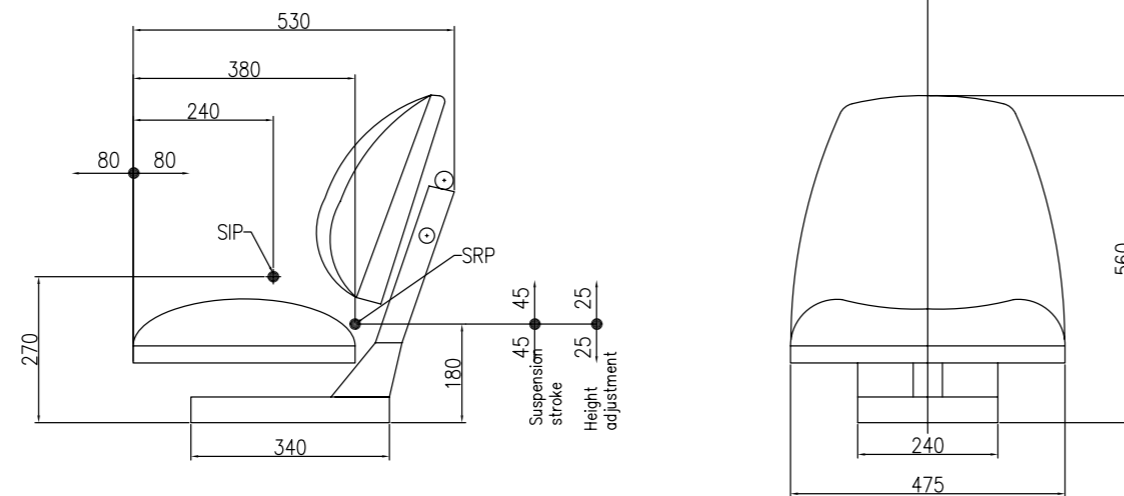
Caratteristiche tecniche:	Key characteristics:
Applicazione: Macchine agricole, giardinaggio e macchine industriali e da giardinaggio professionali	Application: Agricultural, industrial and garden Machines
Tipo sospensione: MVH	Suspension type: MVH
Corsa sospensione: 90 mm	Suspension stroke: 90 mm
Regolazione continua del peso conducente: 50 - 120 Kg	Continuous adjustment of driver's weight: 50 - 120 Kg
Regolazione longitudinale: 150 mm	Fore and aft adjustment: 150 mm
Infiammabilità conforme alle norme FMVSS302 e ISO3795	Meets flammability standards FMVSS302 and ISO3795

Configurazione standard:
Telaio portante in lamiera
Cuscini ergonomici e confortevoli
Guide scorrevoli coescursione 150 mm
Optionals:
Cinture di sicurezza 2 punti fisse o automatiche
Braccioli regolabili
Sedili PU integrale
Standard features:
External metal frame
Ergonomic contoured comfort cushion
Fore and aft adjustment 150 mm
Options:
2 points static or automatic safety belts
Adjustable armrest
Seat PUR

MECCANICO - MECHANICAL



MECCANICO - MECHANICAL



COD. PRM 605 MVH



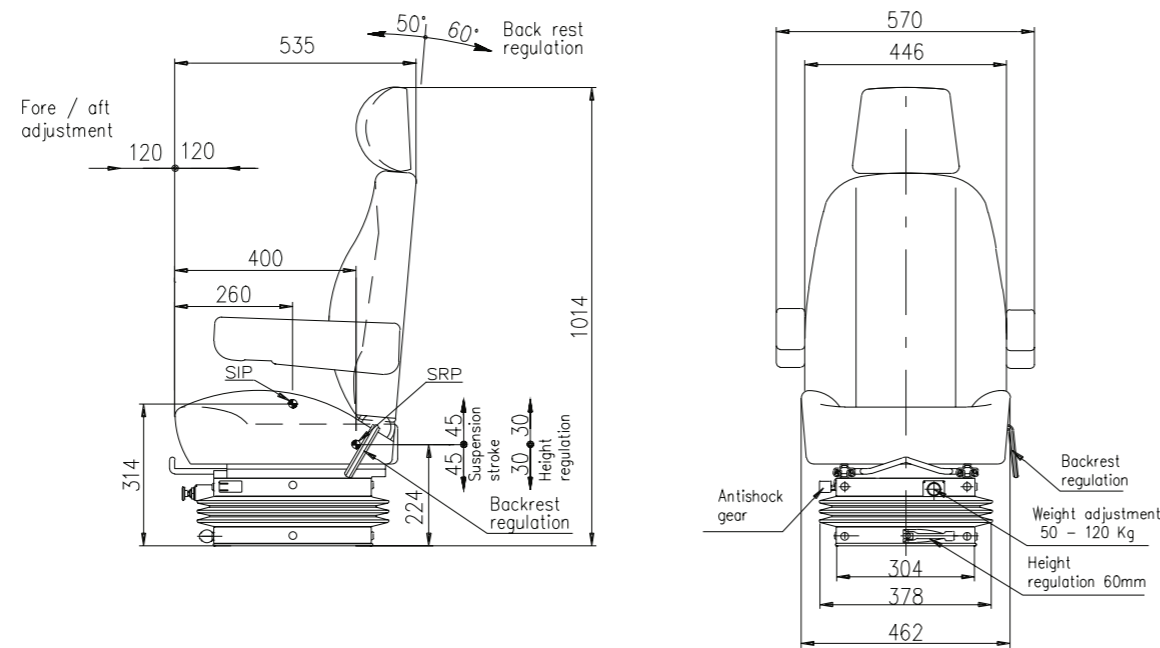
S E R I E 2 0 0 0

COD. 700151



Caratteristiche tecniche:	Key characteristics:
Applicazione: Macchine agricole e movimento terra	Application: Agricultural and earth-moving Machines
Tipo sospensione: MOL550	Suspension type: MOL550
Corsa sospensione: 90 mm	Suspension stroke: 90 mm
Regolazione continua del peso conducente: 50 - 120 Kg	Continuous adjustment of driver's weight: 50 - 120 Kg
Regolazione continua altezza sospensione: 60 mm	Continuous height adjustment: 60 mm
Regolazione longitudinale: 240 mm	Fore and aft adjustment: 240 mm
Schienale reclinabile da 0° - 110°	Adjustable back rest 0° - 110°

PNEUMATICO - PNEUMATIC



Sospensioni abbinabili ed omologazioni - Available suspensions and homologations

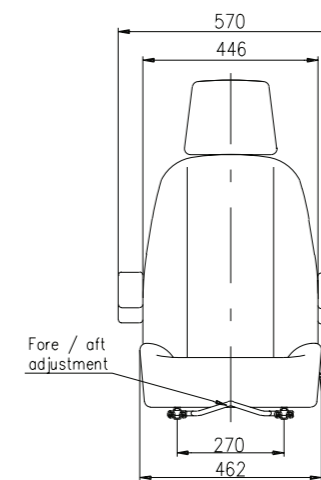
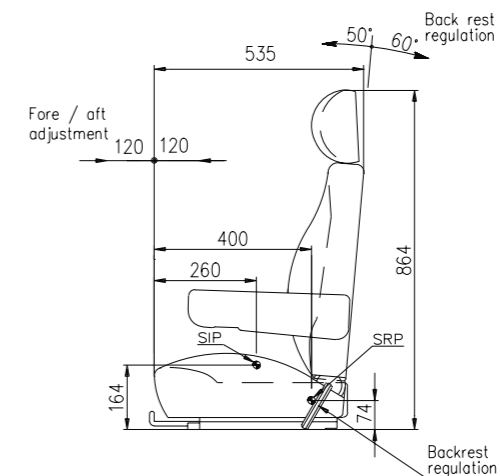
		SOSPENSIONI - SUSPENSIONS		
		MOL550	MOL550SA	MOL698
OMOLOGAZIONI HOMOLOGATIONS	CEE 78-764			
	CEE 83-190 CEE 88-465 ISO7096			

Configurazione standard:

- Shienale alto
 - Schienale reclinabile da 0° - 110°
 - Cuscini ergonomici e confortevoli
 - Guide scorrevoli con corsa 240 mm
 - Braccioli regolabili in altezza
 - Appoggiatesta scorrevole
 - Supporto lombare pneumatico
- Optionals:**
- Cinture di sicurezza 2 punti fisse

Standard features:

- High Back rest
 - Back rest regulation 0° - 110°
 - Ergonomic contoured comfort cushion
 - Fore and aft adjustment 240 mm
 - Adjustable Armrests
 - Adjustable headrest
 - Pneumatic lumbar support
- Options:**
- Static safety belts



COD. 700200



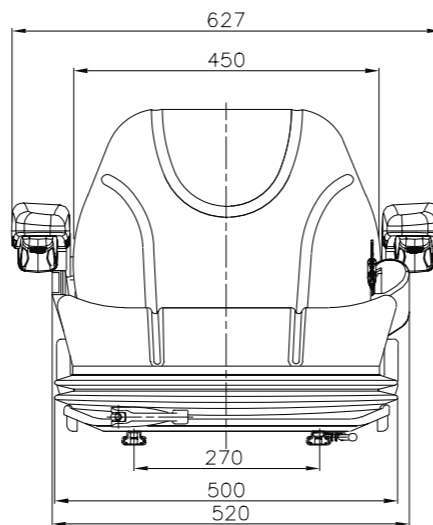
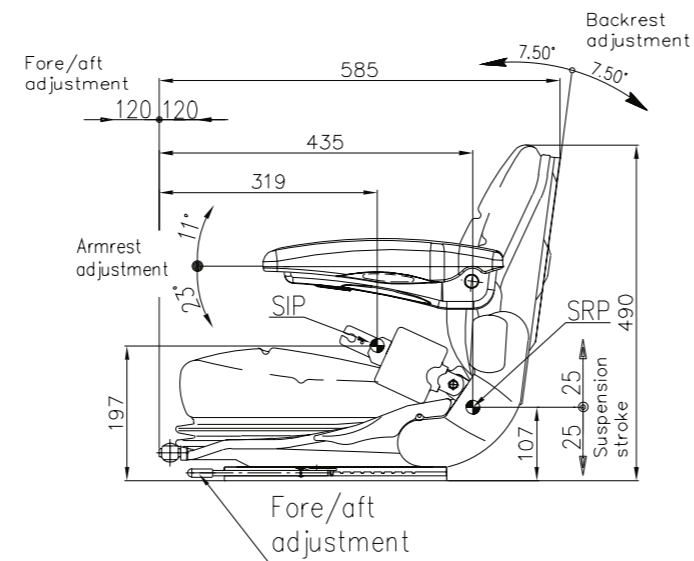
FULLY

FULLY ALTO

Caratteristiche tecniche:
Applicazione: Macchine agricole, movimento terra, macchine industriali
Tipo sospensione: meccanica integrata
Corsa sospensione: 50 mm
Regolazione continua del peso conducente: 50 - 120 Kg
Regolazione longitudinale: 240 mm
Schienale reclinabile da 0° - 15°
Braccioli regolabili in altezza
Attacco cinture conforme alle norme ISO3776 e ISO6683
Infiammabilità conforme alle norme FMVSS302 e ISO3795
Configurazione standard:
Telaio portante in lamiera
Schienale reclinabile da 0° - 15°
Cuscini ergonomici e confortevoli
Guide scorrevoli con corsa 240 mm
Optionals:
Braccioli 2 posizioni e regolabili in altezza
Cinture di sicurezza 2 punti fisse e automatiche
Micro presenza operatore
Rivestimento in tessuto o vinile
Tasca portadocumenti

Key characteristics:
Application: Agricultural, earth-moving and industrial machines
Suspension type: integrated mechanical
Suspension stroke: 50 mm
Continuous adjustment of driver's weight: 50 - 120 Kg
Fore and aft adjustment: 240 mm
Adjustable back rest 0° - 15°
Adjustable armrests
Seat belt attachment complying to ISO3776 e ISO6683
Meets flammability standards FMVSS302 and ISO3795
Standard features:
External metal frame
Back rest regulation 0° - 15°
Ergonomic contoured comfort cushion
Fore and aft adjustment 240 mm
Options:
Adjustable and -tilt-up Armrests
Static and automatic safety belts
Pneumatic lumbar support
Vinyl or cloth
Document bag

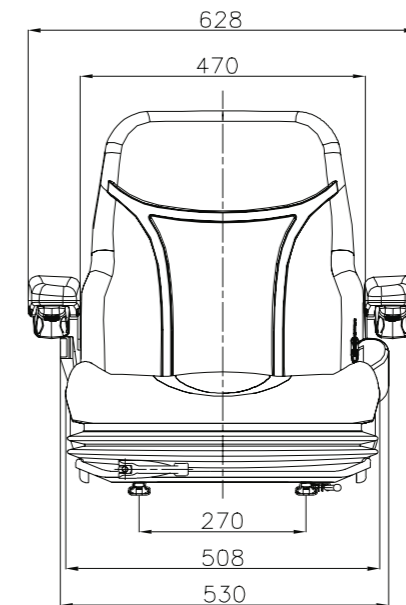
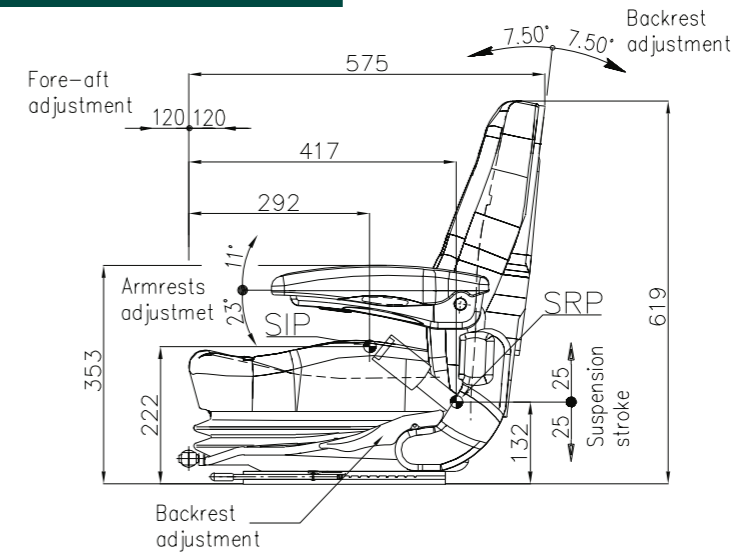
MECCANICO - MECHANICAL



Caratteristiche tecniche:
Applicazione: Macchine agricole, movimento terra, macchine industriali
Tipo sospensione: meccanica integrata
Corsa sospensione: 50 mm
Regolazione continua del peso conducente: 50 - 120 Kg
Regolazione longitudinale: 240 mm
Schienale reclinabile da 0° - 15°
Braccioli regolabili in altezza
Attacco cinture conforme alle norme ISO3776 e ISO6683
Infiammabilità conforme alle norme FMVSS302 e ISO3795
Configurazione standard:
Telaio portante in lamiera
Schienale alto
Cuscini ergonomici e confortevoli
Guide scorrevoli con corsa 240 mm
Optionals:
Braccioli regolabili in altezza
Cinture di sicurezza 2 punti fisse e automatiche
Micro presenza operatore
Tasca portadocumenti

Key characteristics:
Application: Agricultural, earth-moving and industrial machines
Suspension type: integrated mechanical
Suspension stroke: 50 mm
Continuous adjustment of driver's weight: 50 - 120 Kg
Fore and aft adjustment: 240 mm
Adjustable back rest 0° - 15°
Adjustable armrests
Seat belt attachment complying to ISO3776 e ISO6683
Meets flammability standards FMVSS302 and ISO3795
Standard features:
External metal frame
High back rest
Ergonomic contoured comfort cushion
Fore and aft adjustment 240 mm
Options:
Adjustable Armrests
Static and automatic safety belts
Document bag

MECCANICO - MECHANICAL



COD. FSP 221600



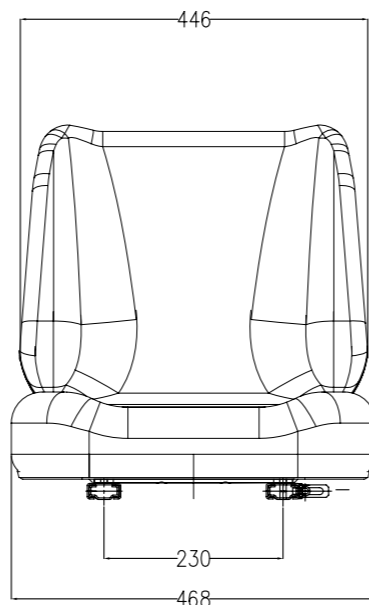
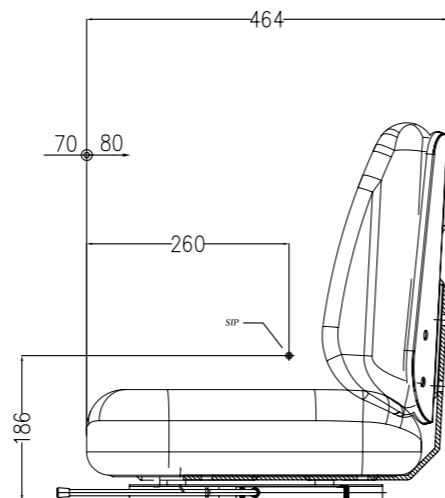
P R A M A L I N E

M U L 0 2 0

Caratteristiche tecniche:
Applicazione: macchine industriali
Regolazione longitudinale: 150 mm
Infiammabilità conforme alle norme FMVSS302 e ISO3795
Configurazione standard:
Telaio portante in lamiera
Cuscini ergonomici e confortevoli
Guide scorrevoli con corsa 150 mm
Optionals:
Braccioli regolabili in altezza
Cinture di sicurezza 2 punti fisse e automatiche
Sedile PUR

Key characteristics:
Application: industrial machines
Fore and aft adjustment: 150 mm
Meets flammability standards FMVSS302 and ISO3795
Standard features:
External metal frame
Ergonomic contoured comfort cushion
Fore and aft adjustment 150 mm
Options:
Adjustable Armrests
Static and automatic safety belts
Seat PUR

MECCANICO - MECHANICAL



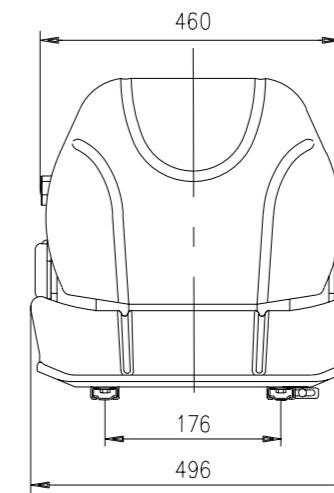
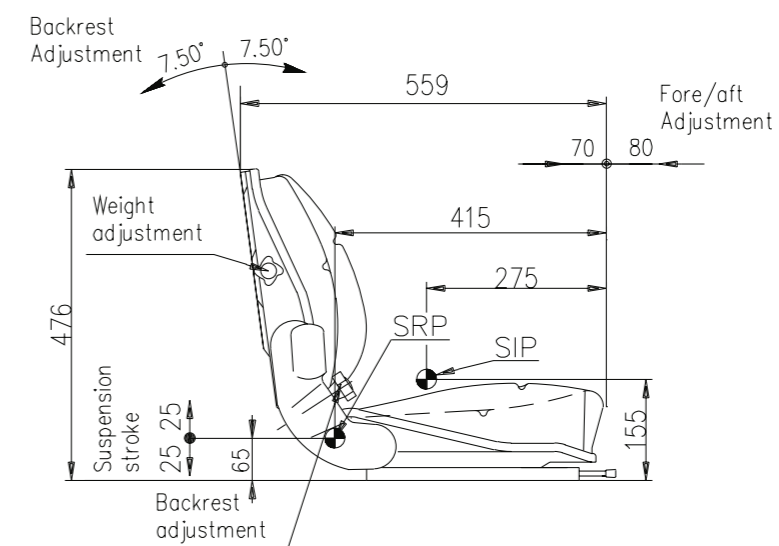
Caratteristiche tecniche:
Applicazione: Macchine industriali
Tipo sospensione: meccanica integrata
Corsa sospensione: 50 mm
Regolazione continua del peso conducente: 50 - 120 Kg
Regolazione longitudinale: 150 mm
Schienale reclinabile da 0° - 15°
Attacco cinture conforme alle norme ISO3776 e ISO6683
Infiammabilità conforme alle norme FMVSS302 e ISO3795

Configurazione standard:
Telaio portante in lamiera
Schienale reclinabile da 0° - 15°
Cuscini ergonomici e confortevoli
Guide scorrevoli con corsa 150 mm
Optionals:
Braccioli 2 posizioni
Cinture di sicurezza 2 punti fisse e automatiche
Micro presenza operatore
Rivestimento in tessuto o vinile
Tasca portadocumenti

Key characteristics:
Application: Industrial Machines
Suspension type: integrated mechanical
Suspension stroke: 50 mm
Continuous adjustment of driver's weight: 50 - 120 Kg
Fore and aft adjustment: 150 mm
Adjustable back rest 0° - 15°
Seat belt attachment complying to ISO3776 e ISO6683
Meets flammability standards FMVSS302 and ISO3795

Standard features:
External metal frame
Back rest regulation 0° - 110°
Ergonomic contoured comfort cushion
Fore and aft adjustment 150 mm
Options:
Tilt-up Armrests
Static and automatic safety belts
Pneumatic lumbar support
Vinyl or cloth
Document bag

MECCANICO - MECHANICAL



Cod. MUL 020 A



Cod. PRM 805 SCL

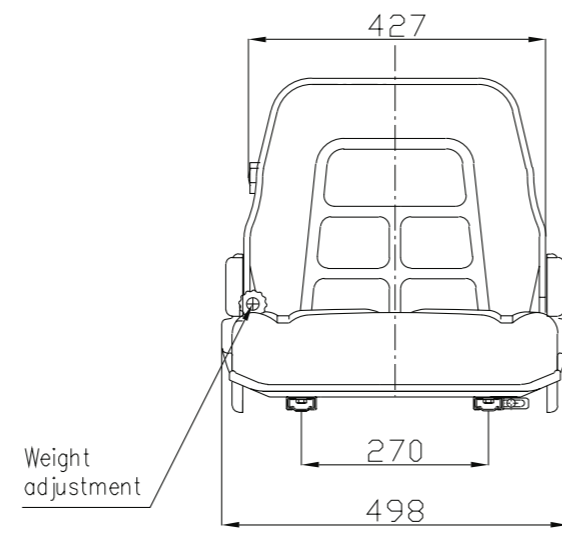
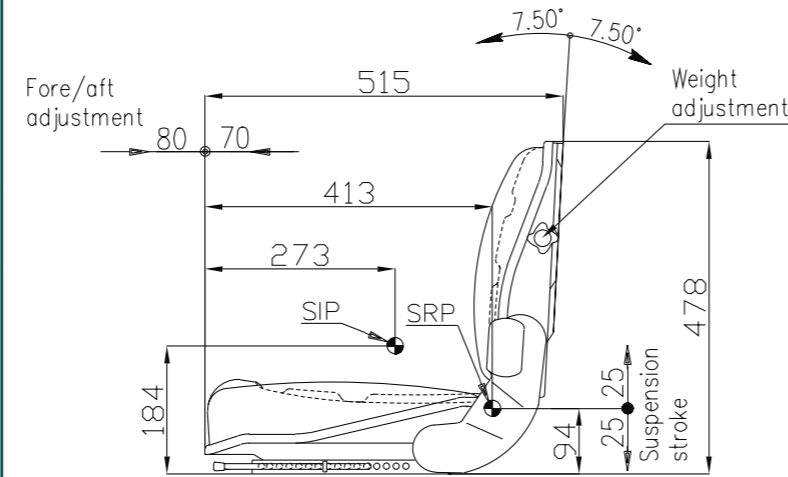


M U L 0 1 1

Caratteristiche tecniche:
Applicazione: Macchine industriali
Tipo sospensione: meccanica integrata
Corsa sospensione: 50 mm
Regolazione continua del peso conducente: 50 - 120 Kg
Regolazione longitudinale: 150 mm
Schienale reclinabile da 0° - 15°
Attacco cinture conforme alle norme ISO3776 e ISO6683
Infiammabilità conforme alle norme FMVSS302 e ISO3795
Configurazione standard:
Telaio portante in lamiera
Schienale reclinabile da 0° - 15°
Cuscini ergonomici e confortevoli
Guide scorrevoli con corsa 150 mm
Optionals:
Braccioli 2 posizioni
Cinture di sicurezza 2 punti fisse e automatiche
Micro presenza operatore
Rivestimento in tessuto o vinile
Tasca portadocumenti

Key characteristics:
Application: Industrial Machines
Suspension type: integrated mechanical
Suspension stroke: 50 mm
Continuous adjustment of driver's weight: 50 - 120 Kg
Fore and aft adjustment: 150 mm
Adjustable back rest 0° - 15°
Seat belt attachment complying to ISO3776 e ISO6683
Meets flammability standards FMVSS302 and ISO3795
Standard features:
External metal frame
Back rest regulation 0° - 110°
Ergonomic contoured comfort cushion
Fore and aft adjustment 150 mm
Options:
Tilt-up Armrests
Static and automatic safety belts
Vinyl or cloth
Document bag

MECCANICO - MECHANICAL



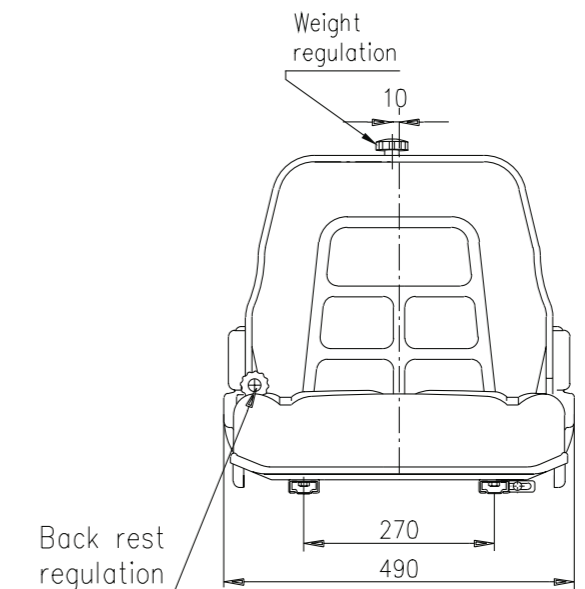
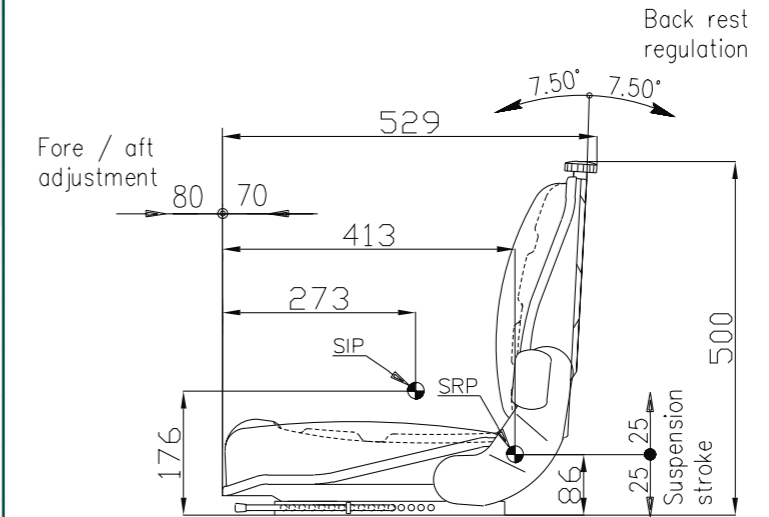
COD. MUL 011

M U L 0 1 2

Caratteristiche tecniche:
Applicazione: Macchine industriali
Tipo sospensione: meccanica integrata
Corsa sospensione: 50 mm
Regolazione continua del peso conducente: 50 - 120 Kg
Regolazione longitudinale: 150 mm
Schienale reclinabile da 0° - 15°
Attacco cinture conforme alle norme ISO3776 e ISO6683
Infiammabilità conforme alle norme FMVSS302 e ISO3795
Configurazione standard:
Telaio portante in lamiera
Schienale reclinabile da 0° - 15°
Cuscini ergonomici e confortevoli
Guide scorrevoli con corsa 150 mm
Rivestimento in tessuto o vinile
Optionals:
Braccioli 2 posizioni
Cinture di sicurezza 2 punti fisse e automatiche
Micro presenza operatore

Key characteristics:
Application: Industrial Machines
Suspension type: integrated mechanical
Suspension stroke: 50 mm
Continuous adjustment of driver's weight: 50 - 120 Kg
Fore and aft adjustment: 150 mm
Adjustable back rest 0° - 15°
Seat belt attachment complying to ISO3776 e ISO6683
Meets flammability standards FMVSS302 and ISO3795
Standard features:
External metal frame
Back rest regulation 0° - 110°
Ergonomic contoured comfort cushion
Fore and aft adjustment 150 mm
Vinyl or cloth
Options:
Tilt-up Armrests
Static and automatic safety belts

MECCANICO - MECHANICAL



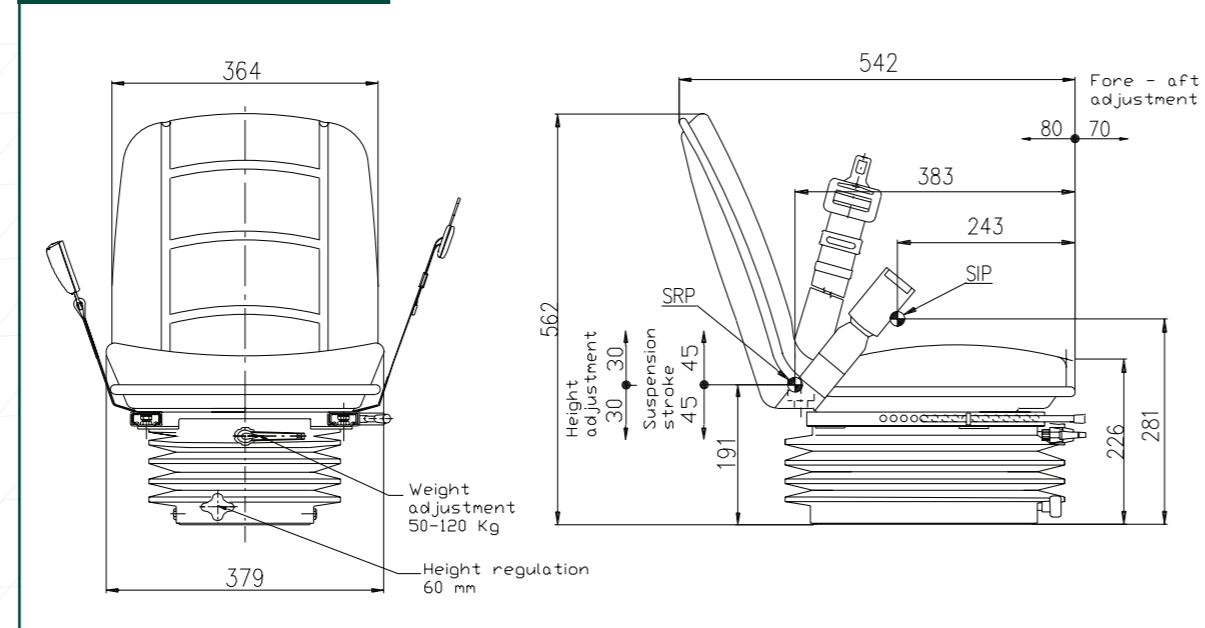
COD. MUL 012

COMPACT

COD. COM221 IC

Caratteristiche tecniche:	Key characteristics:
Applicazione: macchine agricole, industriali e giardinaggio	Application: industrial machines, agricultural and garden
Tipo sospensione: MOL220	Suspension type: MOL220
Corsa sospensione: 90 mm	Suspension stroke: 90 mm
Regolazione continua del peso conducente: 50 - 120 Kg	Continuous adjustment of driver's weight: 50 - 120 Kg
Regolazione longitudinale: 150 mm	Fore and aft adjustment: 150 mm
Regolazione continua altezza sospensione: 60 mm	Continuous height adjustment: 60 mm
Schienale fisso	Fix back rest
Infiammabilità conforme alle norme FMVSS302 e ISO3795	Meets flammability standards FMVSS302 and ISO3795

MECCANICO - MECHANICAL



Sospensioni abbinabili ed omologazioni - Available suspensions and homologations

		SOSPENSIONI - SUSPENSIONS						
		MOL150	MOL220	MOL250	MOL550	MOL550SA	MOL698	MOL700
OMOLOGAZIONI HOMOLOGATIONS	CEE 78-764		I / II	I / II				
	CEE 83-190 CEE 88-465 ISO7096							

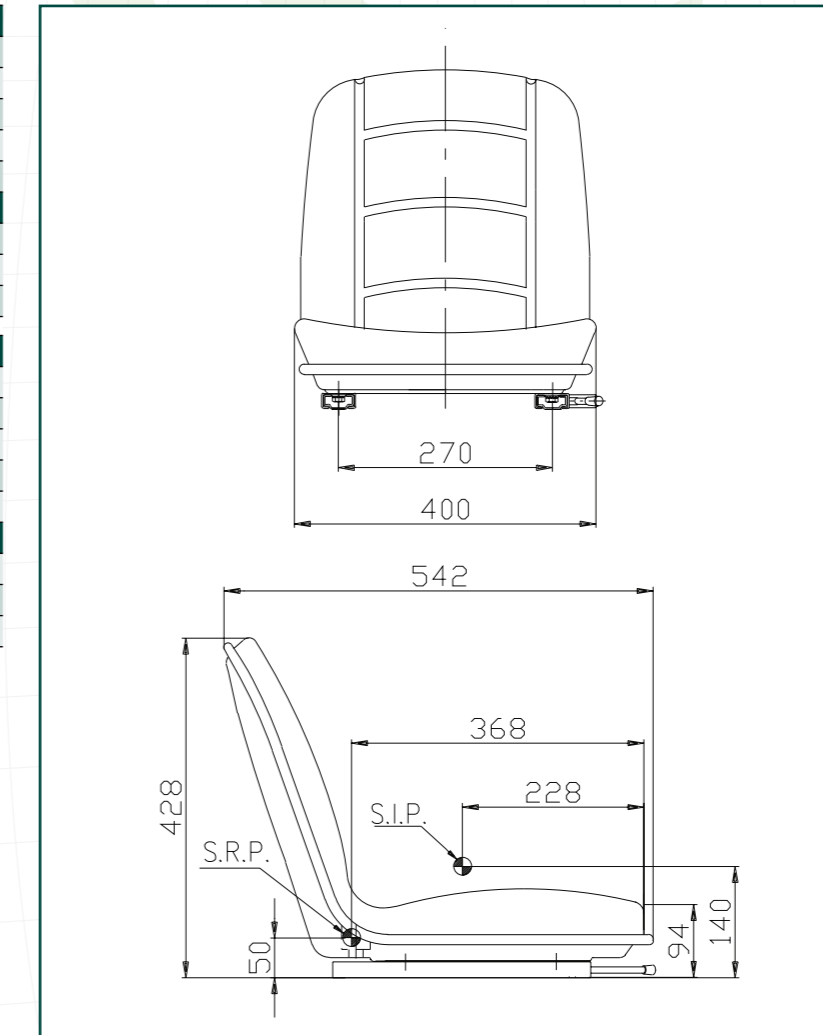
Configurazione standard:

- Monoscocca in lamiera stampata
 - Imbottitura unica avvolgente e confortevole
 - Schienale fisso
 - Guide scorrevoli con corsa 150 mm
 - Rivestimento in tessuto o vinile
- Optionals:**
- Cinture di sicurezza 2 punti fisse
 - Micro presenza operatore
 - Braccioli 2 posizioni

Standard features:

- Moulded metal pan
 - One piece cushion
 - Fix back rest
 - Fore and aft adjustment 150 mm
 - Vinyl or cloth
- Options:**
- 2 points static safety belts
 - Operator's presence microswitch
 - Tilt-up armrests

COD. COM 010



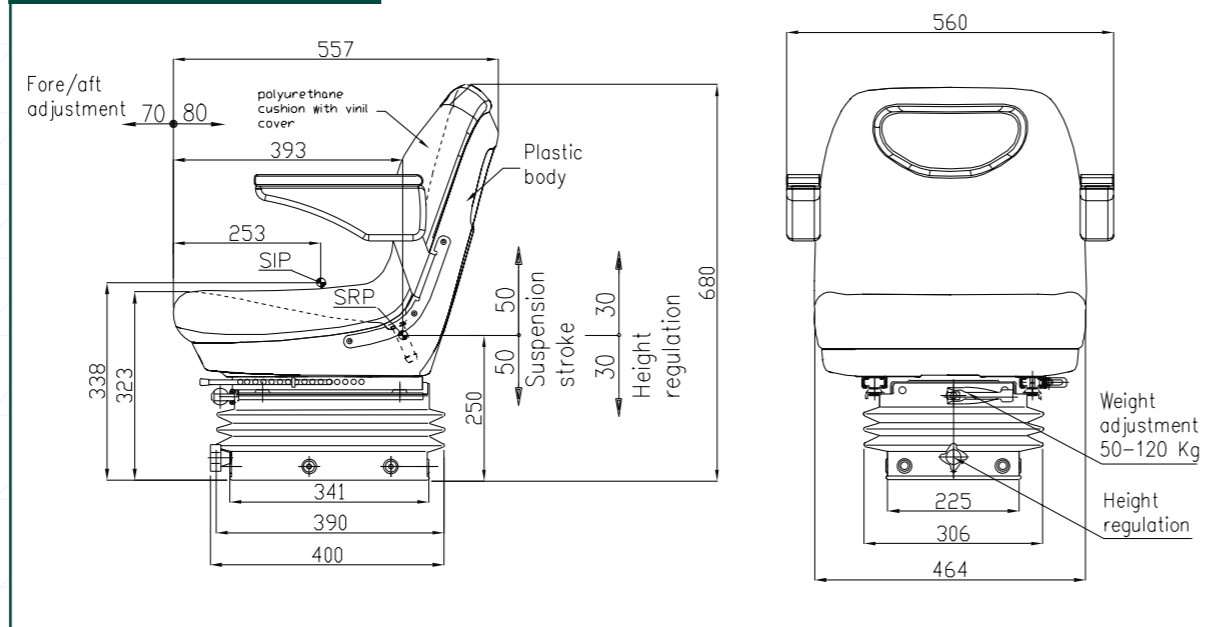
N I C E P L A S T I C

Cod. NCP 251500



Caratteristiche tecniche:	Key characteristics:
Applicazione: Macchine giardinaggio e industriali	Application: Agricultural and earth-moving machines
Tipo sospensione: MOL250	Suspension type: MOL250
Corsa sospensione: 100 mm	Suspension stroke: 100 mm
Regolazione continua del peso conducente: 50 - 120 Kg	Continuous adjustment of driver's weight: 50 - 120 Kg
Regolazione continua altezza sospensione: 60 mm	Continuous height adjustment: 60 mm
Regolazione longitudinale: 150 mm	Fore and aft adjustment: 150 mm
Schienale fisso	Fix back rest

MECCANICO - MECHANICAL



Sospensioni abbinabili ed omologazioni - Available suspensions and homologations

		SOSPENSIONI - SUSPENSIONS						
		MOL150	MOL220	MOL250	MOL550	MOL550SA	MOL698	MOL700
OMOLOGAZIONI HOMOLOGATIONS	CEE 78-764			I / II				
	CEE 83-190 CEE 88-465 ISO7096							

Configurazione standard:

- Monoscocca in plastica stampata
- Imbottitura unica avvolgente e confortevole
- Schienale fisso
- Guide scorrevoli con corsa 240 mm
- Rivestimento in tessuto o vinile

Optionals:

- Cinture di sicurezza 2 punti fisse
- Micro presenza operatore
- Braccioli 2 posizioni

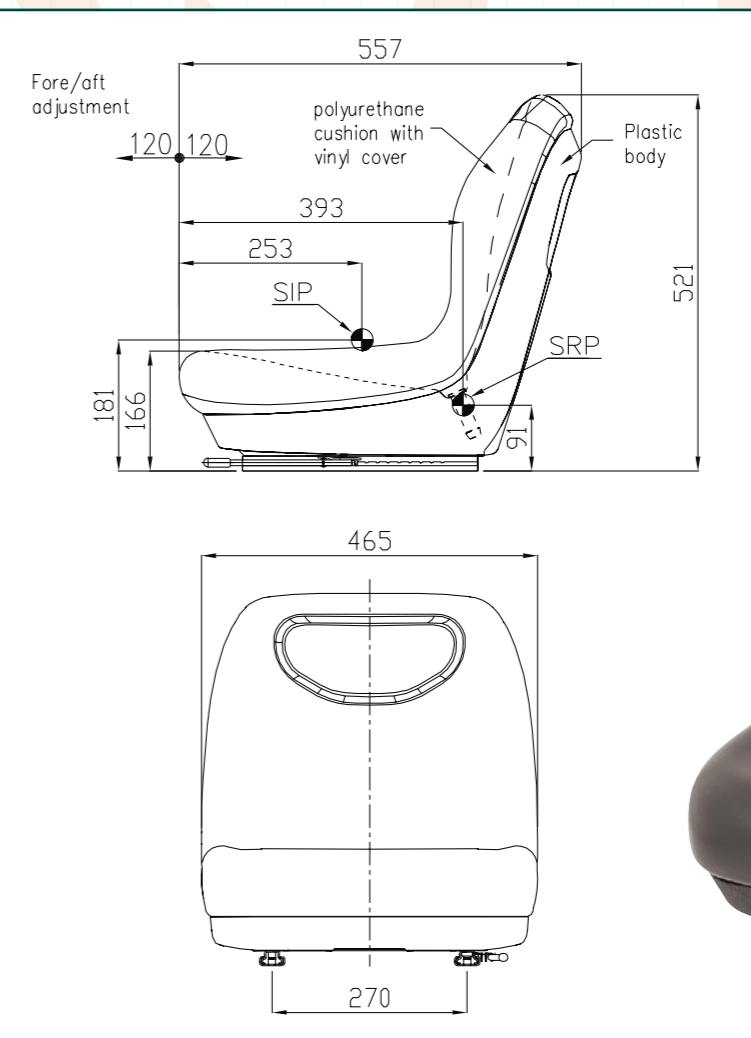
Standard features:

- Moulded plastic pan
- One piece cushion
- Fix back rest
- Fore and aft adjustment 240 mm
- Vinyl or cloth

Options:

- 2 points static safety belts
- Operator's presence microswitch
- Tilt-up armrests

Cod. NCP 010100



SEAT TREE

COD. 300002



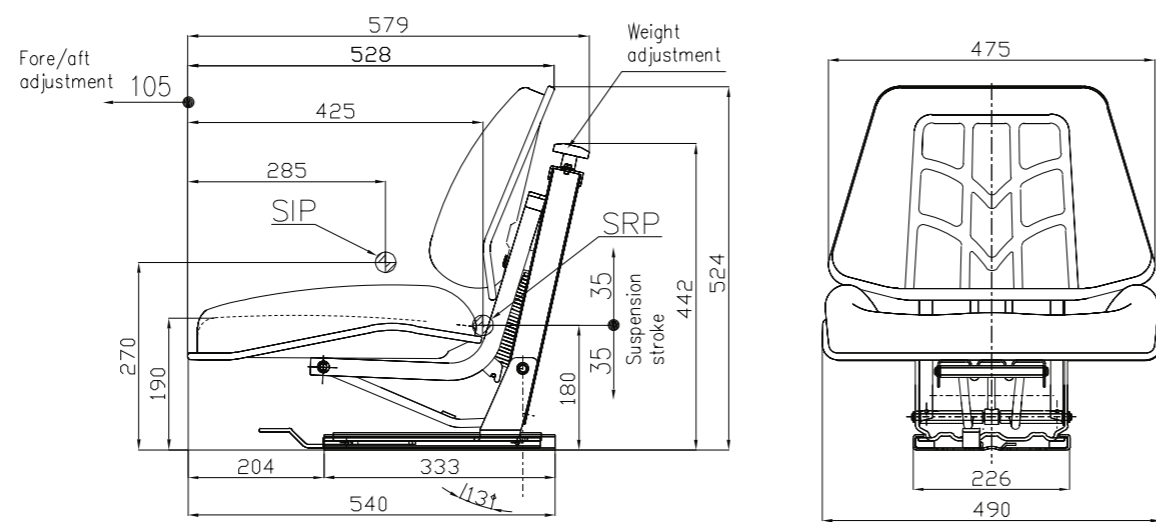
Caratteristiche tecniche:	Key characteristics:
Applicazione: Macchine agricole, industriali e giardinaggio	Application: Agricultural, garden and industrial machines
Tipo sospensione: MOL300	Suspension type: MOL300
Corsa sospensione: 70 mm	Suspension stroke: 70 mm
Regolazione continua del peso conducente: 50 - 120 Kg	Continuous adjustment of driver's weight: 50 - 120 Kg
Regolazione longitudinale: 105 mm	Fore and aft adjustment: 105 mm
Configurazione standard:	Standard features:
Sospensione verticale 70 mm	Vertical suspension with 70 mm stroke
Base scorrevole con corsa 105 mm	Fore and aft adjustment 105 mm
Rivestimento in tessuto o vinile	Vinyl or cloth
Optionals:	Options:
Braccioli 2 posizioni	Tilt-up Armrests
Cinture di sicurezza 2 punti fisse	Static safety belt

Sospensioni abbinabili ed omologazioni - Available suspensions and homologations

SOSPENSIONI - SUSPENSIONS

		MOL150	MOL220	MOL250	MOL300	MOL550	MOL550SA	MOL698	MOL700
OMOLOGAZIONI HOMOLOGATIONS	CEE 78-764 CEE 83-190 CEE 88-465 ISO7096				I / II				
					EM8 / EM9				

MECCANICO - MECHANICAL



COD. 300001



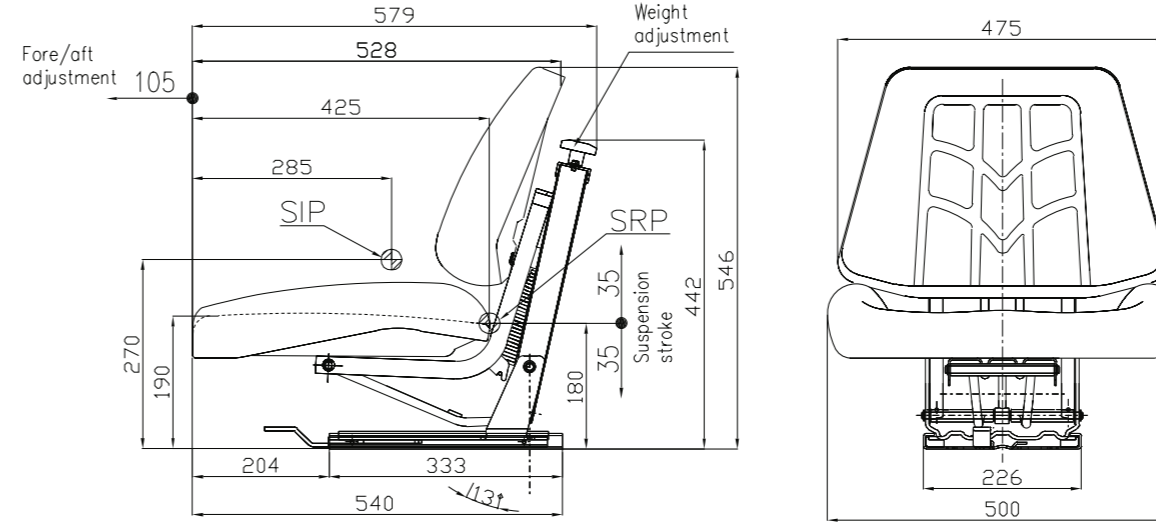
Caratteristiche tecniche:	Key characteristics:
Applicazione: Macchine agricole, industriali e giardinaggio	Application: Agricultural, garden and industrial machines
Tipo sospensione: MOL300	Suspension type: MOL300
Corsa sospensione: 70 mm	Suspension stroke: 70 mm
Regolazione continua del peso conducente: 50 - 120 Kg	Continuous adjustment of driver's weight: 50 - 120 Kg
Regolazione longitudinale: 105 mm	Fore and aft adjustment: 105 mm
Configurazione standard:	Standard features:
Sospensione verticale 70 mm	Vertical suspension with 70 mm stroke
Base scorrevole con corsa 105 mm	Fore and aft adjustment 105 mm
Imbottiture in poliuretano integrale	Cushions in integral PU
Optionals:	Options:
Braccioli 2 posizioni	Tilt-up Armrests
Cinture di sicurezza 2 punti fisse	Static safety belt

Sospensioni abbinabili ed omologazioni - Available suspensions and homologations

SOSPENSIONI - SUSPENSIONS

		MOL150	MOL220	MOL250	MOL300	MOL550	MOL550SA	MOL698	MOL700
OMOLOGAZIONI HOMOLOGATIONS	CEE 78-764 CEE 83-190 CEE 88-465 ISO7096				I / II				
					EM8 / EM9				

MECCANICO - MECHANICAL



SEAT TREE

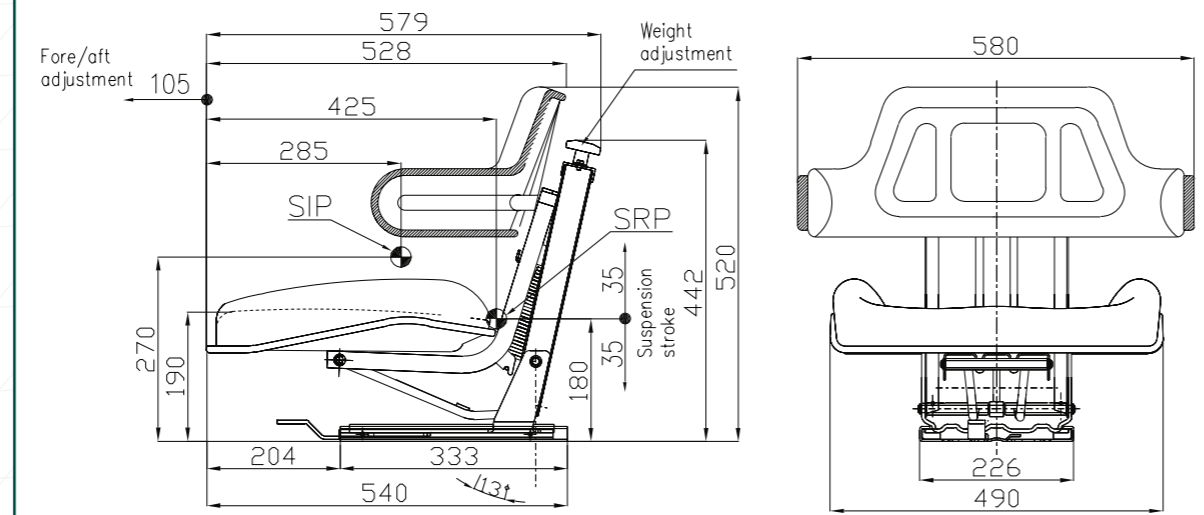
COD. 300022



Caratteristiche tecniche:	Key characteristics:
Applicazione: Macchine agricole, industriali e giardinaggio	Application: Agricultural, garden and industrial Machines
Tipo sospensione: MOL300	Suspension type: MOL300
Corsa sospensione: 70 mm	Suspension stroke: 70 mm
Regolazione continua del peso conducente: 50 - 120 Kg	Continuous adjustment of driver's weight: 50 - 120 Kg
Regolazione longitudinale: 105 mm	Fore and aft adjustment: 105 mm
Configurazione standard:	Standard features:
Schienale avvolgente	Enveloping Backrest
Sospensione verticale 70 mm	Vertical suspension with 70 mm stroke
Base scorrevole con corsa 105 mm	Fore and aft adjustment 105 mm
Rivestimento in tessuto o vinile	Vinyl or cloth
Optionals:	Options:
Braccioli 2 posizioni	Tilt-up Armrests
Cinture di sicurezza 2 punti fisse	Static safety belt

Sospensioni abbinabili ed omologazioni - Available suspensions and homologations									
SOSPENSIONI - SUSPENSIONS									
		MOL150	MOL220	MOL250	MOL300	MOL550	MOL550SA	MOL698	MOL700
OMOLOGAZIONI HOMOLOGATIONS	CEE 78-764 CEE 83-190 CEE 88-465 ISO7096				I / II				
					EM8 / EM9				

MECCANICO - MECHANICAL



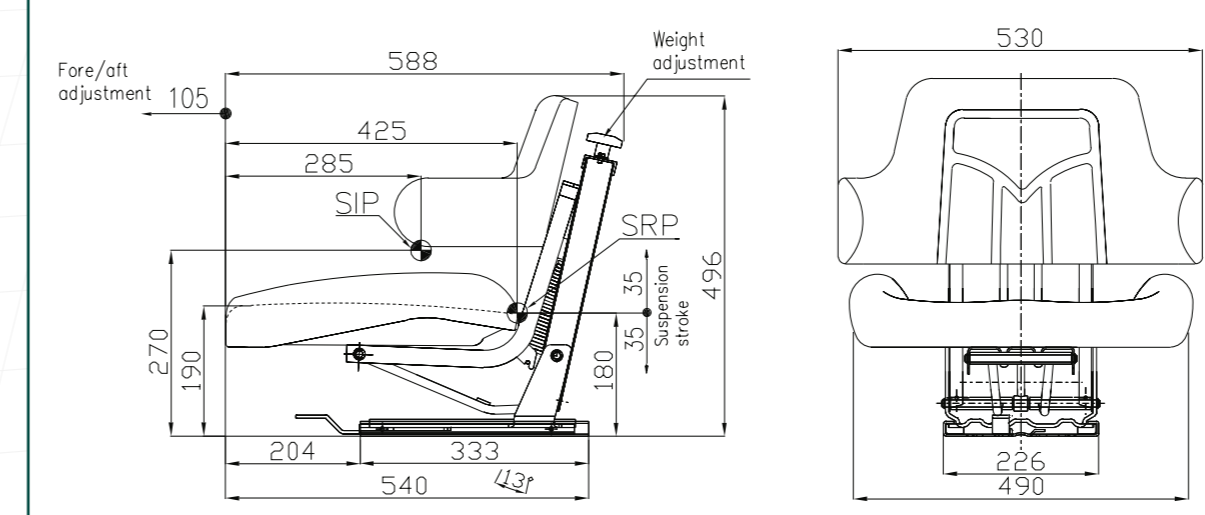
COD. 300017



Caratteristiche tecniche:	Key characteristics:
Applicazione: Macchine agricole, industriali e giardinaggio	Application: Agricultural, garden and industrial Machines
Tipo sospensione: MOL300	Suspension type: MOL300
Corsa sospensione: 70 mm	Suspension stroke: 70 mm
Regolazione continua del peso conducente: 50 - 120 Kg	Continuous adjustment of driver's weight: 50 - 120 Kg
Regolazione longitudinale: 105 mm	Fore and aft adjustment: 105 mm
Configurazione standard:	Standard features:
Schienale avvolgente	Wraparound Backrest
Sospensione verticale 70 mm	Vertical suspension with 70 mm stroke
Base scorrevole con corsa 105 mm	Fore and aft adjustment 105 mm
Imbottiture in poliuretano integrale	Cushions in integral PU
Optionals:	Options:
Braccioli 2 posizioni	Tilt-up Armrests
Cinture di sicurezza 2 punti fisse	Static safety belts

Sospensioni abbinabili ed omologazioni - Available suspensions and homologations									
SOSPENSIONI - SUSPENSIONS									
		MOL150	MOL220	MOL250	MOL300	MOL550	MOL550SA	MOL698	MOL700
OMOLOGAZIONI HOMOLOGATIONS	CEE 78-764 CEE 83-190 CEE 88-465 ISO7096				I / II				
					EM8 / EM9				

MECCANICO - MECHANICAL



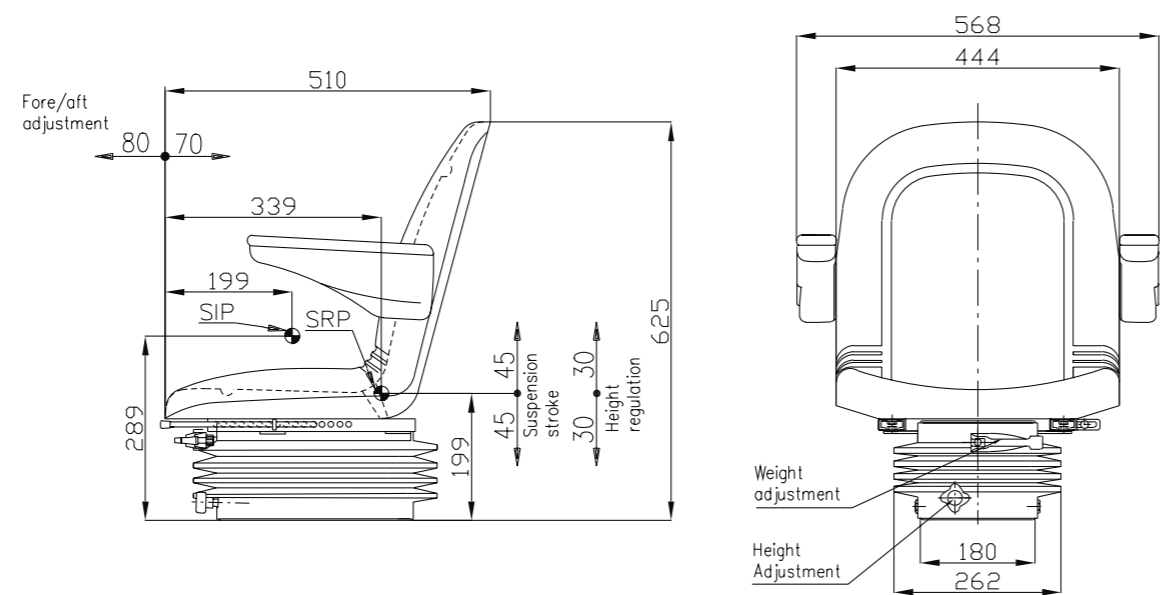
M O V I

Cod. INI 2265 B



Caratteristiche tecniche:	Key characteristics:
Applicazione: Macchine industriali e giardinaggio	Application: garden and industrial Machines
Tipo sospensione: MOL220	Suspension type: MOL220
Corsa sospensione: 90 mm	Suspension stroke: 90 mm
Regolazione continua del peso conducente: 50 - 120 Kg	Continuous adjustment of driver's weight: 50 - 120 Kg
Regolazione continua altezza sospensione: 60 mm	Continuous height adjustment: 60 mm
Regolazione longitudinale: 150 mm	Fore and aft adjustment: 150 mm

MECCANICO - MECHANICAL



Sospensioni abbinabili ed omologazioni - Available suspensions and homologations

		SOSPENSIONI - SUSPENSIONS						
		MOL150	MOL220	MOL250	MOL550	MOL550SA	MOL698	MOL700
OMOLOGAZIONI HOMOLOGATIONS	CEE 78-764							
	CEE 83-190							
	CEE 88-465							
	ISO7096							

Configurazione standard:

Sedile in PU integrale con inserto metallico interno

Optionals:

Cinture di sicurezza 2 punti fisse

Braccioli 2 posizioni

Standard features:

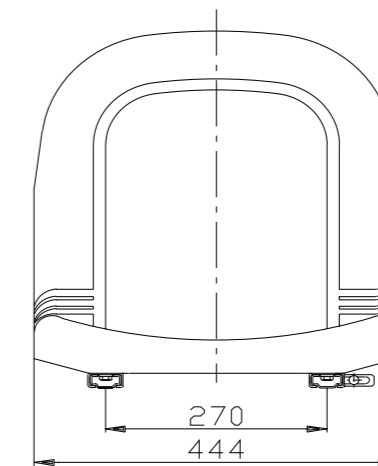
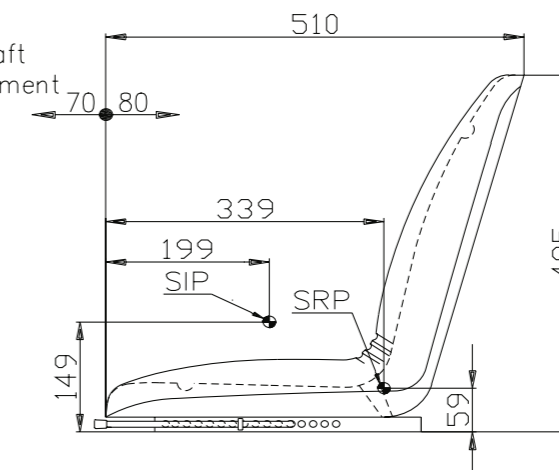
One piece seat in Integral PU with internal metal frame

Options:

2 points static safety belt

Tilt-up armrests

Fore/aft
adjustment



Cod. INI 061



SEAT 58

COD. 580022 B



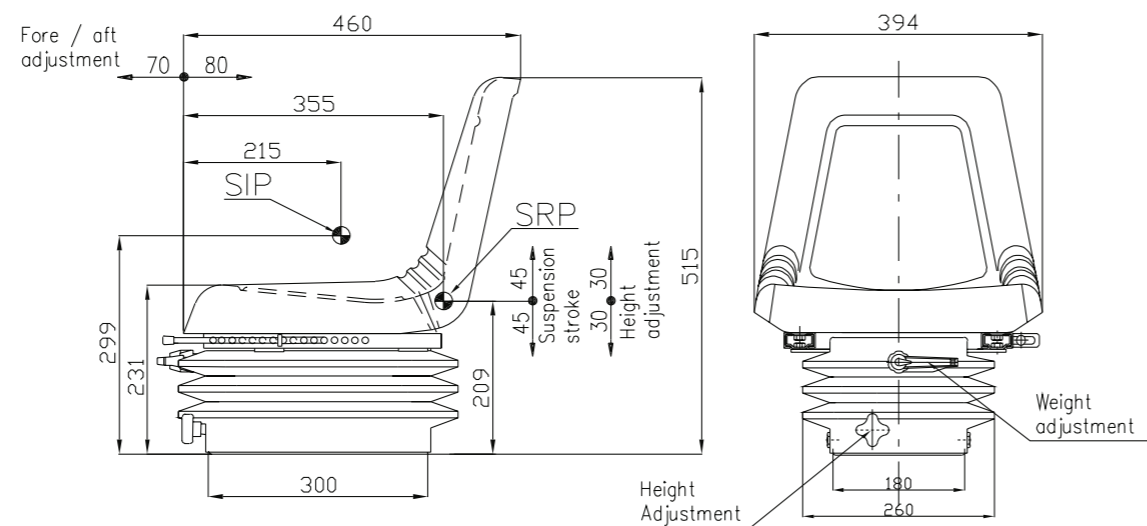
Caratteristiche tecniche:	Key characteristics:
Applicazione: Macchine industriali e giardinaggio	Application: garden and industrial Machines
Tipo sospensione: MOL220	Suspension type: MOL220
Corsa sospensione: 90 mm	Suspension stroke: 90 mm
Regolazione continua altezza sospensione: 60 mm	Continuous height adjustment: 60 mm
Regolazione continua del peso conducente: 50 - 120 Kg	Continuous adjustment of driver's weight: 50 - 120 Kg
Regolazione longitudinale: 150 mm	Fore and aft adjustment: 150 mm
Configurazione standard:	Standard features:
Sedile in PU integrale con inserto metallico interno	One piece seat in Integral PU with internal metal frame
Optionals:	Options:
Braccioli 2 posizioni	Tilt-up Armrests
Cinture di sicurezza 2 punti fisse	Static safety belt

Sospensioni abbinabili ed omologazioni - Available suspensions and homologations

SOSPENSIONI - SUSPENSIONS

		MOL150	MOL220	MOL250	MOL550	MOL550SA	MOL698	MOL700
OMOLOGAZIONI HOMOLOGATIONS	CEE 78-764		I / II	I / II				
	CEE 83-190							
	CEE 88-465							
	ISO7096							

MECCANICO - MECHANICAL



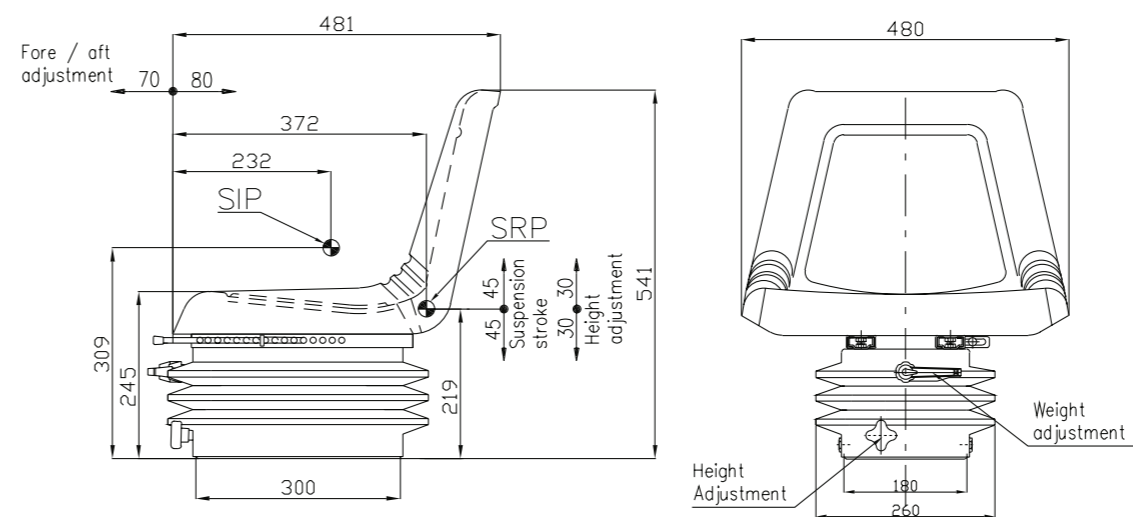
SEAT 8

COD. 800022



Caratteristiche tecniche:	Key characteristics:
Applicazione: Macchine industriali e giardinaggio	Application: garden and industrial Machines
Tipo sospensione: MOL220	Suspension type: MOL220
Corsa sospensione: 90 mm	Suspension stroke: 90 mm
Regolazione continua altezza sospensione: 60 mm	Continuous height adjustment: 60 mm
Regolazione continua del peso conducente: 50 - 120 Kg	Continuous adjustment of driver's weight: 50 - 120 Kg
Regolazione longitudinale: 150 mm	Fore and aft adjustment: 150 mm
Configurazione standard:	Standard features:
Sedile in PU integrale con inserto metallico interno	One piece seat in Integral PU with internal metal frame
Optionals:	Options:
Braccioli 2 posizioni	Tilt-up Armrests
Cinture di sicurezza 2 punti fisse	Static safety belt

MECCANICO - MECHANICAL



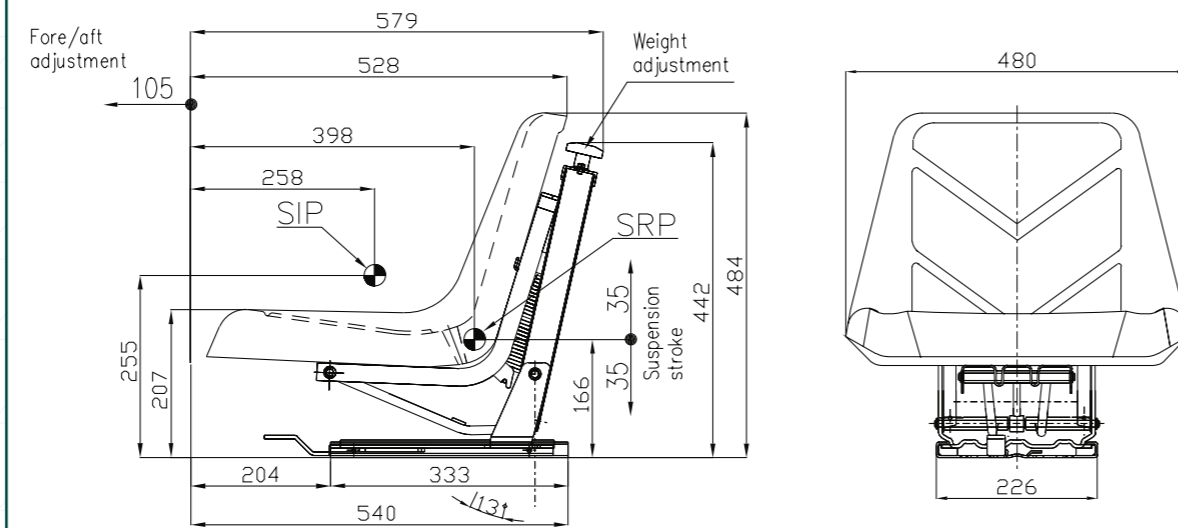
SEAT 4

Caratteristiche tecniche:	Key characteristics:
Applicazione: Macchine industriali e giardinaggio	Application: garden and industrial Machines
Tipo sospensione: MOL300	Suspension type: MOL300
Corsa sospensione: 70 mm	Suspension stroke: 70 mm
Regolazione continua del peso conducente: 50 - 120 Kg	Continuous adjustment of driver's weight: 50 - 120 Kg
Regolazione longitudinale: 105 mm	Fore and aft adjustment: 105 mm
Configurazione standard:	Standard features:
Sedile in PU integrale con inserto metallico interno	One piece seat in Integral PU with internal metal frame
Optional:	Options:
Braccioli 2 posizioni	Tilt-up Armrests
Cinture di sicurezza 2 punti fisse	Static safety belt

COD. 400001



MECCANICO - MECHANICAL



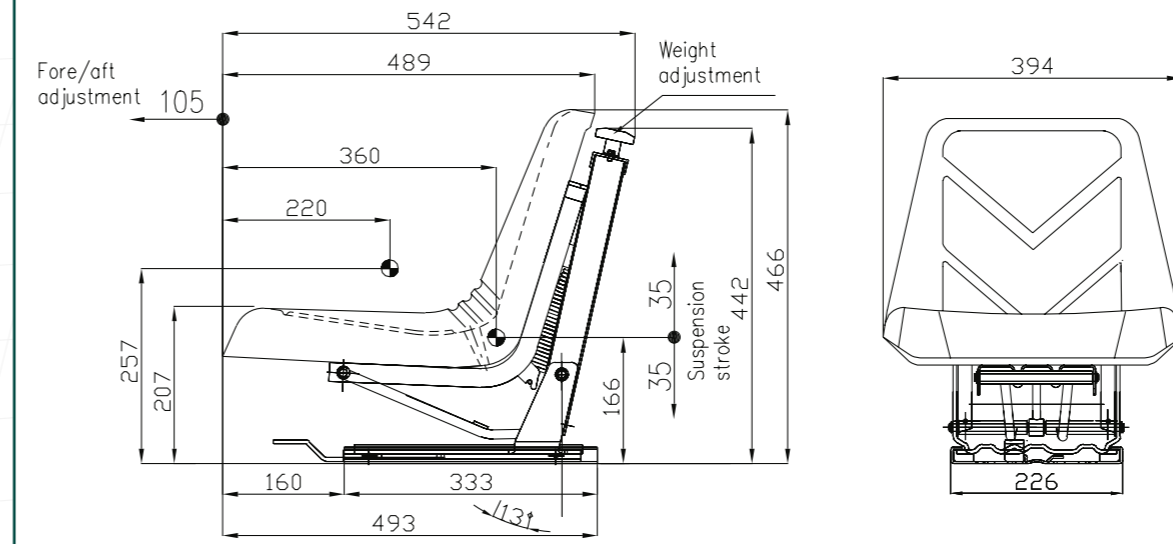
SEAT 5

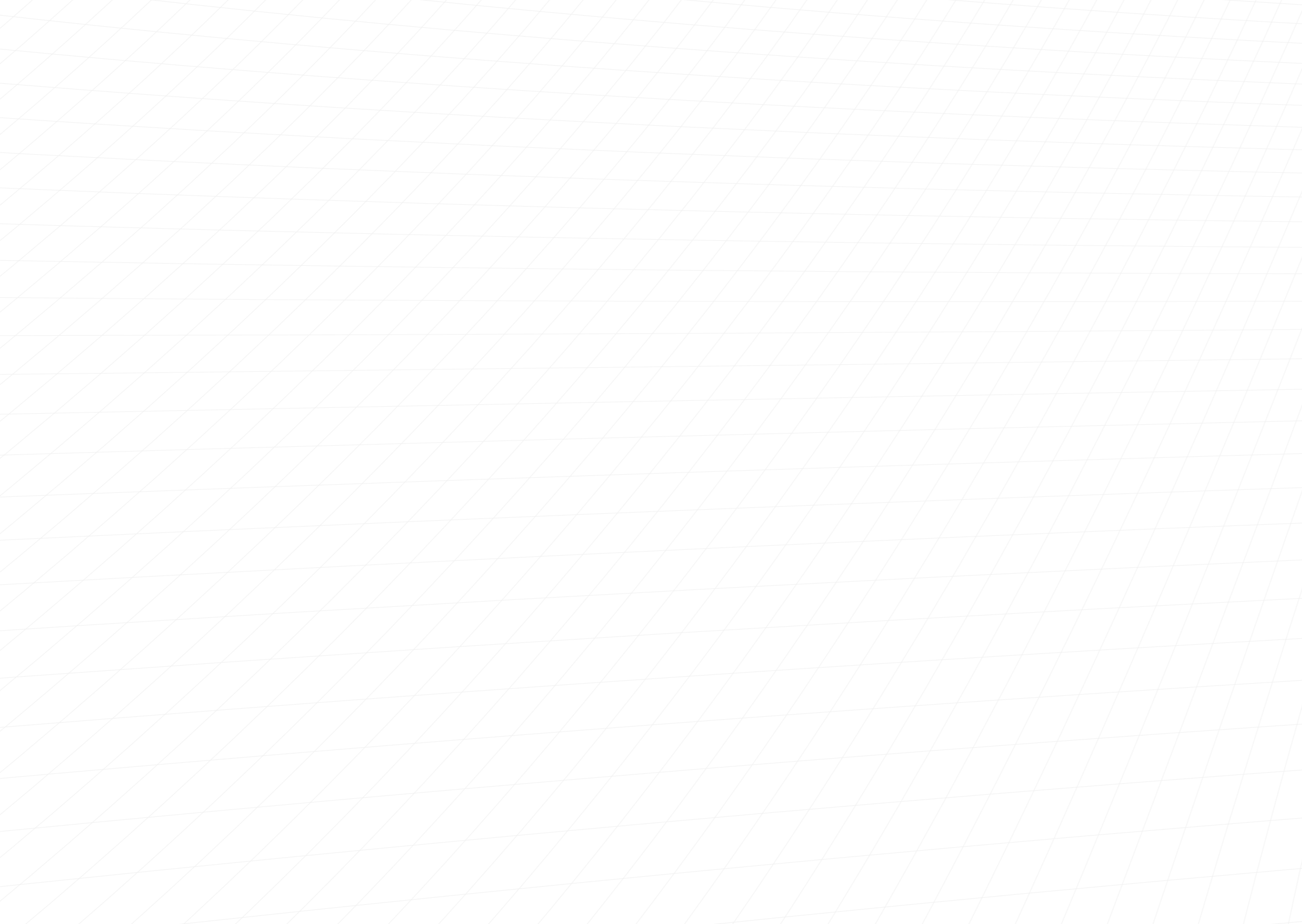
Caratteristiche tecniche:	Key characteristics:
Applicazione: Macchine industriali e giardinaggio	Application: garden and industrial Machines
Tipo sospensione: MOL300	Suspension type: MOL300
Corsa sospensione: 70 mm	Suspension stroke: 70 mm
Regolazione continua del peso conducente: 50 - 120 Kg	Continuous adjustment of driver's weight: 50 - 120 Kg
Regolazione longitudinale: 105 mm	Fore and aft adjustment: 105 mm
Configurazione standard:	Standard features:
Sedile in PU integrale con inserto metallico interno	One piece seat in Integral PU with internal metal frame
Optional:	Options:
Braccioli 2 posizioni	Tilt-up Armrests
Cinture di sicurezza 2 punti fisse	Static safety belt

COD. 500001



MECCANICO - MECHANICAL

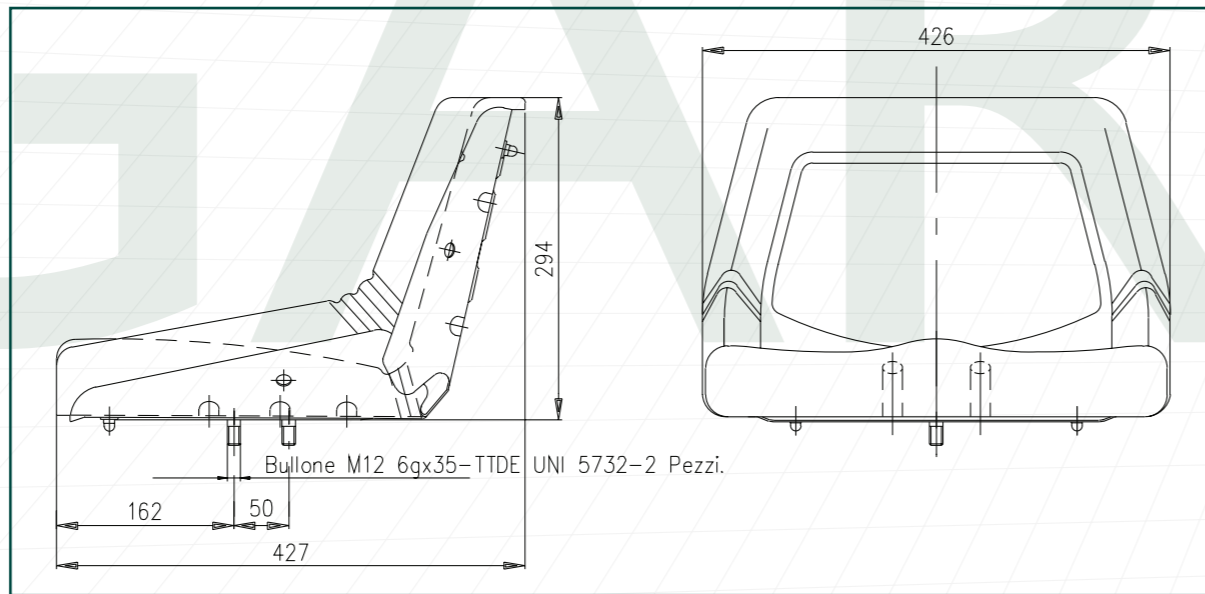




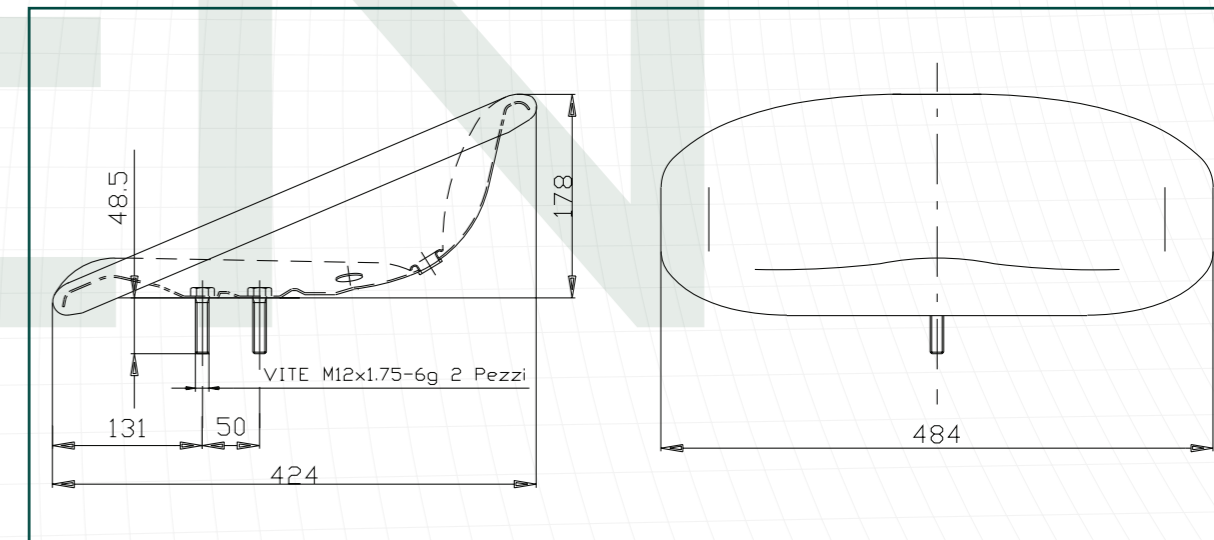
SEA GIARDINAGGIO
GARDEN

GARDEN

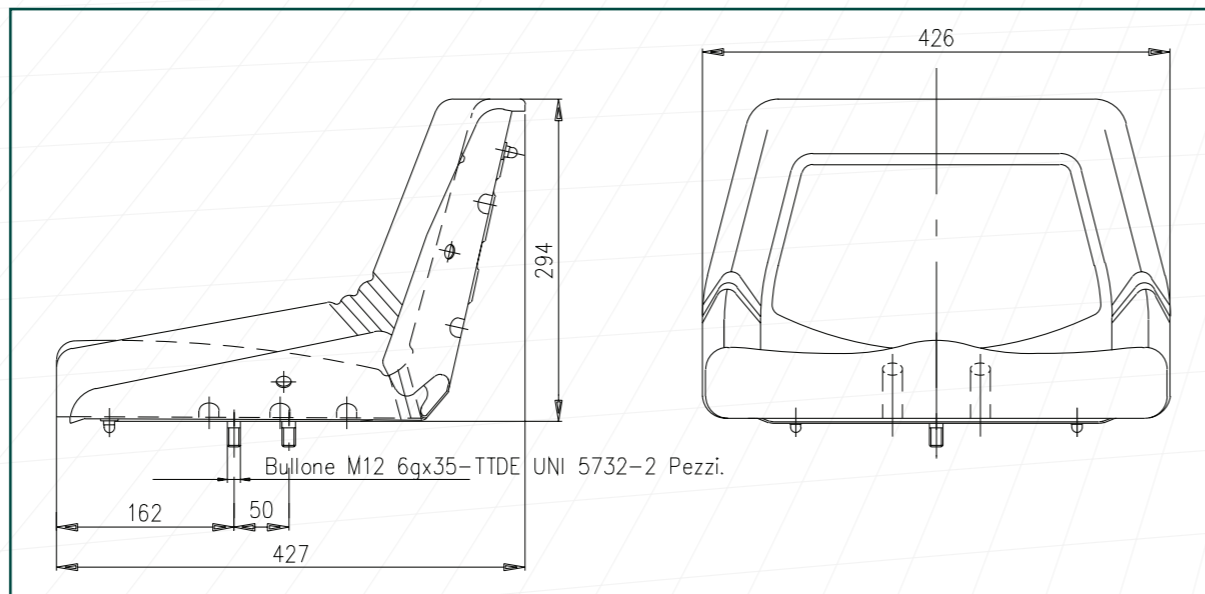
Cod. 100001



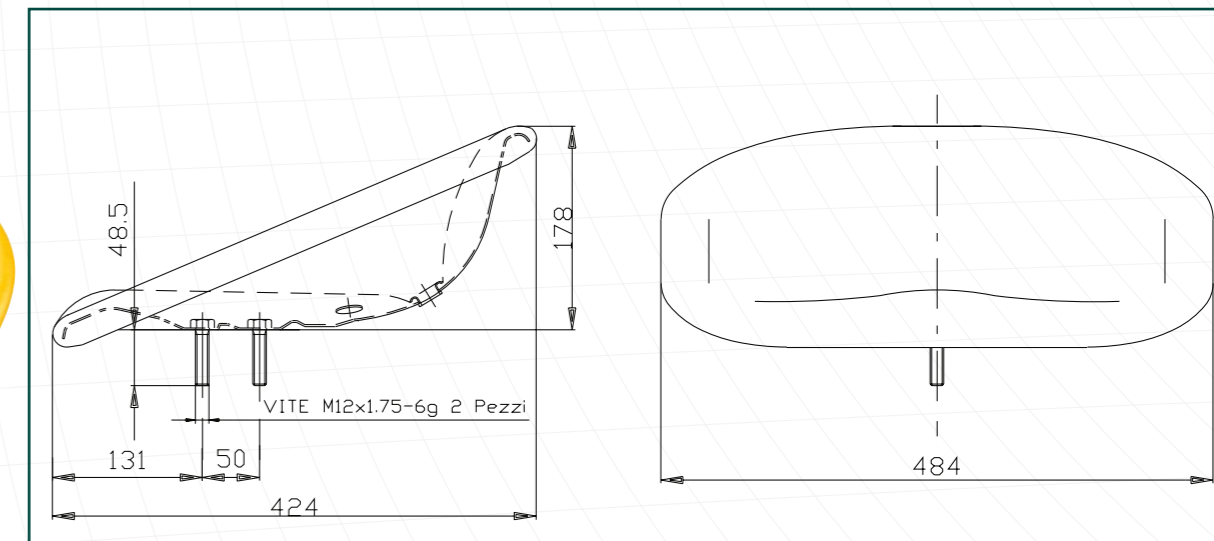
Cod. 200001



Cod. 10000E

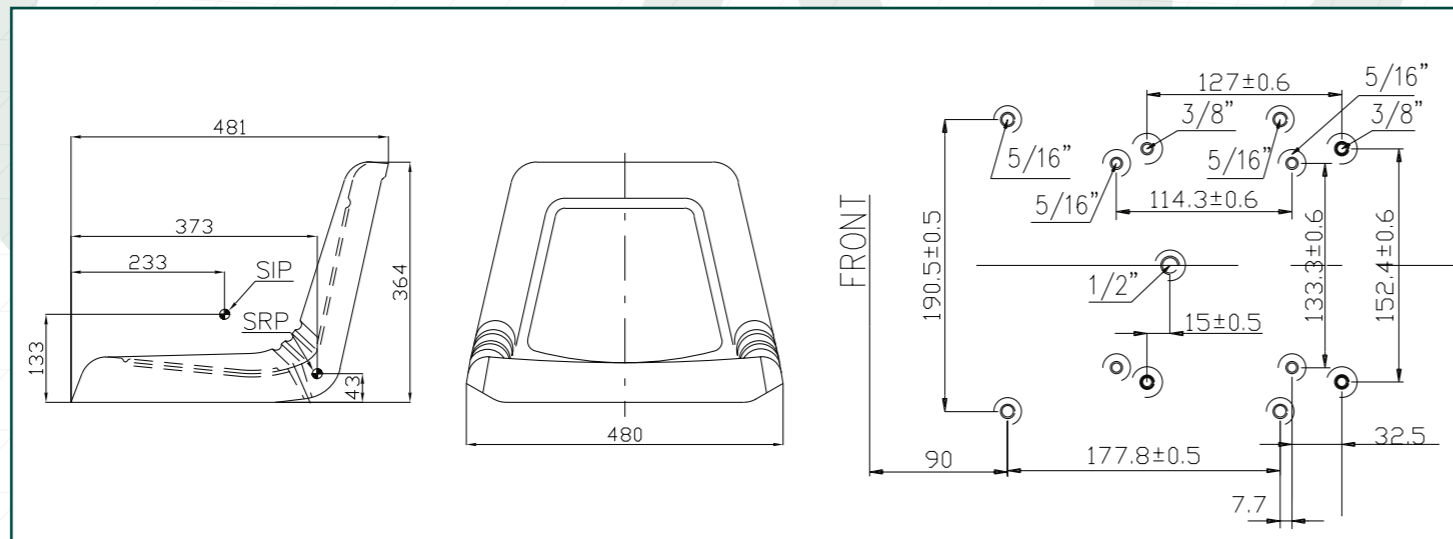


Cod. 200001YE

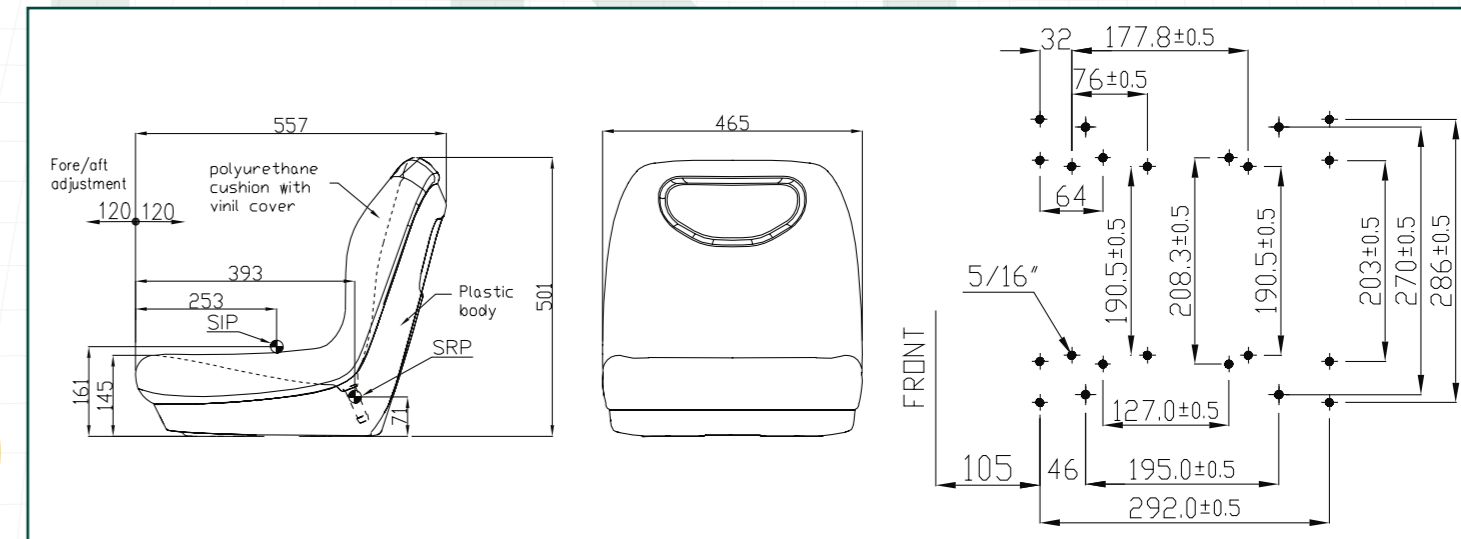


GARDEN

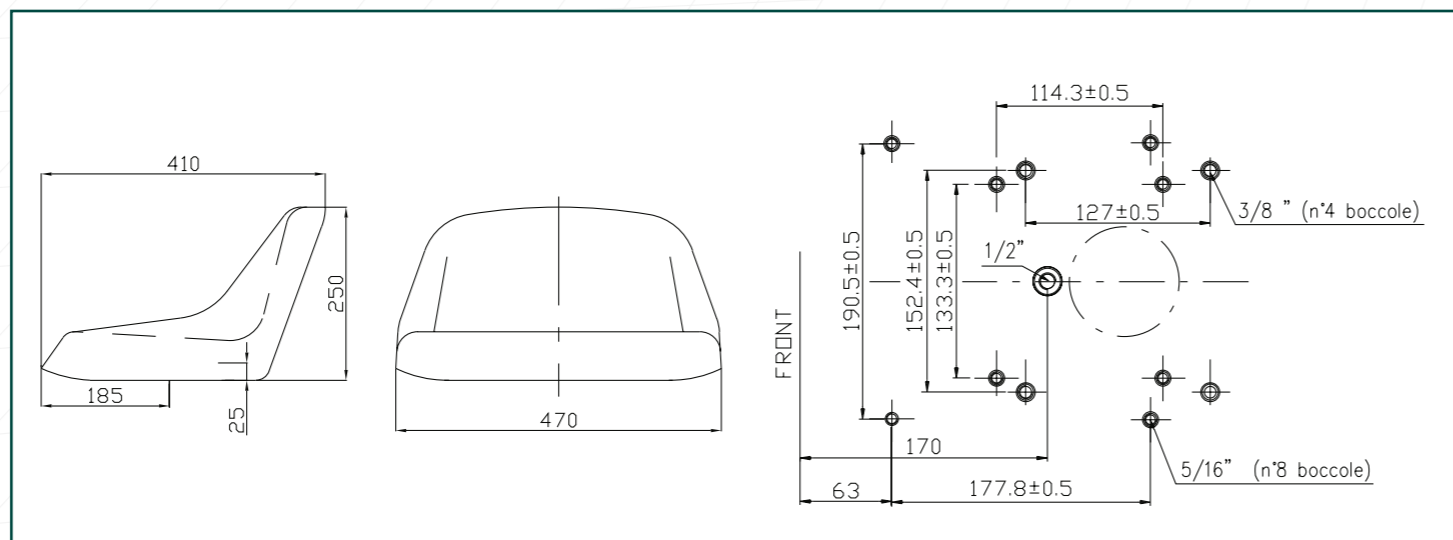
Cod. 80004



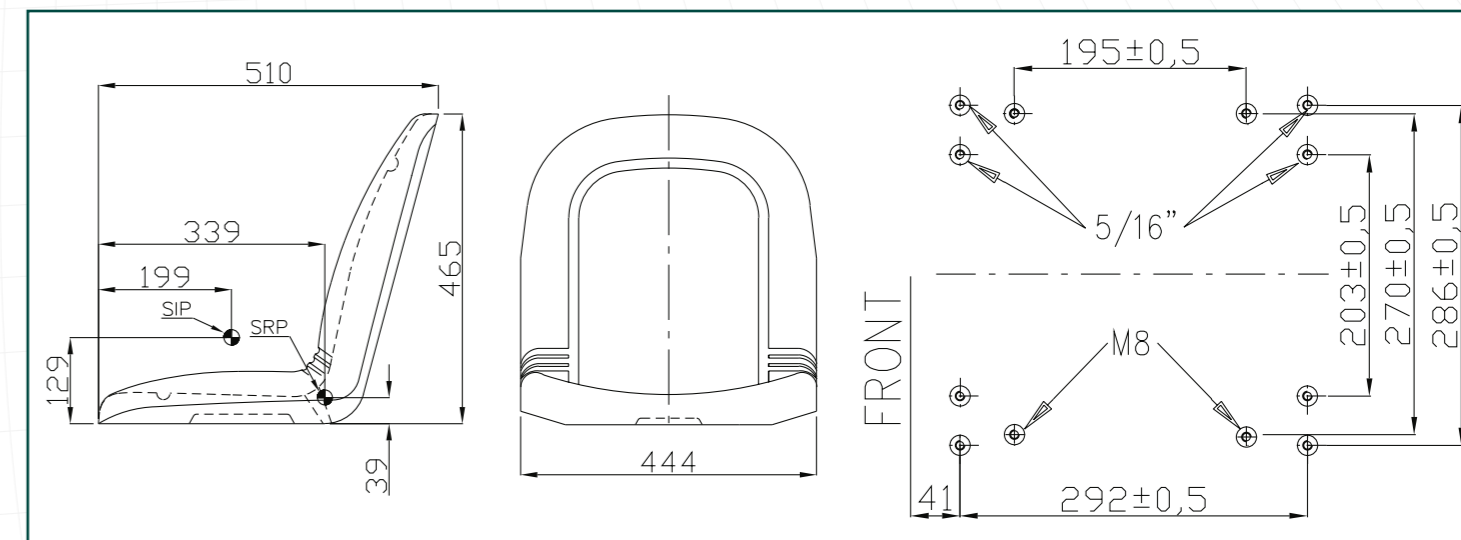
Cod. NCP 070 YE



Cod. INI 054 IW

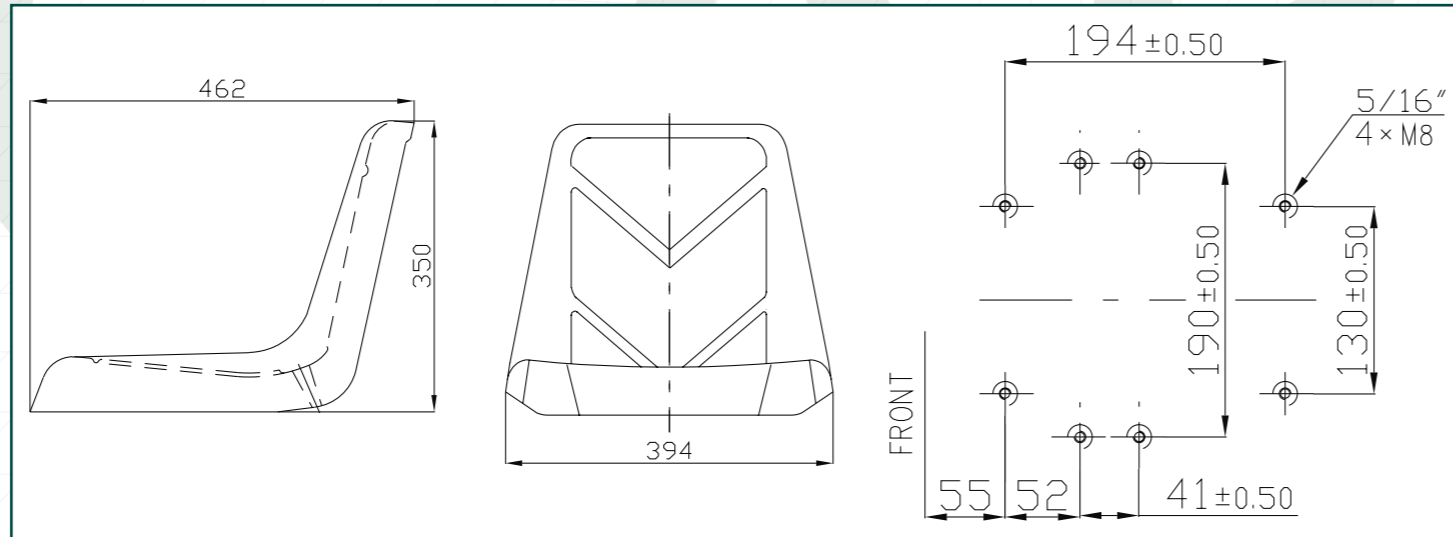


Cod. INI 059 IW

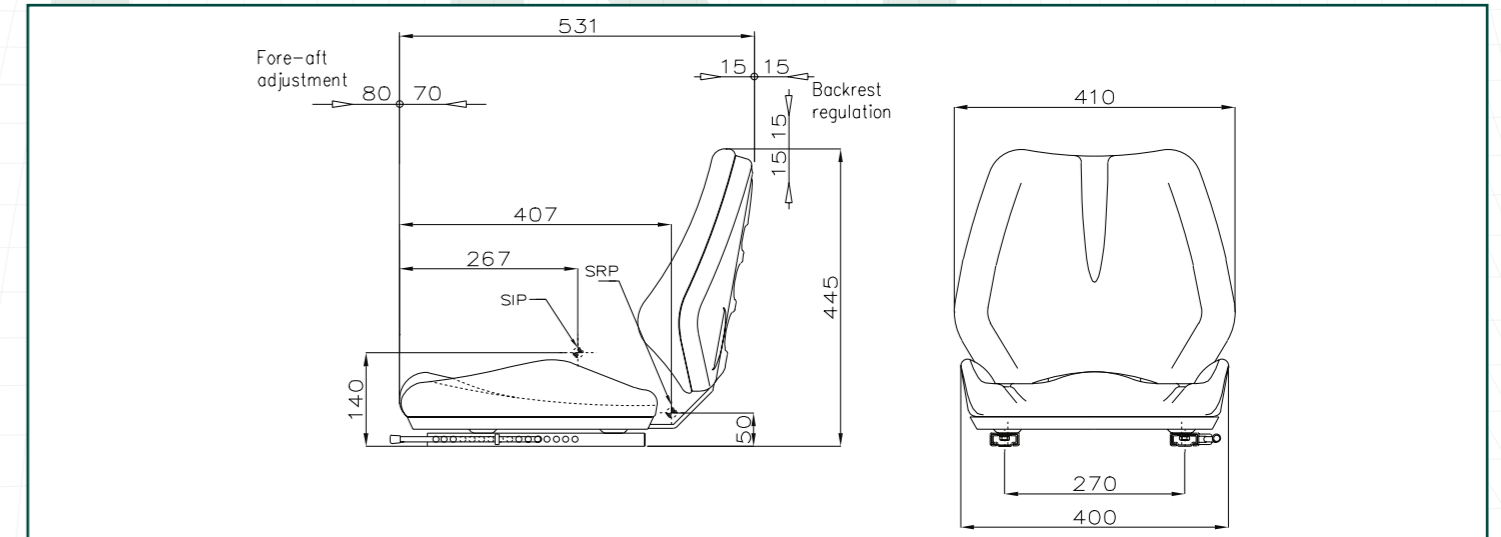


GARDEN

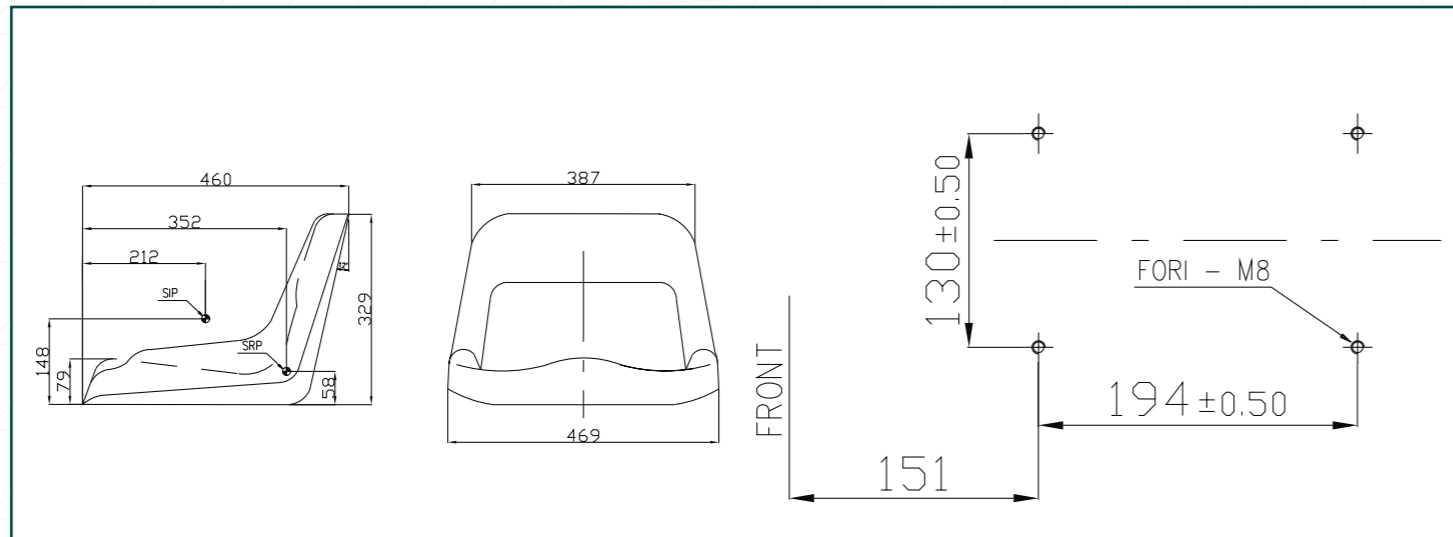
COD. 500009/500007



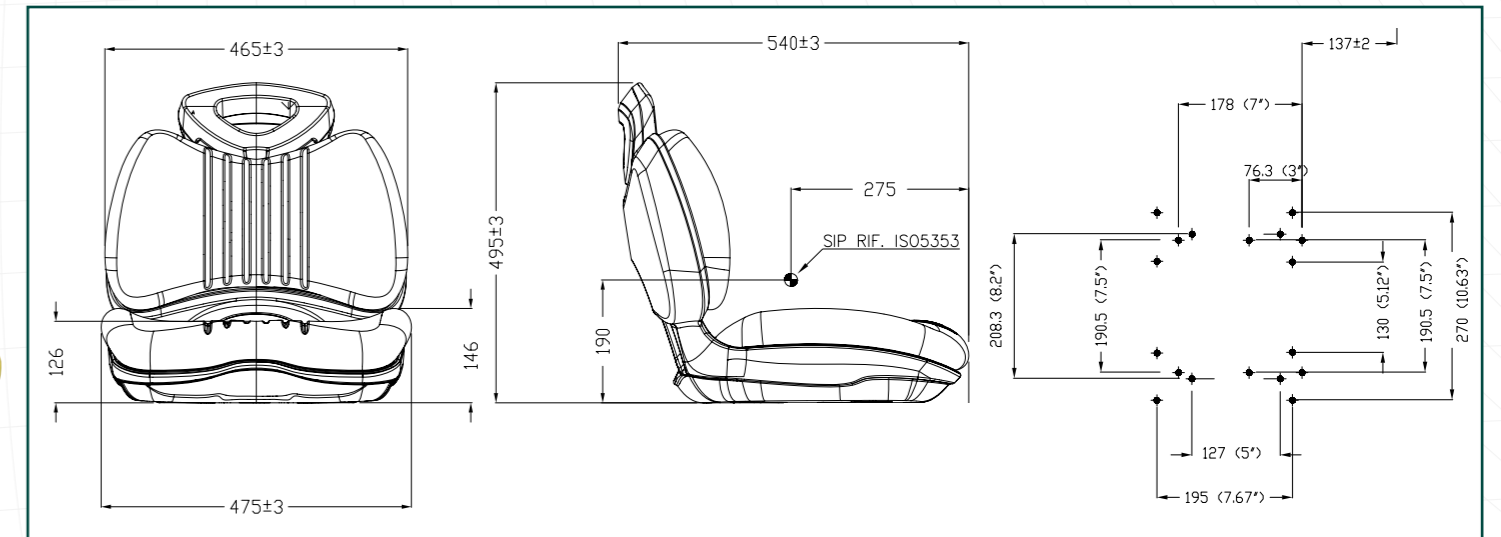
COD. SML 010



COD. INI 090

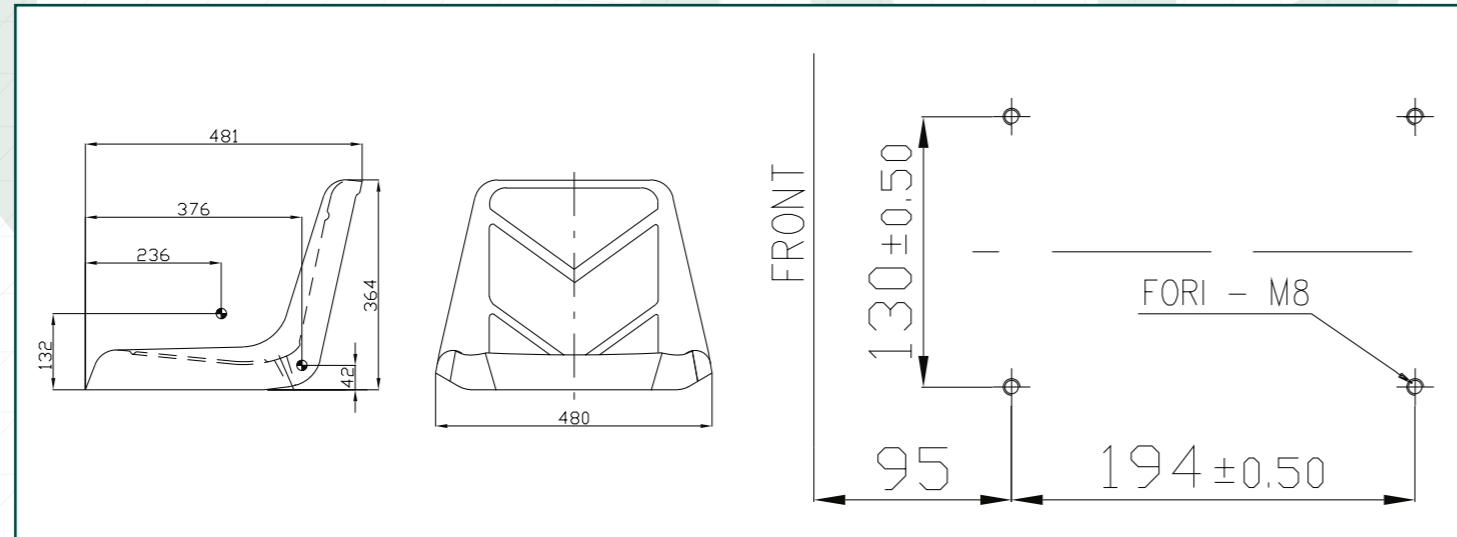


COD. CSS 070YE

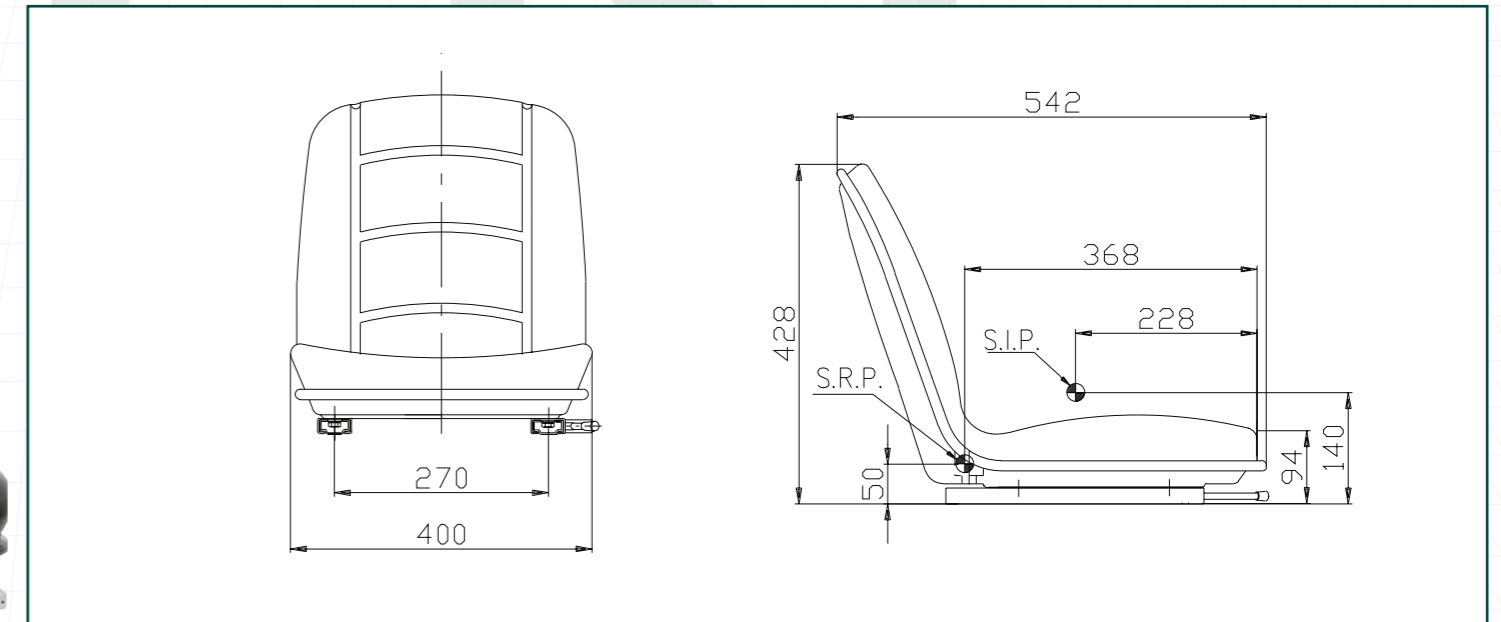


GARDEN

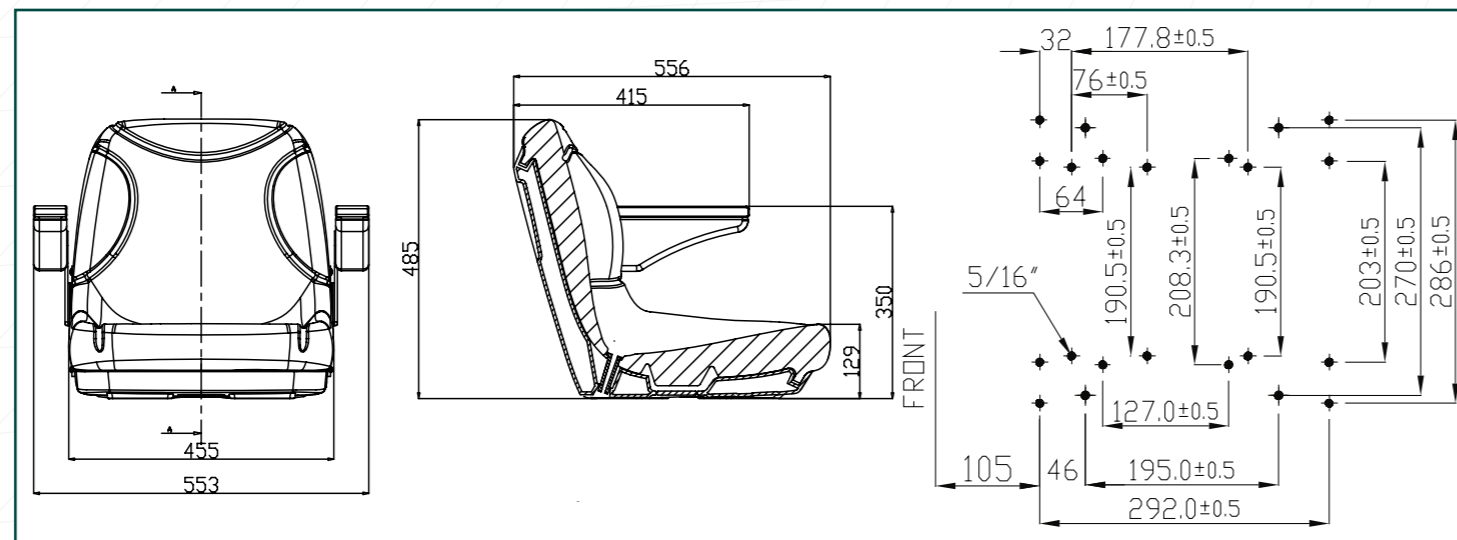
Cod. 400007



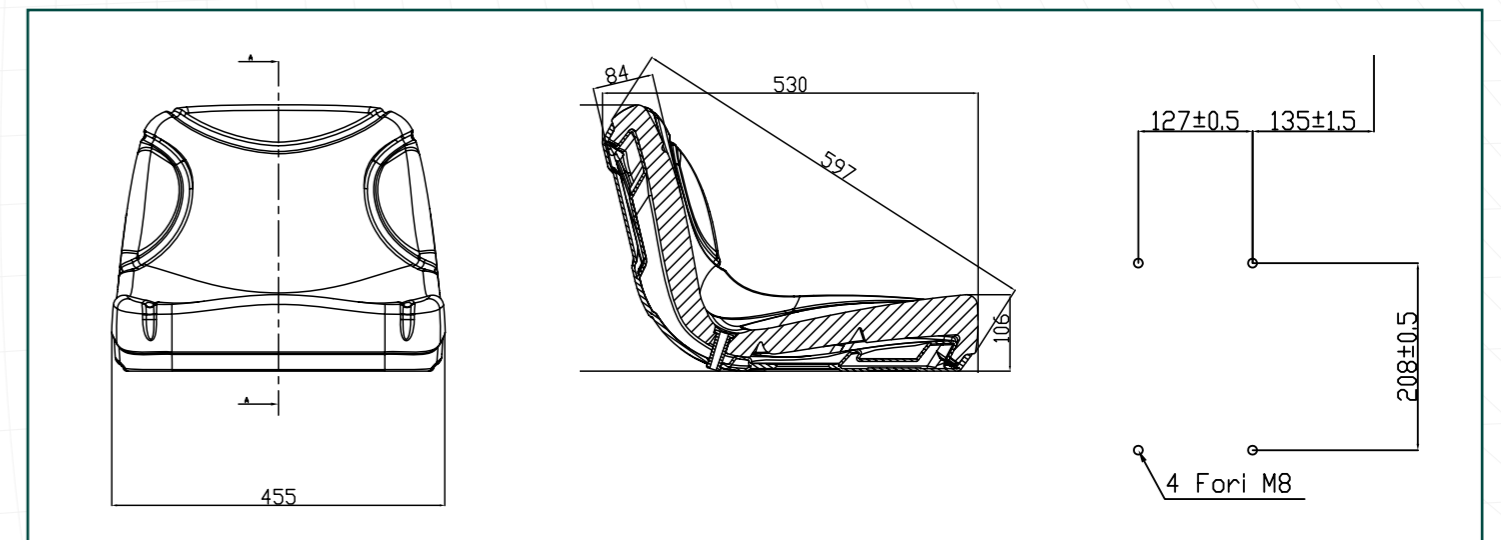
Cod. COM 010



Cod. CNT 180 0015



Cod. CNT 150 001



Finito di stampare Novembre 2010

Uff. MRK SEAT

Printed in Italy

Golinelli spa