

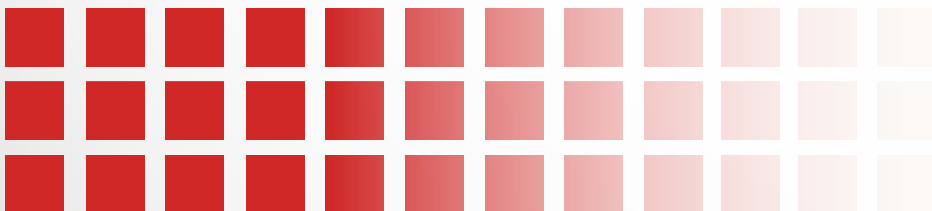
# SEAN

## PLASTIC srl

STAMPAGGIO AD INIEZIONE MATERIE PLASTICHE  
COSTRUZIONE STAMPI

Injection Molding  
Mould Design and Construction

*Meccanoplast*



# TU-BOX EVOLUTION MEDIUM™

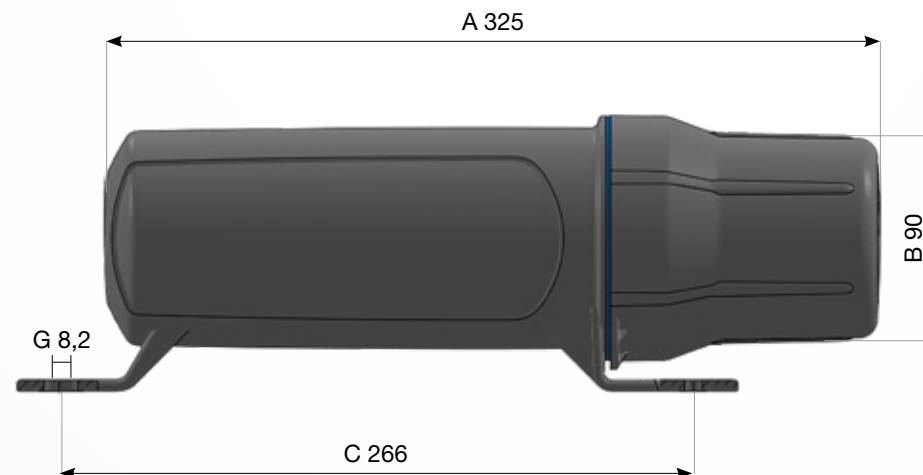
## TASCA PORTADOCUMENTI MANUAL HOLDER



### ART. MP02100

*Tipo / Size: "Evolution Medium"*  
*Materiale / Material: polipropilene*  
*Misure / Overall Dimensions:*

- A: 325 mm.
- B: 90 mm.
- C: 266 mm.
- G: 8,2 mm.

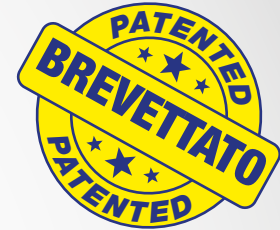


**POSSIBILITÀ DI  
CHIUSURA CON  
LUCCHETTO**  
**POSSIBILITY OF  
CLOSURE WITH  
PADLOCK**

**LUCCHETTO NON  
INCLUSO, FORNIBILE  
A RICHIESTA**  
**PADLOCK NOT  
INCLUDED, SUPPLIED  
ON REQUEST**

# TU-BOX EVOLUTION BIG™

## TASCA PORTADOCUMENTI MANUAL HOLDER



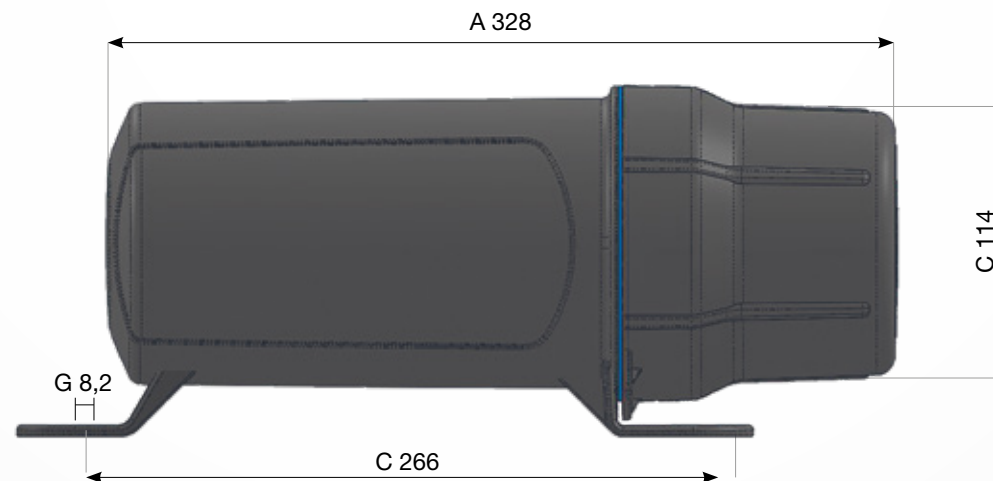
### ART. MP02600

*Tipo / Size: "Evolution Big"*

*Materiale / Material: polipropilene*

*Misure / Overall Dimensions:*

- A: 328 mm.
- B: 114 mm.
- C: 266 mm.
- H: 8,2 mm.



**POSSIBILITÀ DI  
CHIUSURA CON  
LUCCHETTO  
POSSIBILITY OF  
CLOSURE WITH  
PADLOCK**

**LUCCHETTO NON  
INCLUSO, FORNIBILE  
A RICHIESTA  
PADLOCK NOT  
INCLUDED, SUPPLIED  
ON REQUEST**



### ART. MP01666

Tipo / Size: "Mini"

Materiale / Material: polipropilene

Misure / Overall Dimensions:

- A: 320 mm.
- B: 55 mm.
- C: 266 mm.
- G: 8 mm.



### ART. MP01848

Tipo / Size: "Medium"

Materiale / Material: polipropilene

Misure / Overall Dimensions:

- A: 320 mm.
- B: 85 mm.
- C: 266 mm.
- G: 8 mm.



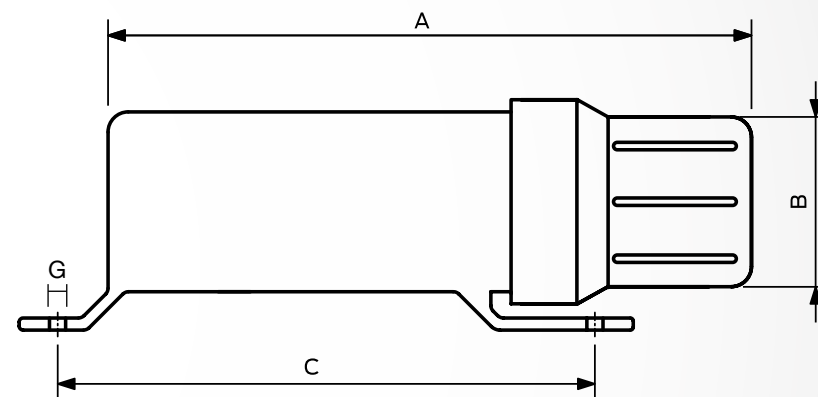
### ART. MP01671

Tipo / Size: "Big"

Materiale / Material: polipropilene

Misure / Overall Dimensions:

- A: 320 mm.
- B: 115 mm.
- C: 266 mm.
- G: 8 mm.



*Meccanoplast*

## TASCA PORTADOCUMENTI MANUAL HOLDER



### ART. MCPAB/101

*Tipo / Size:* "Mini"

*Materiale / Material:* polipropilene

*Misure / Overall Dimensions:*

- A: 317 mm.
- B: 72 mm.
- C: 266 mm.
- G: 8,7 mm.



### ART. MCPAA/101

*Tipo / Size:* "Medium"

*Materiale / Material:* polipropilene

*Misure / Overall Dimensions:*

- A: 315 mm.
- B: 102 mm.
- C: 160 mm.
- D: 27 mm.
- E: 26,5 mm.
- F: 43 mm.



### ART. MCPAA/201

*Tipo / Size:* "Medium"

*Materiale / Material:* polipropilene

*Misure / Overall Dimensions:*

- A: 315 mm.
- B: 102 mm.
- C: 266 mm.
- G: 8,7 mm.



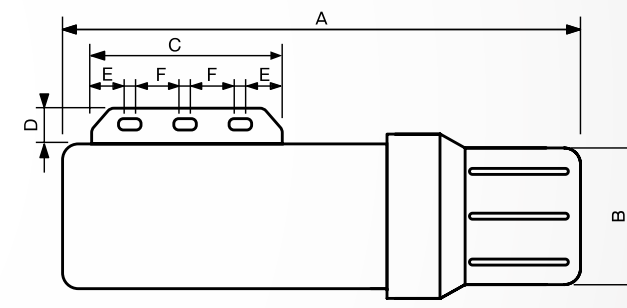
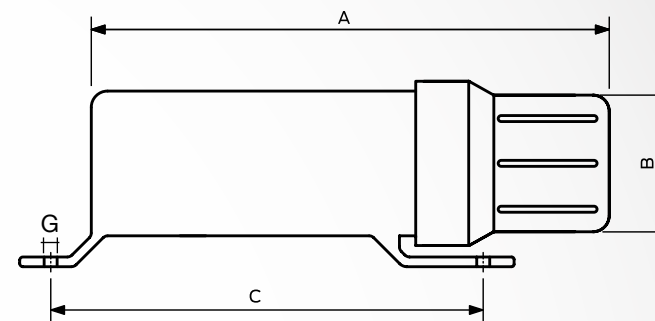
### ART. MCPAC/101

*Tipo / Size:* "Big"

*Materiale / Material:* polipropilene

*Misure / Overall Dimensions:*

- A: 320 mm.
- B: 133 mm.
- C: 266 mm.
- G: 8,7 mm.



# DOCU-BOX™

## TASCA PORTADOCUMENTI MANUAL HOLDER

PREDISPOSIZIONE PER  
CHIUSURA CON LUCCHETTO  
ACCOMMODATION FOR LOCK

ORECCHIE PER  
APERTURA  
FACILITATA  
SIDE LIPS FOR  
EASY OPENING

POSSIBILITÀ DI  
PERSONALIZZAZIONE  
CON LOGO CLIENTE  
OPTION FOR  
CUSTOMER LOGO

CERNIERA  
INTEGRATA A TENUTA  
INTEGRATED HINGE

**MATERIALE  
RESISTENTE  
A -35° E +90°  
E RAGGI UV**

**TEMP. RANGE  
-35°, +90°  
UV RESISTANT  
MATERIAL**



AMPIA CAPIENZA  
INTERNA PER  
DOCUMENTI  
IN FORMATO A4  
LARGE STORAGE  
FOR THICK A4 SIZE  
DOCUMENTS

GUARNIZIONI  
IN GOMMA  
PER TENUTA  
ALL'ACQUA  
WATER PROOF  
RUBBER SEAL

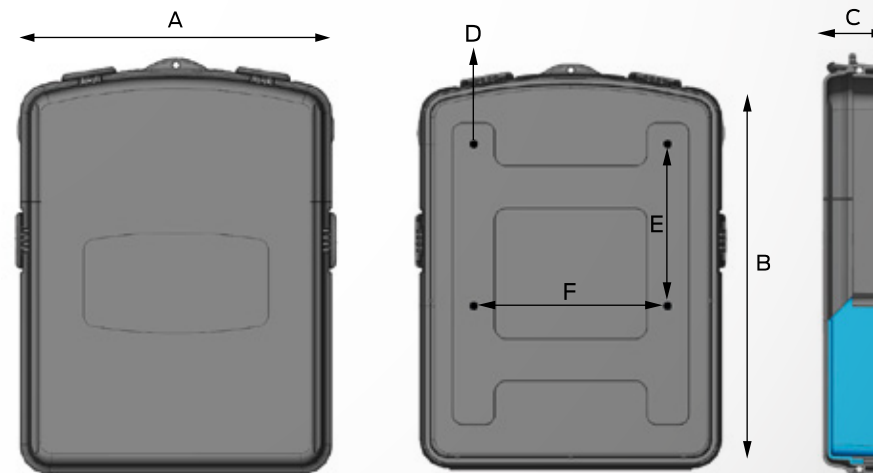
### ART. MP01900

Materiale / Material: polipropilene  
Misure / Overall Dimensions:

- A: 280 mm.
- B: 375,5 mm
- C: 57 mm
- D: 8,50 mm
- E: 150 mm
- F: 180 mm



TASCA DI MANTENIMENTO  
TRAFORATA PER  
VISIBILITÀ CONTENUTO  
PERFORATED HOLDER  
TO ALLOW VISIBILITY



**Meccanoplast**

## TASCA PORTADOCUMENTI MANUAL HOLDER

**PREDISPOSIZIONE PER  
CHIUSURA CON LUCCHETTO  
ACCOMMODATION FOR LOCK**

**GUARNIZIONE IN  
NEOPRENE PER UNA  
CHIUSURA ERMETICA  
CLOSES HERMATICALLY  
THANKS TO THE  
NEOPRENE SEALS**

**FORI PER IL FISSAGGIO  
SOLIDALE ALLA MACCHINA  
HOLES FOR FASTENING  
SECURELY TO YOUR VEHICLE**



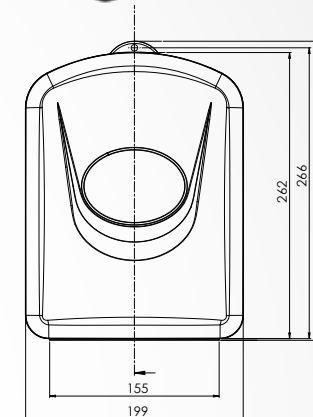
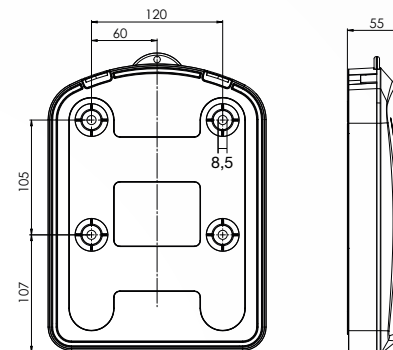
**LINGUETTA DI  
CHIUSURA  
FASTENING TAB**

### ART. MCPBA/201

Formato/Size: A5

Materiale / Material: polipropilene

Misure / Overall Dimensions:



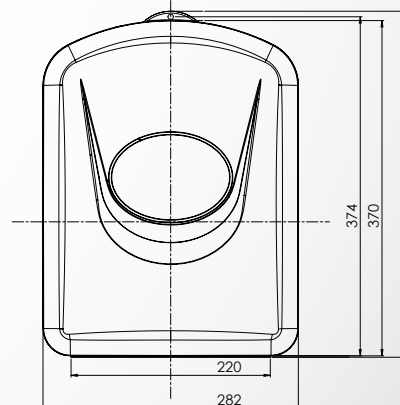
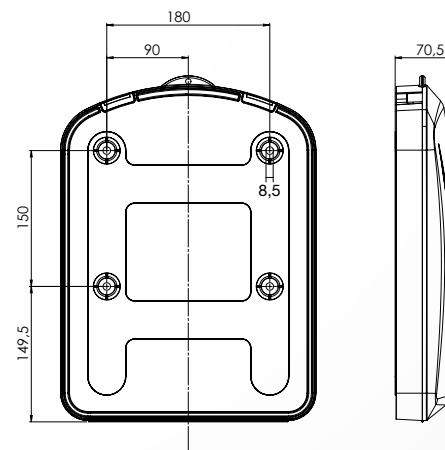
**F.to A5**

### ART. MCPBA/101

Formato/Size: A4

Materiale / Material: polipropilene

Misure / Overall Dimensions:



**F.to A4**

# TOOL-BOX

## CASSETTA PORTA ATTREZZI TOOL-BOX



- Elegante design personalizzabile a richiesta con logo tampografato
- Forma moderna ed ergonomica
- 100% materiale polipropilene riciclabile
- Due cerniere di chiusura + aggancio per lucchetto.
- Corpo resistente anche in condizioni di caldo e freddo

- *Elegant design, upon request it can be customized with your own logo printed*
- *Ergonomic and modern shape*
- *100% polypropylene recyclable*
- *2 fixing lock and on safety lock*
- *Strong body, cold and heat resistant*



ART./REF.

DESCRIZIONE/ DESCRIPTION

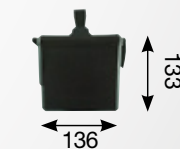
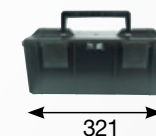
**35070**

CASSETTA PORTA ATTREZZI GRANDE  
TOOL BOX BIG SIZE



**35067**

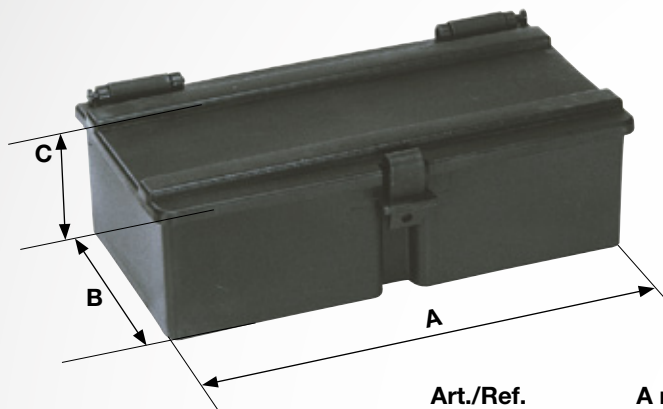
CASSETTA PORTA ATTREZZI PICCOLA  
TOOL BOX SMALL SIZE



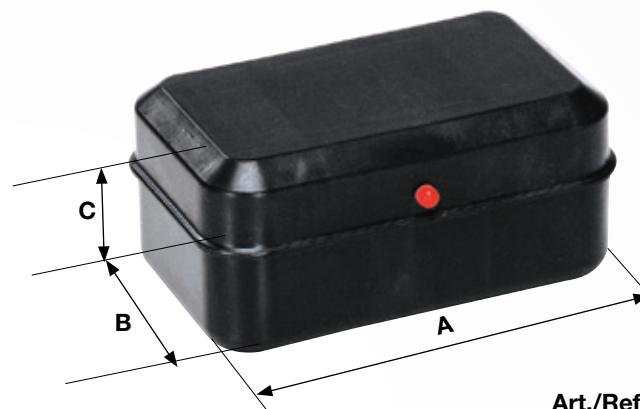


# TOOL-BOX

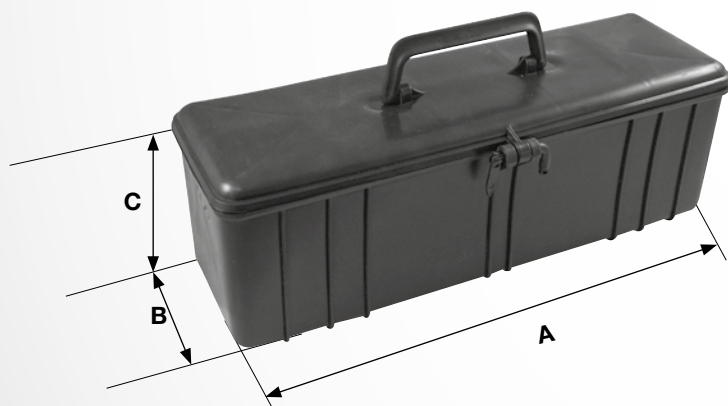
## CASSETTA PORTA ATTREZZI TOOL-BOX



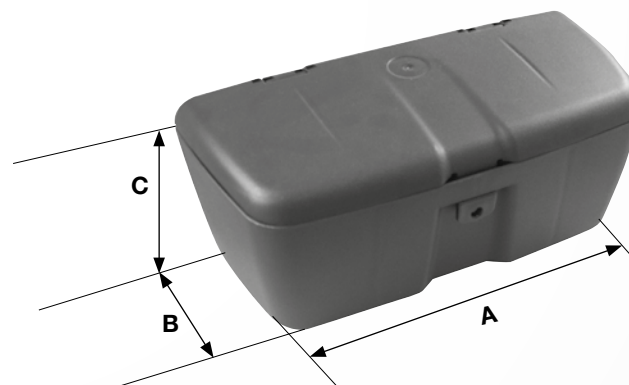
Art./Ref.	A mm	B mm	C mm
<b>01227</b>	270	151	90
<b>01228</b>	270	151	136



Art./Ref.	A mm	B mm	C mm
<b>01329</b>	165	70	100
<b>01330</b>	240	65	110



Art./Ref.	A mm	B mm	C mm
<b>01398</b>	420	125	125



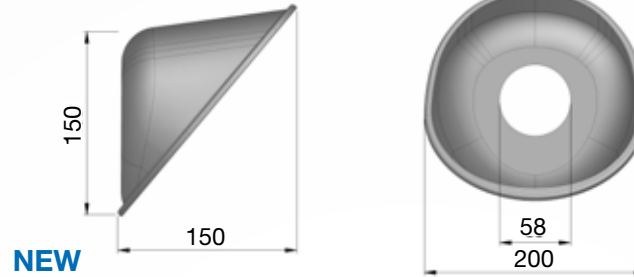
Art./Ref.	A mm	B mm	C mm
<b>95923</b>	370	140	130

# SECUR-PTO™

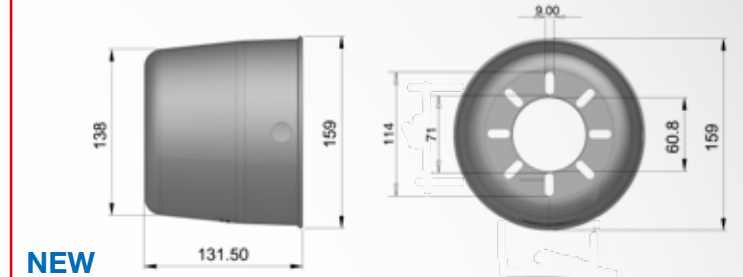
## CONTROCUFFIE E GUAINE PER PRESE DI FORZA *PTO Shaft Cone and PTO Caps*



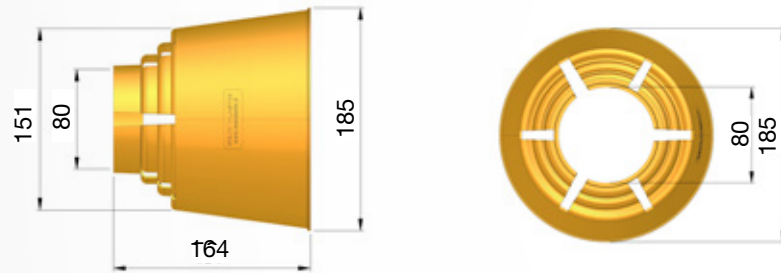
**CONTROCUFFIA TIPO MEZZO TRONCO A 45°**  
*Trunk Cylindrical 45°*  
**C0501 (ex MCP13/201)**



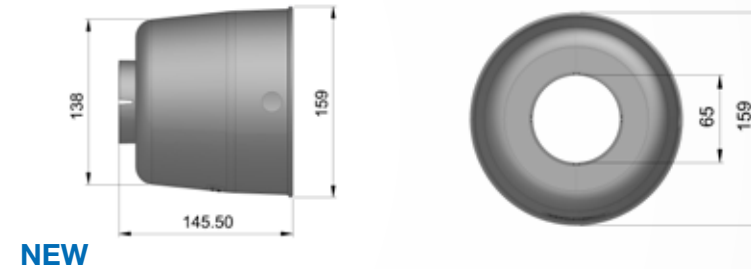
**CONTROCUFFIA CILINDRICA**  
*Cylindrical shaft cone*  
**C0781 (ex MCP50/111)**



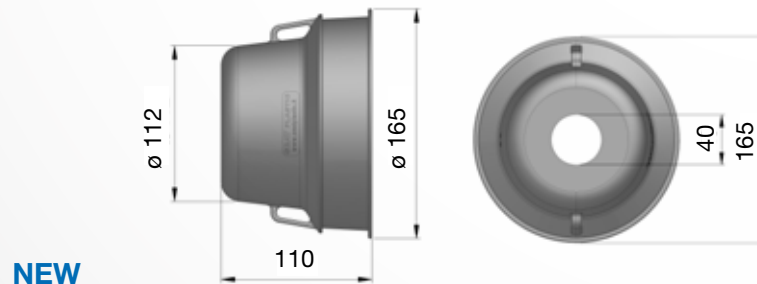
**CONTROCUFFIA CONICA CON ATTACCO FASCETTA**  
*Shaft Cones Cone- Shaped with Joint Band*  
**C0604 (ex MCP18/101)**



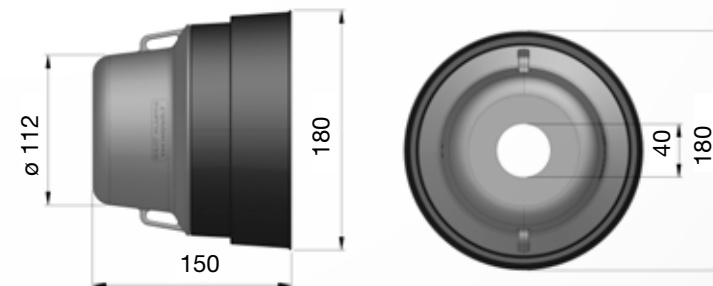
**CONTROCUFFIA CILINDRICA CON COLLARE**  
*Cylindrical shaft cone with collar*  
**C0801 (ex MCP50/101)**



**CONTROCUFFIA TONDA MINI / Mini Rounded Shaft Cone**  
**C0101 (ex MCP70/141)**



**C0101C1 (ex MCP70/241)**



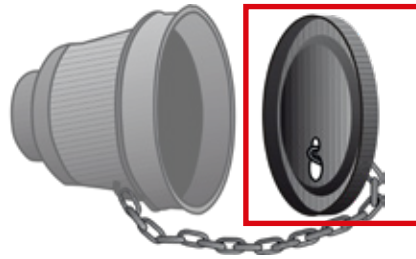
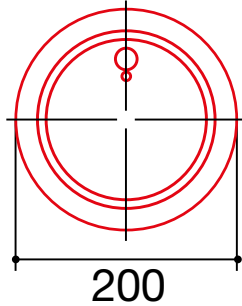
# SECUR-PTO™

## CONTROCUFFIE E GUAINE PER PRESE DI FORZA PTO Shaft Cone and PTO Caps

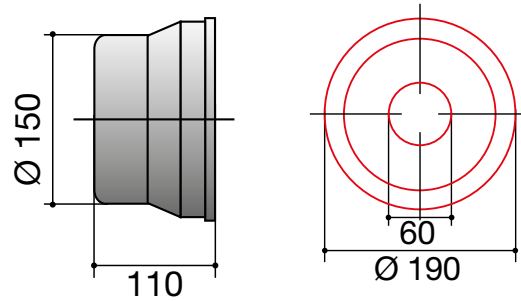


**COPERCHIO CUFFIA**  
Lid for shaft cone

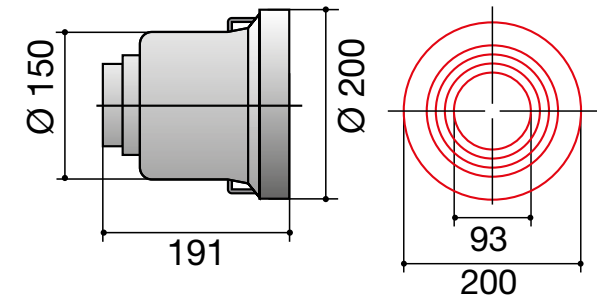
**MCP38/201**



**CONTROCUFFIA SAGOMATA**  
Shaped shaft cone  
**MCP13/101**



**CONTROCUFFIA CON COLLARE**  
Shaft cone with collar  
**MCP35/41**



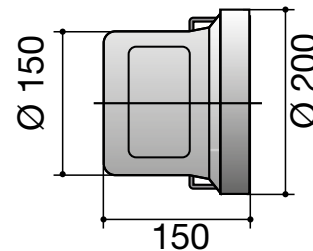
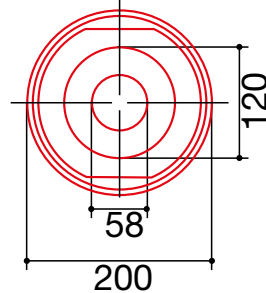
**CATENA PER COPERCHI**  
Lid chain

Art./Ref.	Lunghezza/Lenght
<b>MCP38/A1</b>	240 mm
<b>MCP38/A2</b>	450 mm



**CONTROCUFFIA APERTURA LATERALE**  
Shaft cone with lateral window

**MCP75/111**



**CONTROCUFFIA TONDA PICCOLA MODELLO STANDARD / Standard Small Model Shaft Cone**

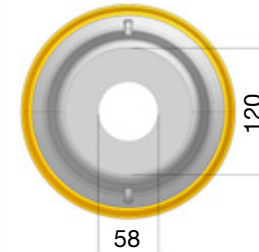
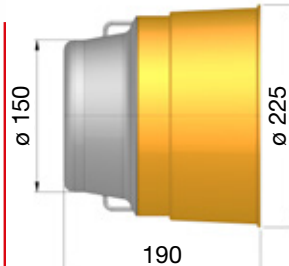
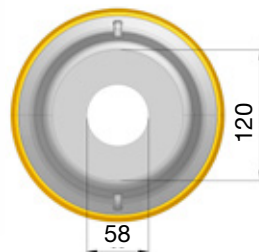
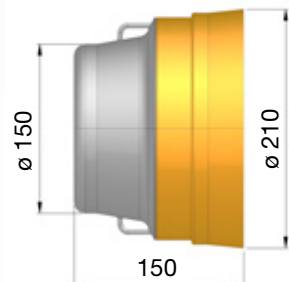
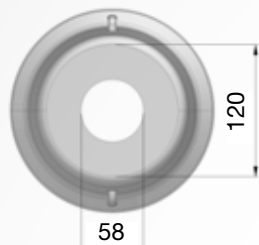
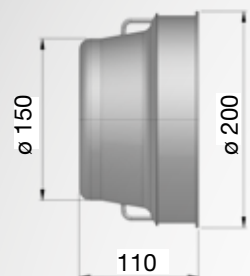


**C0201** (ex MCP43/101)  
C0281\*

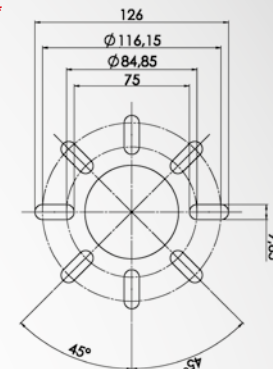
**C0201C4** (ex MCP43/201)  
C0281C4\*

**C0201L4** (ex MCP43/211)  
C0281L4\*

Optional



Cod.8 \*



**CONTROCUFFIA TONDA MEDIA MODELLO STANDARD / Standard Medium Model Shaft Cone**

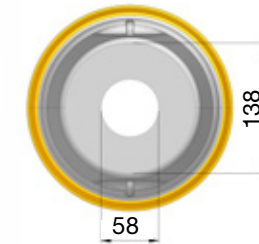
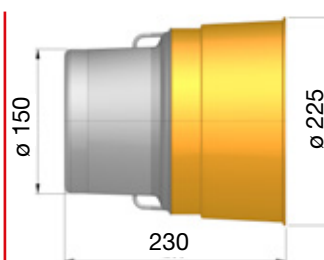
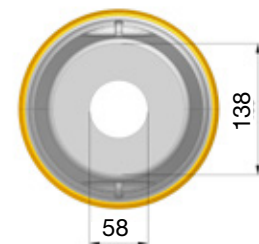
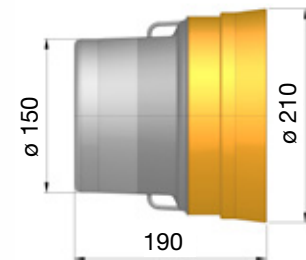
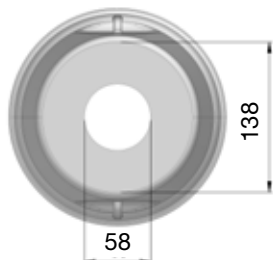
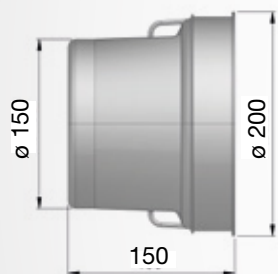


**C0301** (ex MCP35/101)  
C0381\*

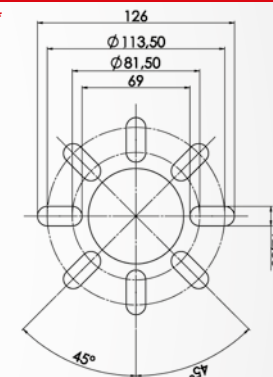
**C0301C4** (ex MCP35/201)  
C0381C4\*

**C0301L4** (ex MCP35/221)  
C0381L4\*

Optional



Cod.8 \*



**CONTROCUFFIA TONDA GRANDE MODELLO STANDARD / Standard Big Model Shaft Cone**

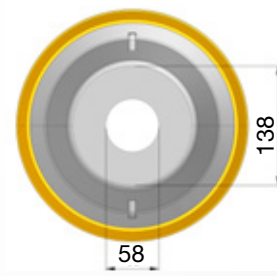
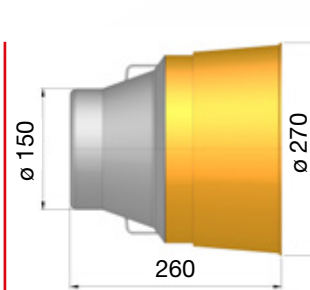
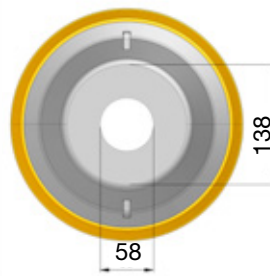
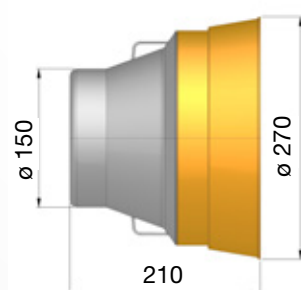
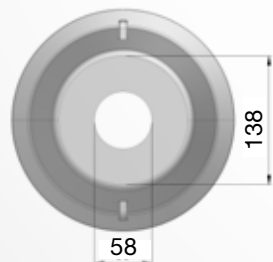
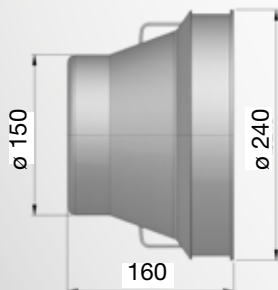


**C0401** (ex MCP30/101)  
C0481\*

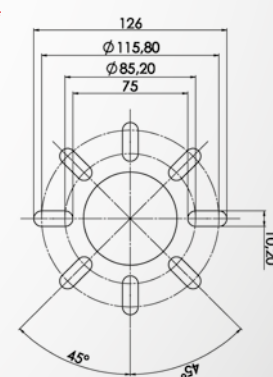
**C0401C4** (ex MCP30/201)  
C0481C4\*

**C0401L4** (ex MCP30/221)  
C0481L4\*

Optional



Cod.8 \*

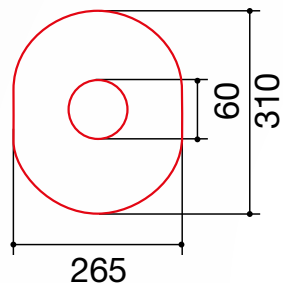
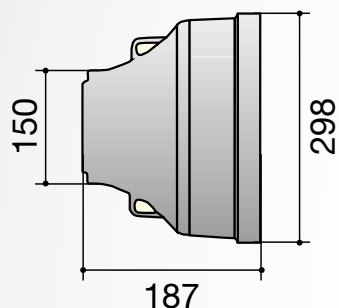


# Meccanoplast



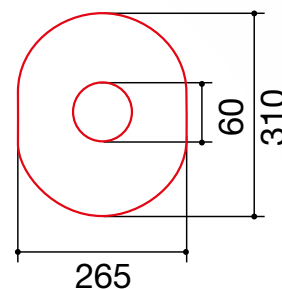
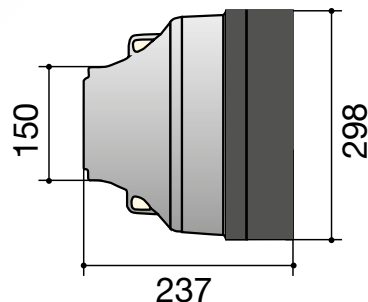
**CONTROCUFFIA OVALE / Oval Shaft Cone**

**MCP65/101**



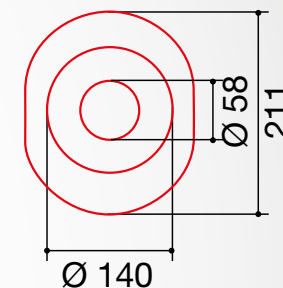
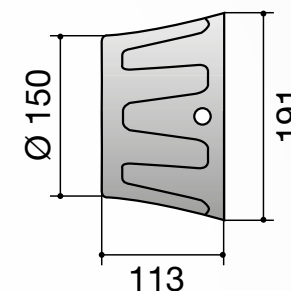
**CONTROCUFFIA OVALE con fascia / Oval Shaft Cone with extention**

**MCP65/201**



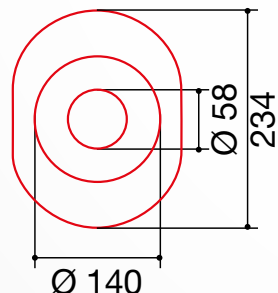
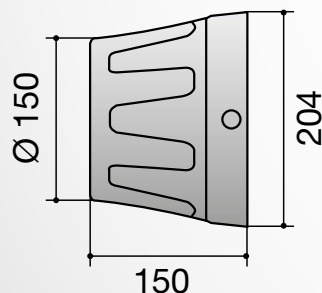
**CONTROCUFFIA OVALE / Oval Shaft Cone**

**MCP76/101**



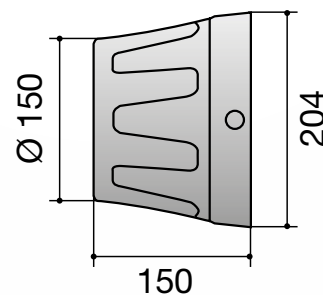
**CONTROCUFFIA OVALE COMPLETA DI COPERCHIO E CATENELLA / Oval shaft cone with chain and lid**

**MCP76/211**



**CONTROCUFFIA OVALE / Oval Shaft Cone**

**MCP76/201**



**COPERCHIO PER MCP76/201 / Lid for MCP76/201**

**MCP77/101**

**CATENA 110mm / Chain 110 mm**

**MCP38/A3**





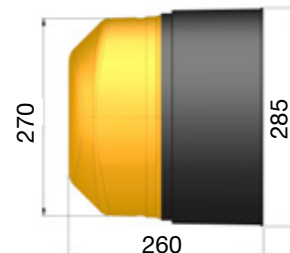
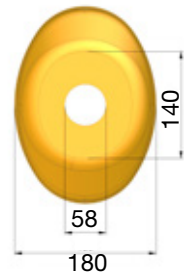
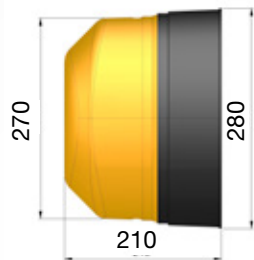
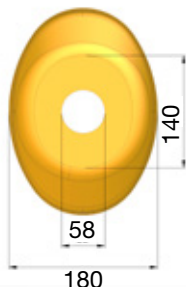
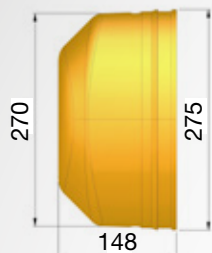
**CONTROCUFFIA OVALE MODELLO STANDARD / Standard Oval Model Shaft Cone**

**C1004** (ex MCP36/101)  
C1084\*

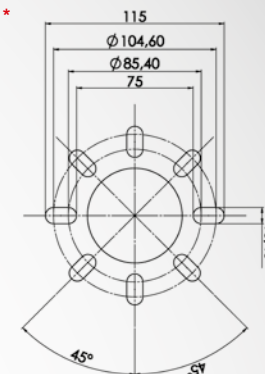
**C1004C1** (ex MCP36/201)  
C1084C4\*

**C1004L1** (ex MCP36/301)  
C1084L4\*

Optional



Cod.8 \*



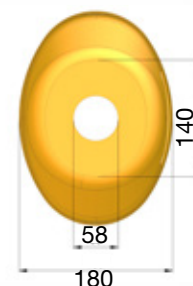
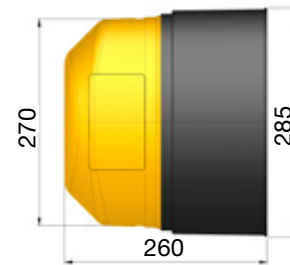
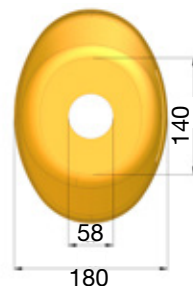
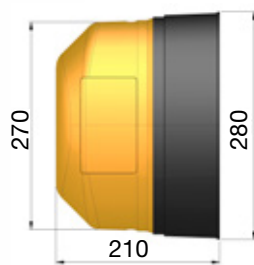
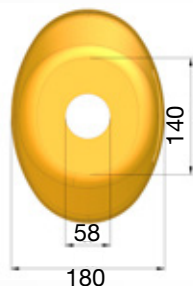
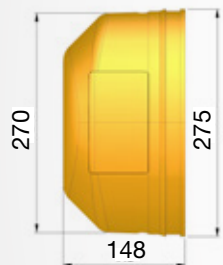
**CONTROCUFFIA OVALE MOD. STANDARD: UNO SPORTELLO / Standard Oval Model Shaft Cone: Single Window**

**C1104** (ex MCP36/111)  
C1184\*

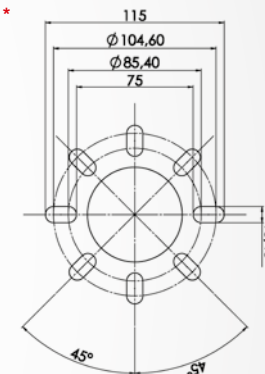
**C1104C1** (ex MCP36/211)  
C1184C4\*

**C1104L1** (ex MCP36/311)  
C1184L4\*

Optional



Cod.8 \*



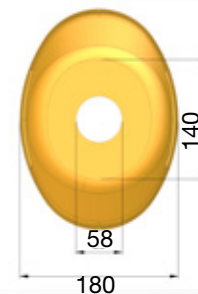
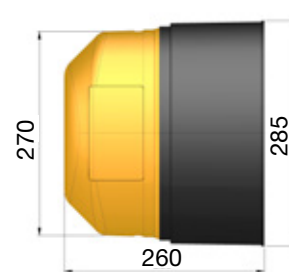
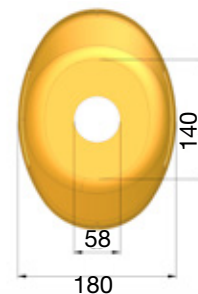
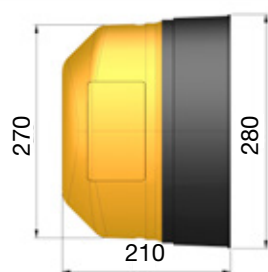
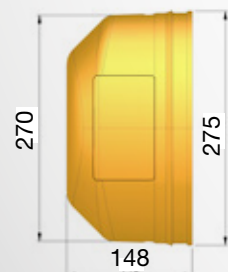
**CONTROCUFFIA OVALE MOD. STANDARD: DUE SPORTELLI / Standard Oval Model Shaft Cone: Dual Windows**

**C1204** (ex MCP36/171)  
C1284\*

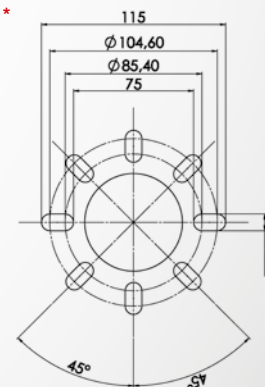
**C1204C1** (ex MCP36/271)  
C1284C4\*

**C1204L1** (ex MCP36/371)  
C1284L4\*

Optional



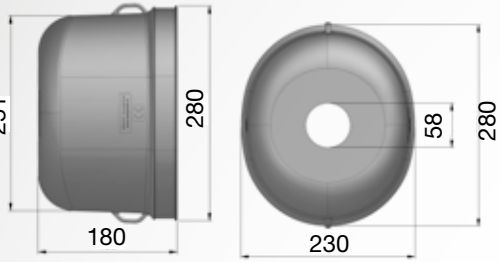
Cod.8 \*





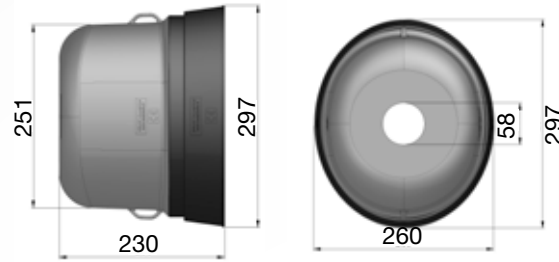
**CONTROCUFFIA OVALE TIPO BOMBETTA / Oval Medium Model Shaft Cone**

**C2001 (ex MCP55/101)**  
C2081\* e C2091+

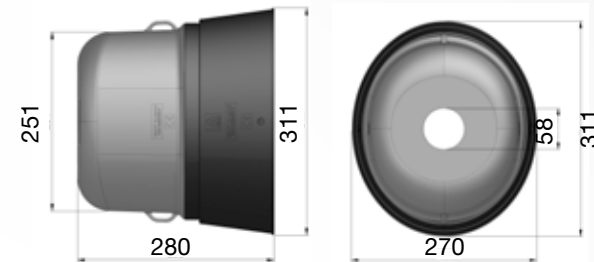


**NEW**

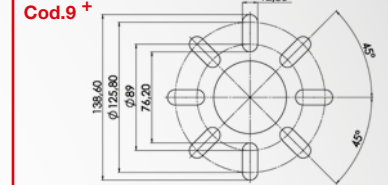
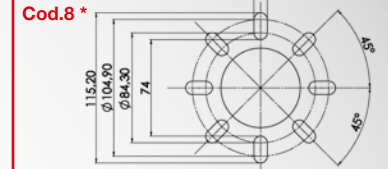
**C2001C1 (ex MCP55/201)**  
C2081C1\* e C2091C1+



**C2001L1 (ex MCP55/301)**  
C2081L1\* e C2091L1+

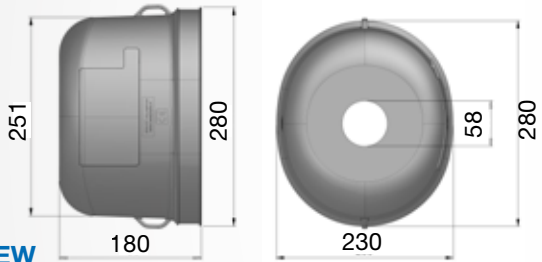


**Optional**



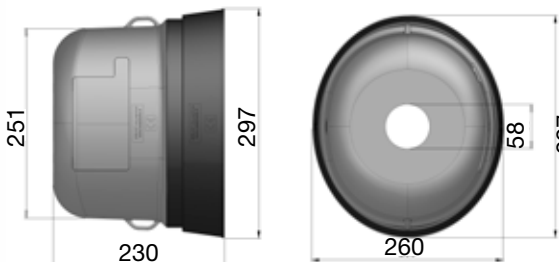
**CONTROCUFFIA OVALE TIPO BOMBETTA: UNO SPORTELLO / Oval Medium Model Shaft Cone: Single Window**

**C2101 (ex MCP55/111)**  
C2181\* e C2191+

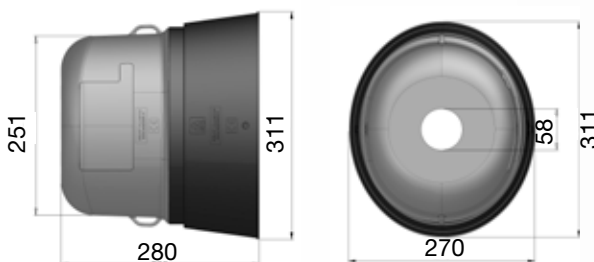


**NEW**

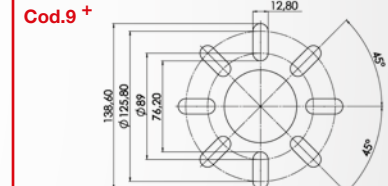
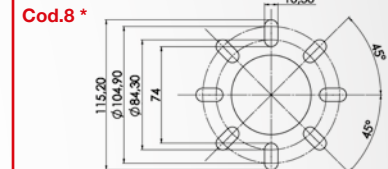
**C2101C1 (ex MCP55/211)**  
C2181C1\* e C2191C1+



**C2101L1 (ex MCP55/311)**  
C2181L1\* e C2191L1+

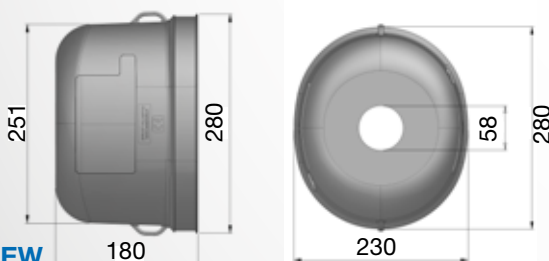


**Optional**



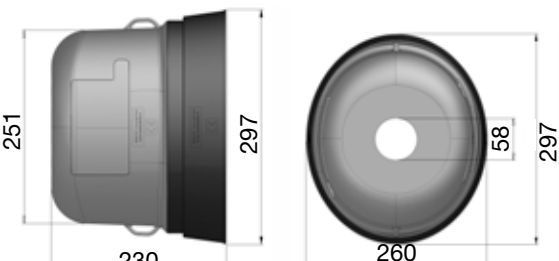
**CONTROCUFFIA OVALE TIPO BOMBETTA: DUE SPORTELLI / Oval Medium Model Shaft Cone: Dual Windows**

**C2201 (ex MCP55/171)**  
C2281\* e C2291+

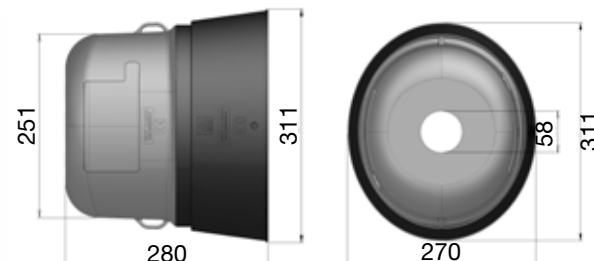


**NEW**

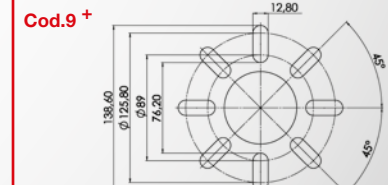
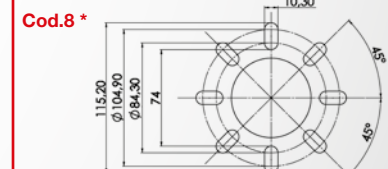
**C2201C1 (ex MCP55/271)**  
C2281C1\* e C2291C1+



**C2201L1 (ex MCP55/371)**  
C2281L1\* e C2291L1+



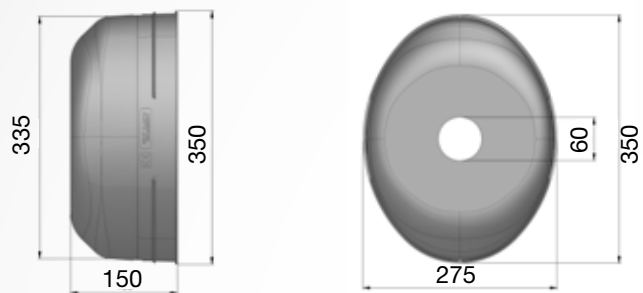
**Optional**



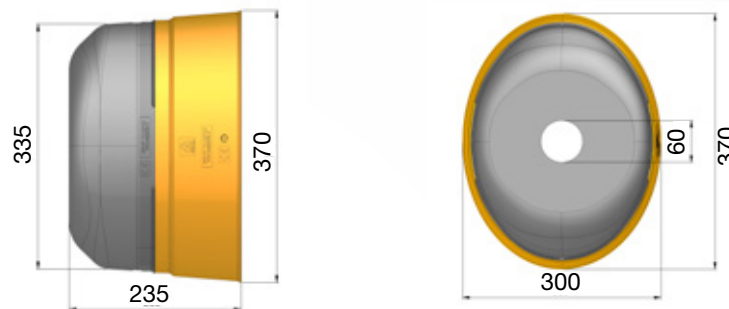


**CONTROCUFFIA TIPO OVALONA / Super Oval Shaft Cone**

**C3001 (ex MCP32/101)**  
C3081\*

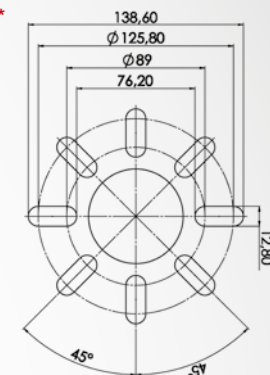


**C3001C4 (ex MCP32/301)**  
C3081C4\*



Optional

Cod.8 \*

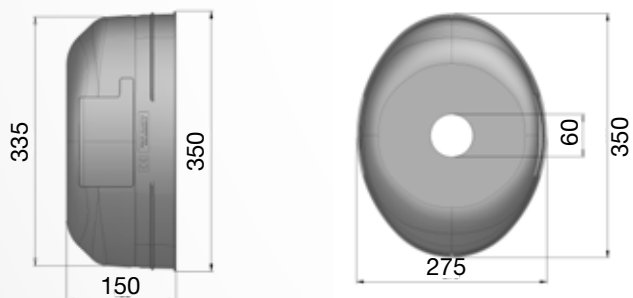


NEW

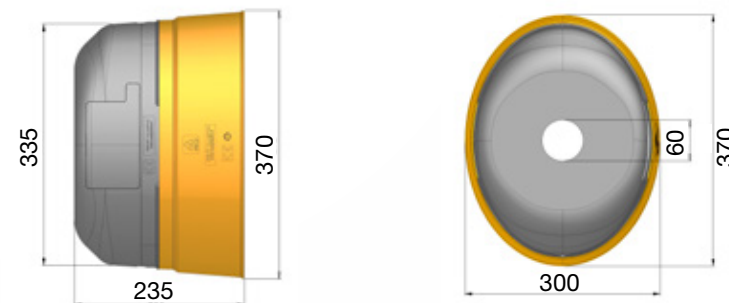


**CONTROCUFFIA TIPO OVALONA: UNO SPORTELLO / Super Oval Shaft Cone: Single Window**

**C3101 (ex MCP32/201)**  
C3181\*

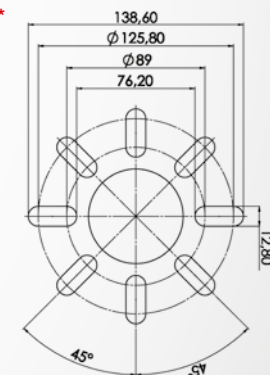


**C3101C4 (ex MCP32/401)**  
C3181C4\*



Optional

Cod.8 \*



NEW



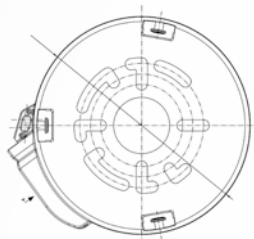
# CUFFIA SFILABILE SECUR-PTO™

## CONTROCUFFIE E GUAINE PER PRESE DI FORZA PTO Shaft Cone and PTO Caps

### 6INS0500

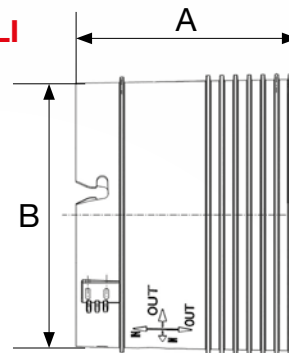
Fondello in alluminio  
Alluminum bottom plate

diam 202



### ESTENSIONI SFILABILI

Sliding protection

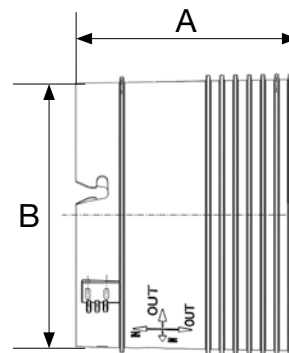
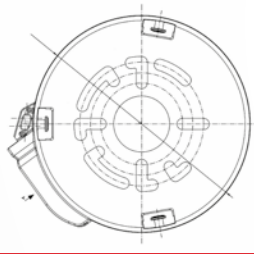


	A	B
<b>C5001L160</b>	160	190

### 6INS0520

Fondello in alluminio  
Alluminum bottom plate

diam 227

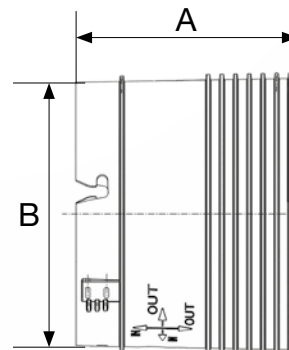
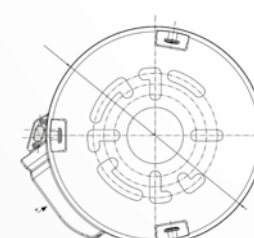


	A	B
<b>C5201L160</b>	160	215
<b>C5201L210</b>	210	215
<b>C5201L250</b>	250	215
<b>C5201L320</b>	320	215

### 6INS0540

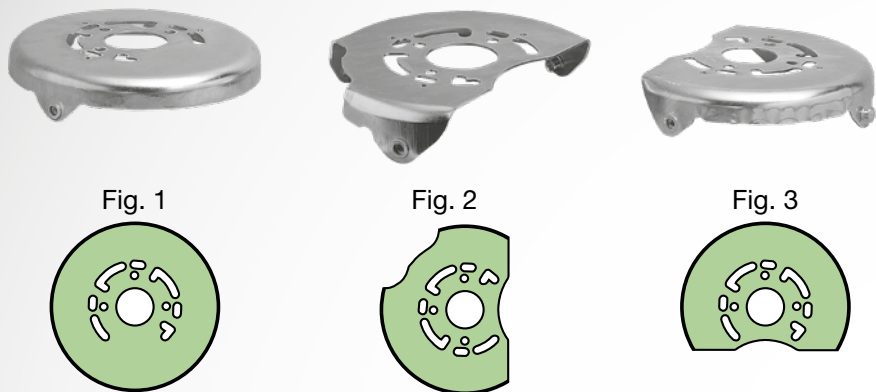
Fondello in alluminio  
Alluminum bottom plate

diam 253



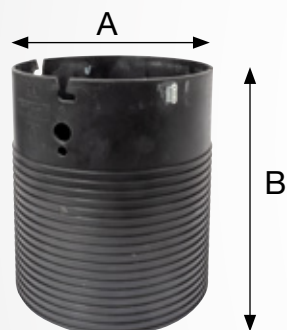
	A	B
<b>C5401L210</b>	210	240
<b>C5401L230</b>	230	240
<b>C5401L250</b>	250	240
<b>C5401L280</b>	280	240

**FONDELLI IN METALLO**  
Metal bottom plate



Codice fondello Code	Diametro mm Diameter mm	Descrizione dei fondelli in metallo Description	
<b>MCP60/B1</b>	230	pieno (Fig. 1)	solid (Fig. 1)
<b>MCP60/B2</b>	230	2 aperture (Fig. 2)	2 openings (Fig. 2)
<b>MCP60/B3</b>	230	apertura grande (Fig. 3)	large openings (Fig. 3)
<b>MCP60/C1</b>	205	pieno (Fig. 1)	solid (Fig. 1)
<b>MCP60/C2</b>	205	2 aperture (Fig. 2)	2 openings (Fig. 2)
<b>MCP60/C3</b>	205	apertura grande (Fig. 3)	large openings (Fig. 3)
<b>MCP60/D1</b>	180	pieno (Fig. 1)	solid (Fig. 1)
<b>MCP60/D2</b>	180	apertura grande (Fig. 3)	large openings (Fig. 3)

**FASCE SFILABILI SEAT PLASTIC**  
Seat Plastic sliding protection

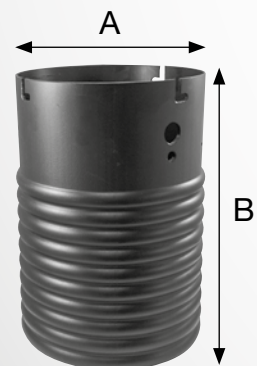


	A	B
<b>C4001L160</b>	190	160

	A	B
<b>C4201L160</b>	215	160
<b>C4201L210</b>	215	210
<b>C4201L250</b>	215	250
<b>C4201L320</b>	215	320

	A	B
<b>C4401L160</b>	240	160
<b>C4401L210</b>	240	210
<b>C4401L230</b>	240	230
<b>C4401L250</b>	240	250
<b>C4401L280</b>	240	260

**FASCE SFILABILI MECCANOPLAST**  
Meccanoplast sliding protection



	A	B
<b>MCP80/161</b>	190	160
<b>MCP80/211</b>	190	210
<b>MCP80/251</b>	190	250

	A	B
<b>MCP85/161</b>	215	160
<b>MCP85/181</b>	215	180
<b>MCP85/211</b>	215	210
<b>MCP85/251</b>	215	250
<b>MCP85/281</b>	215	280

	A	B
<b>MCP90/161</b>	240	160
<b>MCP90/211</b>	240	210
<b>MCP90/231</b>	240	230
<b>MCP90/251</b>	240	250
<b>MCP90/281</b>	240	280

**FONDELLI IN METALLO PER CONTROCUFFIE SFILABILI LISCE**  
*Metal bottom plate for smooth sliding protection*



Fig. 1

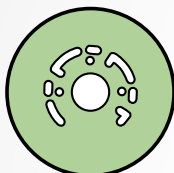


Fig. 2



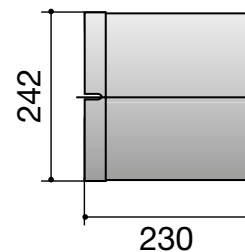
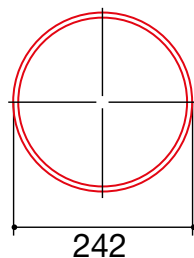
Fig. 3



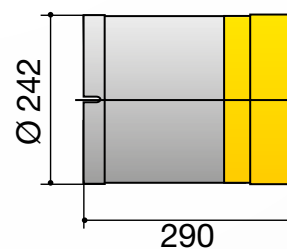
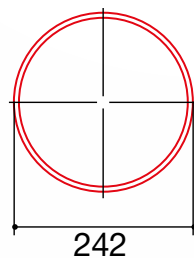
Codice fondello Code	Diametro mm Diameter mm	Descrizione dei fondelli in metallo Description	
<b>MCP60/A1</b>	230	pieno (Fig. 1)	solid (Fig. 1)
<b>MCP60/A2</b>	230	2 aperture (Fig. 2)	2 openings (Fig. 2)
<b>MCP60/A3</b>	230	apertura grande (Fig. 3)	large openings (Fig. 3)

**CONTROCUFFIE SFILABILI LISCE**  
**ENG**

**cod. MCP37/101**

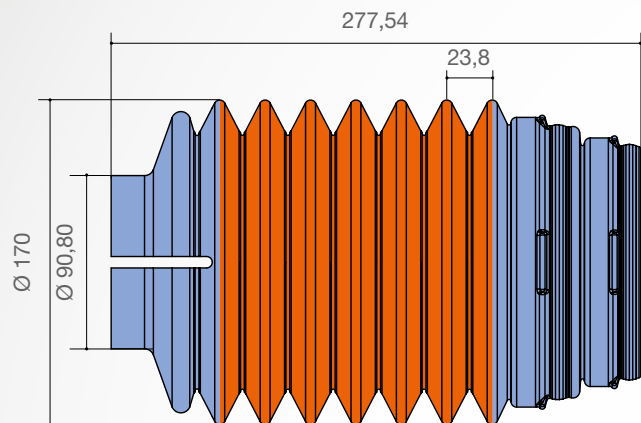


**cod. MCP37/211**



# CONTROCUFFIA A SOFFIETTO

**Bellows shaft cones**

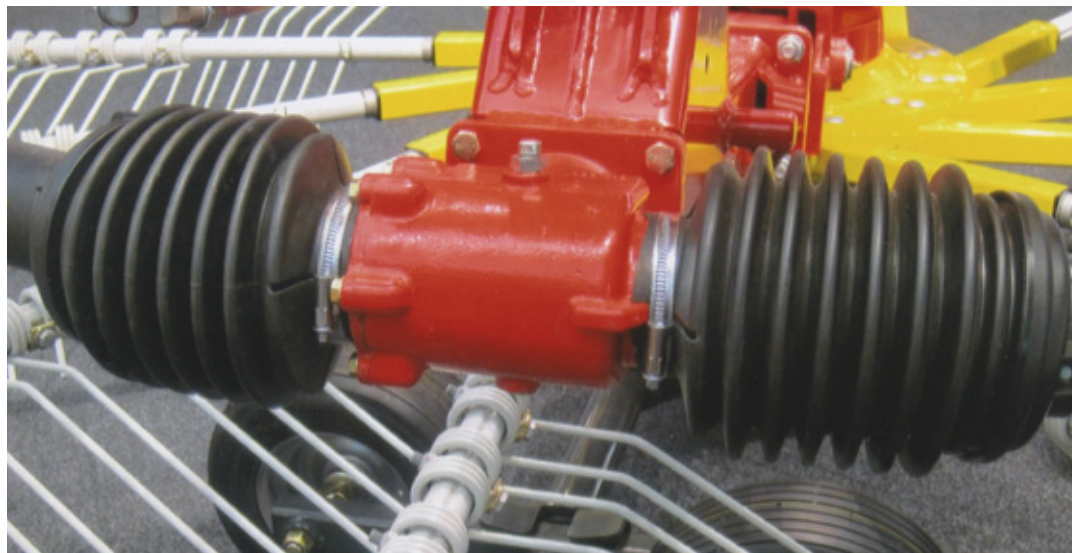


**cod. MCP180/00**



- Parte di soffietto realizzabile a richiesta (personalizzabile) | *Part of the bellows which can be done on request (customizable)*
- Modulo configurabile da 2 a 12 creste | *Module available from 2 to 12 ridges*

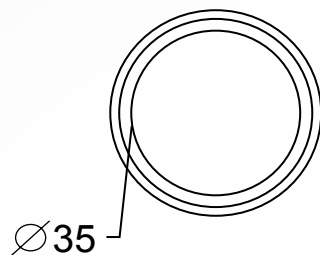
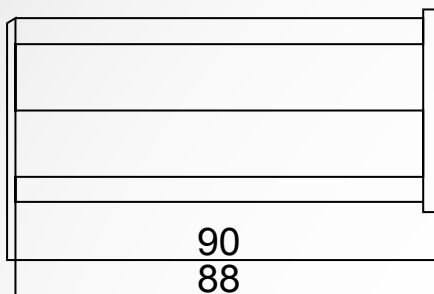
**PROTEZIONE INTEGRALE A SOFFIETTO**  
**Integral protection flexible cone**





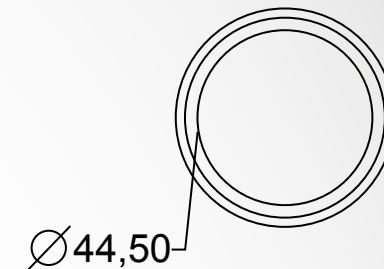
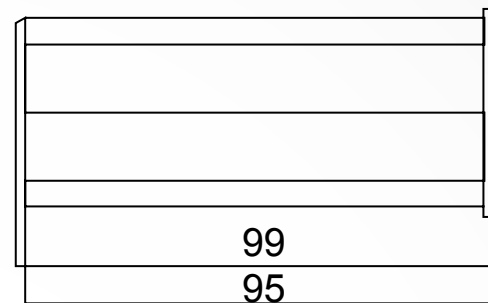
**GUAINA PROTETTIVA PER PTO: 1" 3/8**  
Cover PTO: 1" 3/8

**MP00084**



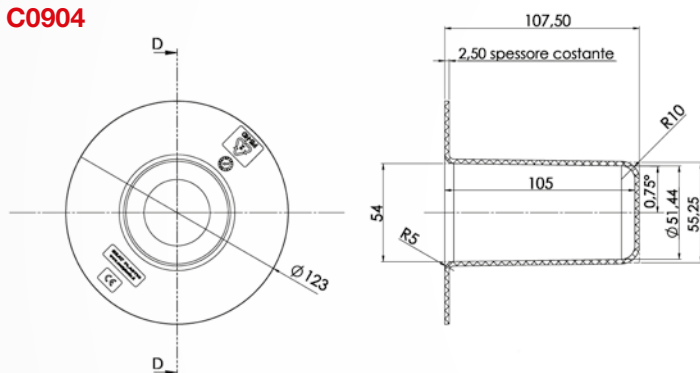
**GUAINA PROTETTIVA PER PTO: 1" 3/4**  
Cover PTO: 1" 3/4

**MP00209**



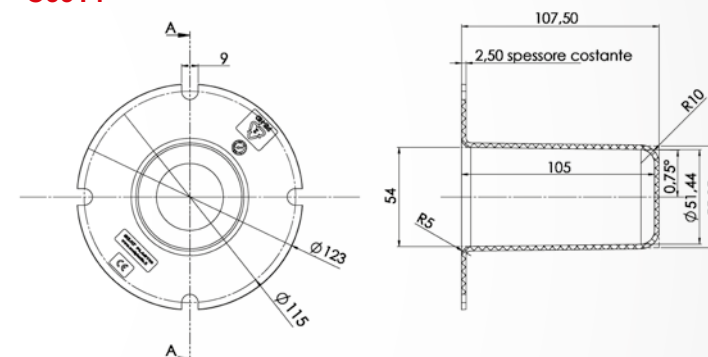
**GUAINA PROTETTIVA FLANGIATA PER PTO**  
Flanged Cover PTO

**C0904**



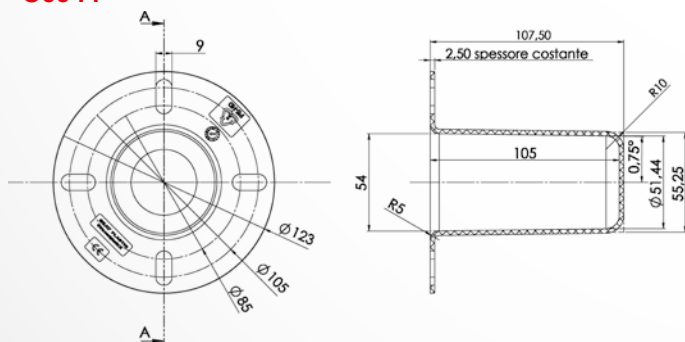
**GUAINA PROTETTIVA FLANGIATA PER PTO: QUATTRO TAGLI**  
Flanged Cover PTO: Four Cuts

**C0914**



**GUAINA PROTETTIVA FLANGIATA PER PTO: QUATTRO ASOLE**  
Flanged Cover PTO: Four Buttonholes

**C0944**



**Per ordinare le Controcuffie dotate di foglio istruzioni, aggiungere la descrizione CE dopo il codice Articolo**  
**Add CE description after the item code to order the Shaft Cones with instructions**



Operating Instructions

- 1 - Damaged Guard not be used and should be immediately replaced.
- 2 - Do not step on Cone Guards.
- 3 - 3-Cone Guard must overlap with Shaft Guard of minimum 50mm.
- 4 - Mounting: ensure both screws and washers are properly tightened onto flat face of the Guard.

Norme d'uso per le controcuffie.

- 1 - Non utilizzare controcuffie danneggiate.
- 2 - Non usare la controcuffia come predellino.
- 3 - La controcuffia deve sormontare la protezione dell'albero cardanico di almeno 50mm.
- 4 - Fissaggio controcuffia: viti e rondelle devono essere contenute nella superficie piana di fissaggio e non devono risultare allentate.



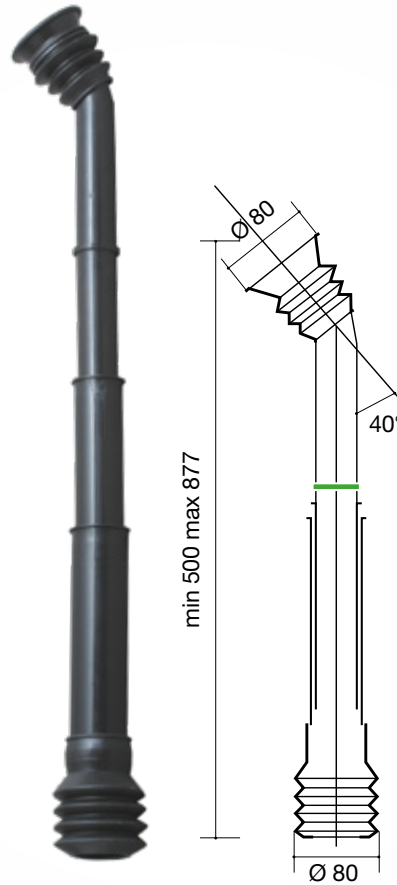
# ACCESSORI PER SEMINATRICI

*Accessories for seeding machines*



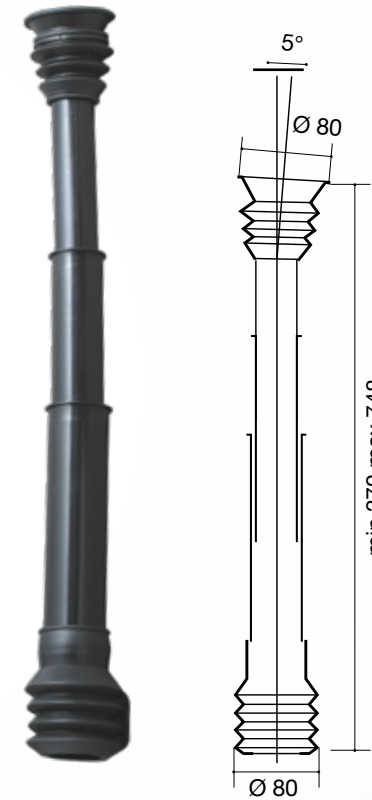
## TUBI CONDUCISEMI

*Seed conveying tubes*



**Tubo conducisemi lungo**  
Long seed conveying tube

**cod. MCP22/10**



**Tubo conducisemi corto**  
Short seed conveying tube

**cod. MCP22/20**



**Soffietto conico**  
Conical bellows

**cod. MCP22/30**

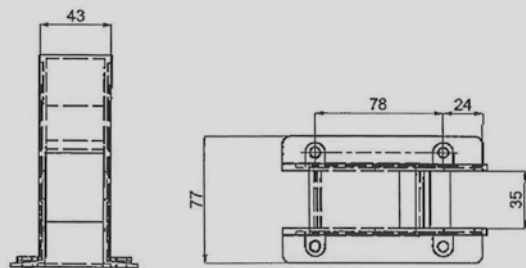


**Soffietto cilindrico**  
Cylindrical bellows

**cod. MCP22/40**



**Bocchetta**  
cod. MCP24/10



**Chiusura**  
cod. MCP25/21



**Cunetta**  
cod. MCP25/22



**Registro**  
cod. MCP 25/23



**Rondella**  
cod. MCP25/24



**Rullino due corone**  
cod. MCP34/20



**Rullino soia**  
cod. MCP34/10



**Rullino doppia  
versione**  
cod. MCP40/10



**Rullino  
"semi grossi"**  
cod. MCP34/60



**Deviatore semi**  
cod. MCP29/30



**Anti intasamento**  
cod. MCP29/40



**Imbuto per tubo  
conducisemi**  
cod. MCP29/10



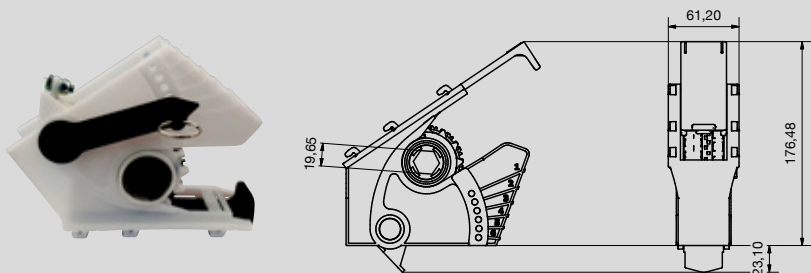
**Molla a spirale**  
cod. MCP25/A2



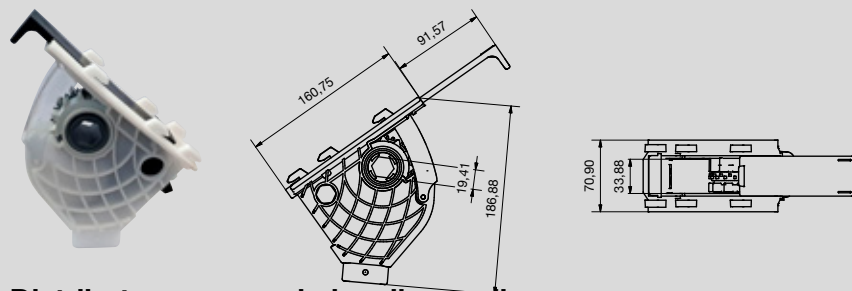
**Molla sagomata**  
cod. MCP25/A1

**ACCESSORI PER SEMINATRICE**  
*Seeder machines accessories*

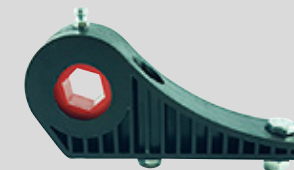
**NEW**



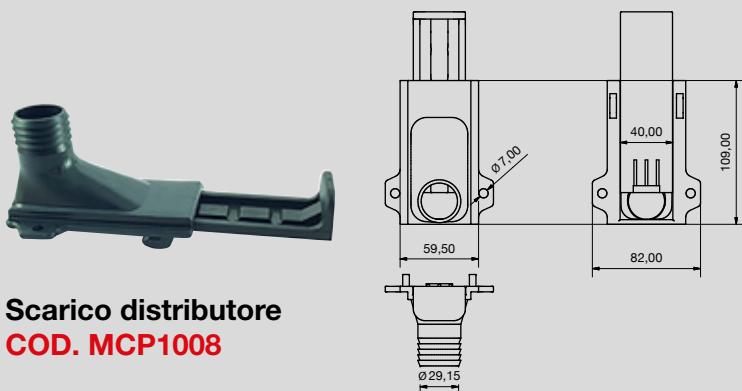
**Distributore universale cereali**  
**COD. MCP1003**



**Distributore per semi piccoli e medi**  
**COD. MCP1002**



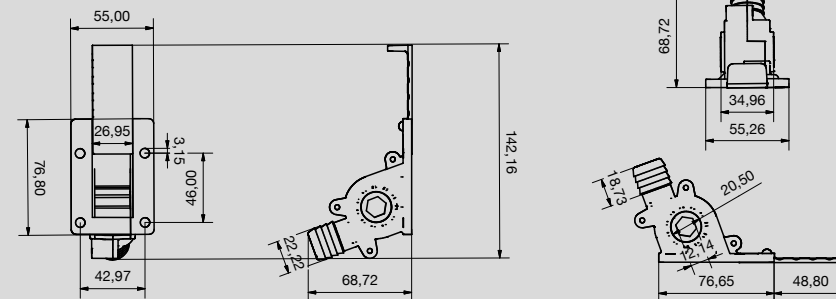
**COD. MCP1005**  
**Supporto ingranaggi**



**Scarico distributore**  
**COD. MCP1008**



**Distributore per semi piccoli o microgranulari**  
**COD. MCP1004**



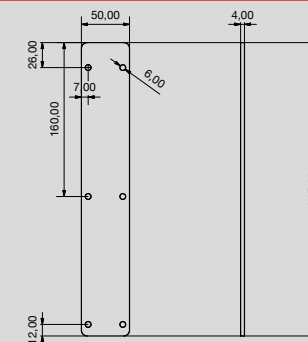
**Regolatore tensione catena**  
**COD. MCP1006**



**Cuscinetti segna file**  
**COD. MCP1009**



**Vetrino vista livello semi**  
**COD. MCP1010**





# VARIATORE CONTINUO VELOCITÀ

## CONTINUOUS SPEED VARIATOR

**NEW**



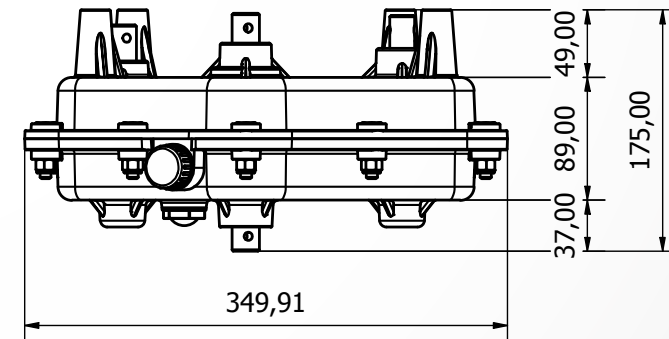
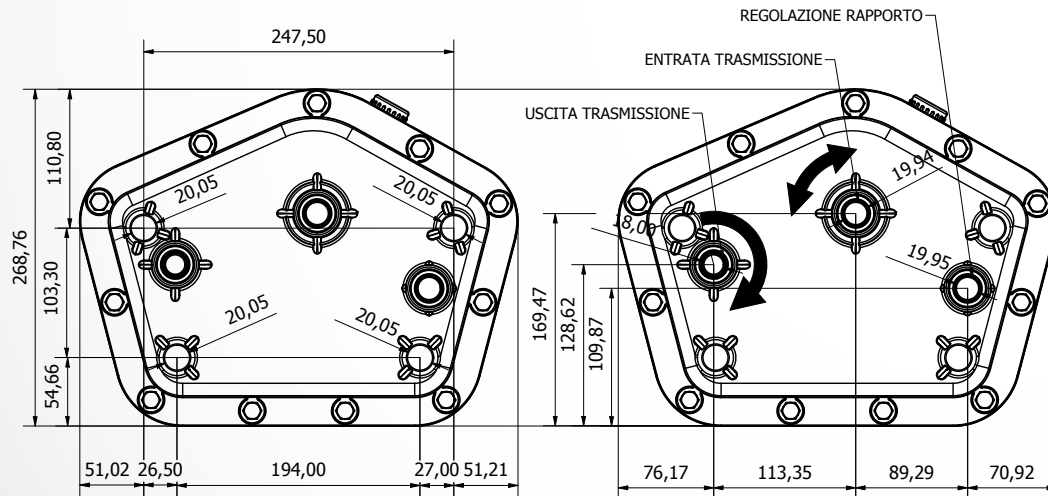
**MCP1001**



**MCP1007**  
Connettore variatore

Variatore di giri

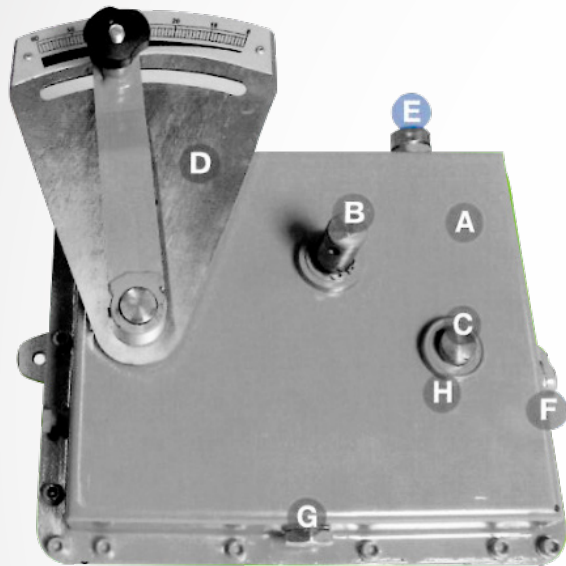
N°	Giri albero ingresso	Giri albero uscita	Rapporti	Indice
1	26	1	1/26	0,03846
2	67	4	4/67	0,05970
3	51	4	4/51	0,07843
4	49	5	5/49	0,10204
5	39	5	5/39	0,12821
6	65	10	10/65	0,15385
7	38	7	7/38	0,18421
8	32	7	7/32	0,21875
9	23	6	6/23	0,26087
10	10	3	3/10	0,30000



# VARIATORE CONTINUO VELOCITÀ

## CONTINUOUS SPEED VARIATOR

COD: 94454

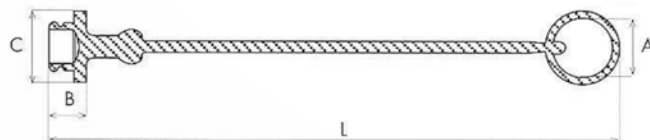
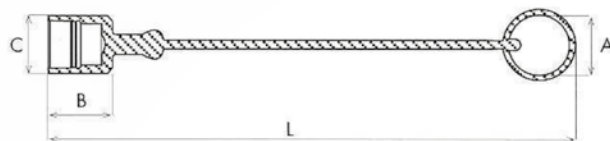
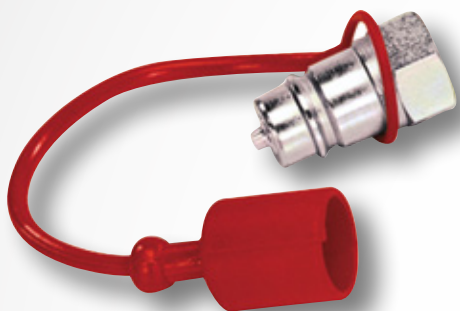


**Il VARIATORE CONTINUO si distingue per la rotazione continua e priva di strappi, per la semplicità dell'utilizzo, è esente da manutenzione ed ha un dispositivo per il reset della scala graduata.**

**The CONTINUOUS SPEED VARIATOR offers smooth, continuous rotation, is simple to use, maintenance-free and features a device for resetting the graduated scale.**

<b>A</b>	Semigusci scatola in lamiera laserata e a tenuta stagna Box half-shells in watertight laser-cut bent sheet metal
<b>B</b>	Albero motore predisposto per doppia trasmissione con speciale tornitura per tenuta olio Drive shaft pre-engineered for double transmission and specially turned to provide an oil seal
<b>C</b>	Cambio continuo a bagno d'olio con 3 camme per una rotazione uniforme CVT in oil bath with 3 cams for uniform rotation
<b>D</b>	Precisione e rapidità di taratura con pochi movimenti manuali Accurately and rapidly calibrated by just a few manual operations
<b>E</b>	Tappo carico con sfiato Drain plug
<b>F</b>	Tappo livello olio Oil level plug
<b>G</b>	Tappo scarico Drain plug
<b>H</b>	Paraolio a doppia tenuta Double oil seal

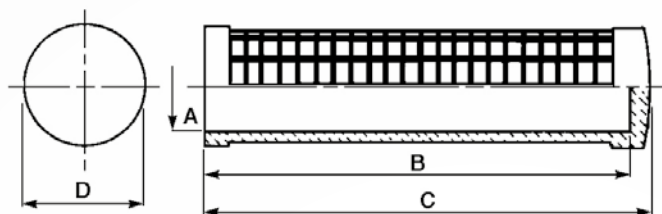
# TAPPI DI PROTEZIONE PARAPOLVERE PER INNESTI RAPIDI CAPS FOR HYDRAULIC QUICK COUPLING



Tappo per innesto Maschio			Dimensioni mm.			
Dimensione	Colore	Codice	A	B	C	L
1/4"		MP00407	19	25	22	243
		MP00408				
		MP00435				
		MP00409				
		MP00410				
3/8"		MP00411	25	25	26	250
		MP00412				
		MP00232				
		MP00436				
		MP00413				
1/2"		MP00414	30	32	29	264
		MP00415				
		MP00116				
		MP00437				
		MP00416				

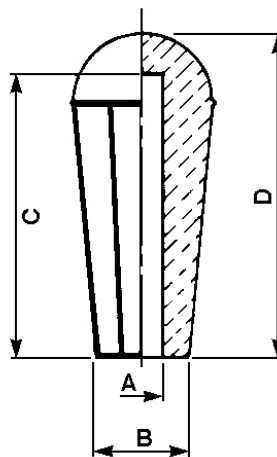
Tappo per innesto Femmina			Dimensioni mm.			
Dimensione	Colore	Codice	A	B	C	L
1/4"		MP00421	19	15	24	235
		MP00422				
		MP00438				
		MP00423				
		MP00424				
3/8"		MP00425	25	16	30	240
		MP00426				
		MP00233				
		MP00439				
		MP00427				
1/2"		MP00428	30	19	32	242
		MP00429				
		MP00117				
		MP00440				
		MP00430				

## MANOPOLE Knobs



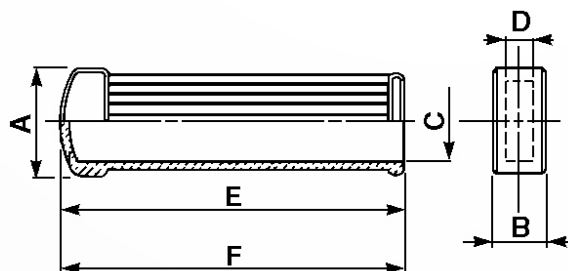
Art./Ref.	A mm	B mm	C mm	D mm	Materiale/ Material	Pos.
<b>MP00325</b>	20-21	112	116	24	PVC	1
<b>MP00477</b>	22	118	123	33	PVC	2
<b>MP00113</b>	25	118	123	33	PVC	2
<b>MP00018</b>	27	118	123	33	PVC	2
<b>MP00680</b>	28	118	123	33	PVC	2

## POMOLI FORO LISCIO KNOBS



Art./Ref.	A mm	B mm	C mm	D mm
<b>MP00308</b>	8	15	50	56
<b>MP00287</b>	10	15	50	56
<b>MP00180</b>	12	15	50	56

## MANOPOLE PIATTE RIGATE KNOBS



Art./Ref.	A mm	B mm	C mm	D mm	E mm	F mm
<b>MP00112</b>	34	18	25	10	105	108
<b>MP00388</b>	38	20	30	15	108	111



La SEAT PLASTIC è nata alcuni anni fa come produttrice di stampi ad iniezione e più recentemente ha creato al proprio interno un reparto di stampaggio che le consente di fornire un servizio globale: dalla progettazione del particolare alla realizzazione dello stampo allo stampaggio del prodotto finito.

Uno staff specializzato ed un parco macchine tra le più innovative del settore danno la possibilità alla SEAT PLASTIC di realizzare stampi in acciaio e in alluminio di piccole e grandi dimensioni. Le presse di cui dispone, che hanno una potenza tra le 30 e le 800 tonnellate, possono stampare ad iniezione particolari da 1 gr. a 3,8 Kg. in tutti i tipi di materiali termoplastici: nylon, resine acetaliche, abs, polietilene, polipropilene ecc. Il prodotto viene gestito su stazioni CAD-CAM ed è controllato in tutte le fasi di lavorazione per garantire una costante qualità del pezzo finito. L'elasticità produttiva, l'esperienza e la capacità di collaborare celermente con la clientela, fanno della SEAT PLASTIC il partner ideale nella produzione di complessi particolari di ogni tipo di stampi.

L'azienda è certificata ISO 9001 – ISO 14001. Dal 2007 è stato attrezzato un nuovo reparto per la produzione di articoli per l'alimentare prodotti conformemente alla direttiva BRC che regola il settore.



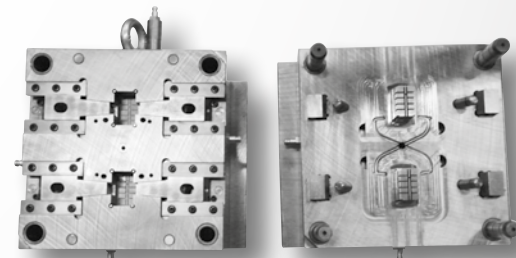
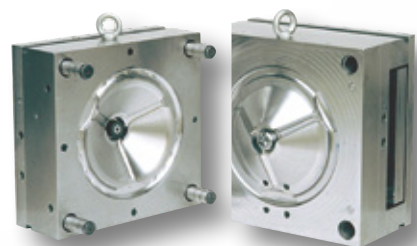
*SEAT PLASTIC was founded several years ago as a Manufacturer of Injection Moulds: afterwards, a dedicated Molding Department was added allowing a full service to be provided to Customers.*

*SEAT PLASTIC is capable to assist Customers starting from the Design activity of the plastic Component, full Design and Engineering of the Moulds, Part Prototyping, Part Serial Production.*

*Dedicated Staff and Mechanical Machining Department support construction of both Steel and Aluminum Moulds of any size.*

*Range of Injection Molding Machines from 30 to 800 Tons allows production of Components from 1gr up to 3.8Kg, within different material options: Nylon, Acetal Resins, Abs, Polyethylene, Polypropylene, or others.*

*Manufacturing Molding Process is continuously monitored, plastic Parts are fully inspected with dedicated Equipments before being delivered to Customers.*





Stampaggio materie plastiche  
Costruzione stampi

Via Domenico Tosi, 8 - Mancasale  
42124 Reggio Emilia - ITALY  
Tel. 0522/911870 - Fax 0522/912498  
info@seatplastic.it - www.seatplastic.it

