



<http://ama-parts.pl>

Łącznik centralny z grzechotką kat. 2 gwint 30x3

GALWANIZOWANY CYNKIEM

**LEKKA I ŁATWA REGULACJA ŁĄCZNIKA ZE WZGLĘDU
NA ZASTOSOWANIE GRZECHOTKI I DŹWIGNI**

wyprodukowano w Ama Italy

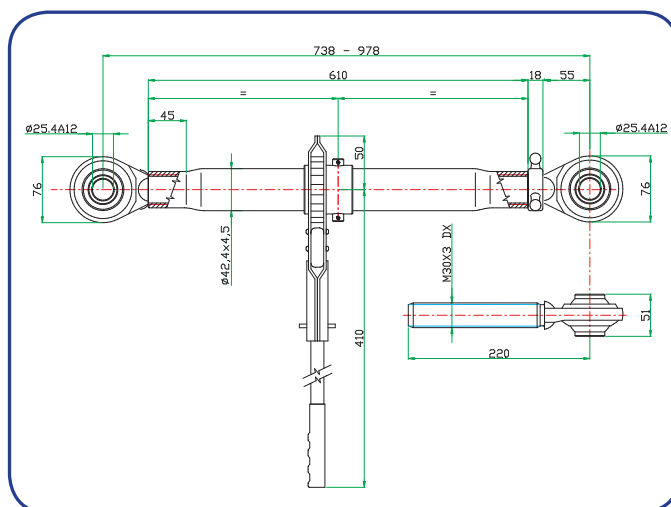
AMA REF **E3P180TR**



NOWOŚĆ

Gwint	30x3
Kat 2	25,4 mm
Grubość tuby	4,5 mm
Posiada blokadę gwintu	
Długość tuby	610 mm
Długość w złożeniu między osiami otworów	738 mm
Długość w maksymalnym rozłożeniu między osiami otworów	978 mm
Materiał	FeZn8IV

RYSUNEK TECHNICZNY



Ama Poland Sp. z o.o., ul. Zwoleńska 120/11, 04-761 Warszawa
Tel: 22 769 76 61, www.ama-parts.pl, info@ama-parts.pl